

РУКОВОДСТВО ПО ЭКСПЛУАТАЦИИ

Преобразователи частоты
CV100-2S-xx, CV100-4T-xx



1. Наименование и артикул изделий.

Наименование	Артикул
Преобразователь частоты CV100-2S-0004G	CV100-2S-0004G
Преобразователь частоты CV100-2S-0007G	CV100-2S-0007G
Преобразователь частоты CV100-2S-0015G	CV100-2S-0015G
Преобразователь частоты CV100-2S-0022G	CV100-2S-0022G
Преобразователь частоты CV100-4T-0007G	CV100-4T-0007G
Преобразователь частоты CV100-4T-0015G	CV100-4T-0015G
Преобразователь частоты CV100-4T-0022G	CV100-4T-0022G
Преобразователь частоты CV100-4T-0037G	CV100-4T-0037G

2. Комплект поставки: преобразователь частоты.

3. Информация о назначении продукции.

Преобразователь частоты (инвертор) серии CV100 предназначен для регулировки скорости трехфазного асинхронного двигателя переменного тока. Режим управления – скалярное V/F и векторное управление в разомкнутом контуре. Оборудование серии CV100 позволяет выполнить требования по снижению уровня шума и электромагнитных помех с помощью усовершенствованной технологии ШИМ и конструкции ЭМС. Преобразователи частоты данной серии имеют встроенный модуль Bluetooth и ПИД-регулятор. Программное обеспечение позволяет сохранять параметры при разрыве цепи и остановке работы, имеется функция перезапуска. Благодаря модульной конструкции, корпус может быть расширен. Данный преобразователь частоты найдет применение в автоматизированном производственном оборудовании, а также в различных отраслях промышленности, строительства, ЖКХ. Поддерживается интерфейс управления RS-485 по протоколу Modbus RTU

4. Характеристики и параметры продукции.

4.1 Характеристики.

Модель	Номинальная мощность, кВА	Номинальный входной ток, А	Номинальный выходной ток, А	Мощность двигателя, кВт	Габаритные размеры HxDxW, мм
CV100-2S-0004G	1.0	5.3	2.5	0.4	142x127x85
CV100-2S-0007G	1.5	8.2	4.0	0.75	
CV100-2S-0015G	3.0	14.0	7.5	1.5	
CV100-2S-0022G	4.0	23.0	10.0	2.2	
CV100-4T-0007G	1.5	3.4	2.3	0.75	152x127x101
CV100-4T-0015G	3.0	5.0	3.7	1.5	
CV100-4T-0022G	4.0	5.8	5.5	2.2	
CV100-4T-0037G	5.9	10.5	7.8	3	

4.2 Функции и параметры.

Параметр		Описание
Вход	Номинальное напряжение и частота	4Т: 3-фазы 380-440 В AC; 50 Гц/60 Гц; 2S: 1-фаза 200-240 В, 50 Гц/60 Гц
	Допустимый диапазон напряжения	4Т: 320-460 В AC; 2S: 180-260 В; допустимое отклонение напряжения <3%, частота $\pm 5\%$
Выход	Номинальное напряжение	0 В – номинальное входное напряжение
	Частота	0-300 Гц (опционально 0-1000 Гц)
	Допустимая перегрузка	Тип G: 150% номинальной силы тока в течение 1 мин., 180% номинальной силы тока в течение 10 сек.; Тип L: 110% номинальной силы тока в течение 1 мин., 150% номинальной силы тока в течение 10 сек.
Контрольные значения	Режим управления	напряжением/частотой (V/F); векторное управление
	Модуляционный режим	Пространственно-векторная модуляция
	Точность частоты	Цифровая установка: максимальная частота $\times \pm 0.01\%$ Аналоговая установка: максимальная частота $\times \pm 0.2\%$
	Разрешение по частоте	Цифровая установка: 0,01 Гц Аналоговая установка: максимальная частота 0.05%
	Увеличение крутящего момента	Ручное увеличение крутящего момента: 0-30.0%
	График напряжение/частота	4 режима: 1 кривая напряжение-частота, задаваемая пользователем, 3 вида режима снижения крутящего момента (порядок 2.0, порядок 1.7, порядок 1.2)
	Кривая ускорение/торможение	Линейное ускорение/торможение, доступны 4 периода времени ускорения/торможения
	Автоматическое ограничение тока	Автоматическое ограничение тока во время работы для предотвращения аварийного отключения в результате перегрузки
Специальные функции	Толчковый режим	Диапазон толчковой частоты: 0.20-50 Гц, время ускорения/торможения в толчковом режиме: 0.1-60 с. Интервалы между толчками также задаются пользователем
	Многоскоростной режим	Реализация различных скоростей работы с помощью цифровых входов
Рабочие режимы	Рабочие команды	Через клавиатуру, клеммы, протокол связи
	Настройки сигналов управления частотой	Цифровая настройка, аналоговая настройка напряжения, аналоговая настройка тока, импульсная настройка
	Установка вспомогательных частот	Используется подстройка вспомогательных частот и синтез частот
	Импульсный выход	Импульсный выход 0.1–100 кГц
	Аналоговый выход	2-канала аналогового выхода: 0/4-20 мА или 0/2-10 В

Параметр		Описание
Панель управления	ЖК-дисплей	Отображение настроек частоты, выходной частоты, выходного напряжения, выходной силы тока (около 20 параметров)
	Копирование параметров	Дублирование параметров на панели управления
	Блокировка кнопок и выбор функции	Блокировка отдельных или всех кнопок. Задание функций отдельных кнопок
Функции		Защита от обрыва фазы (опционально), от перегрузки по току, перенапряжения, низкого напряжения, перегрева
КПД		При мощности менее 45 кВт $\geq 90\%$; при мощности менее 55 кВт $\geq 90\%$

4.3 Схематическое изображение устройства.

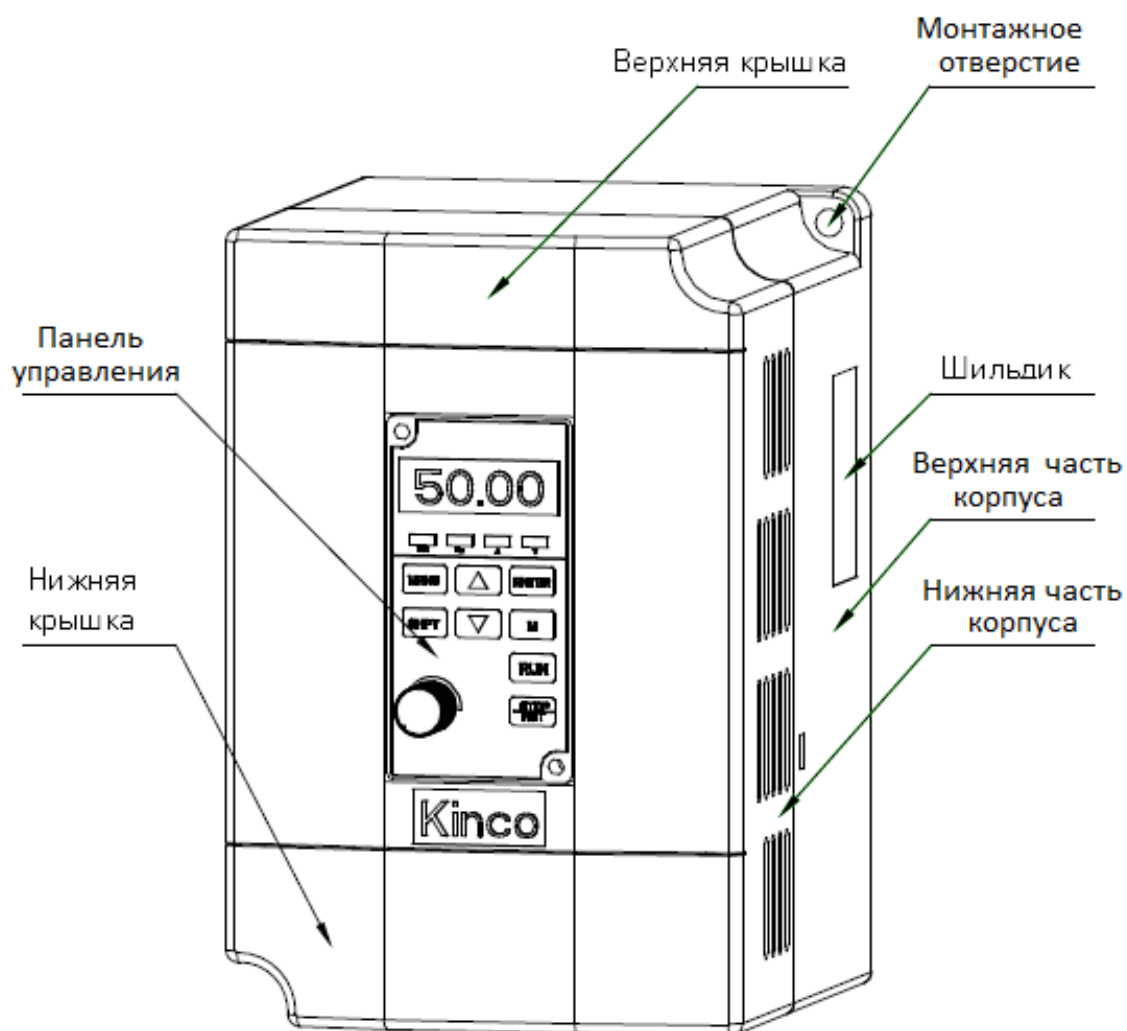


Рисунок 1 – Преобразователь частоты CV100.

4.4 Габаритные и установочные размеры.

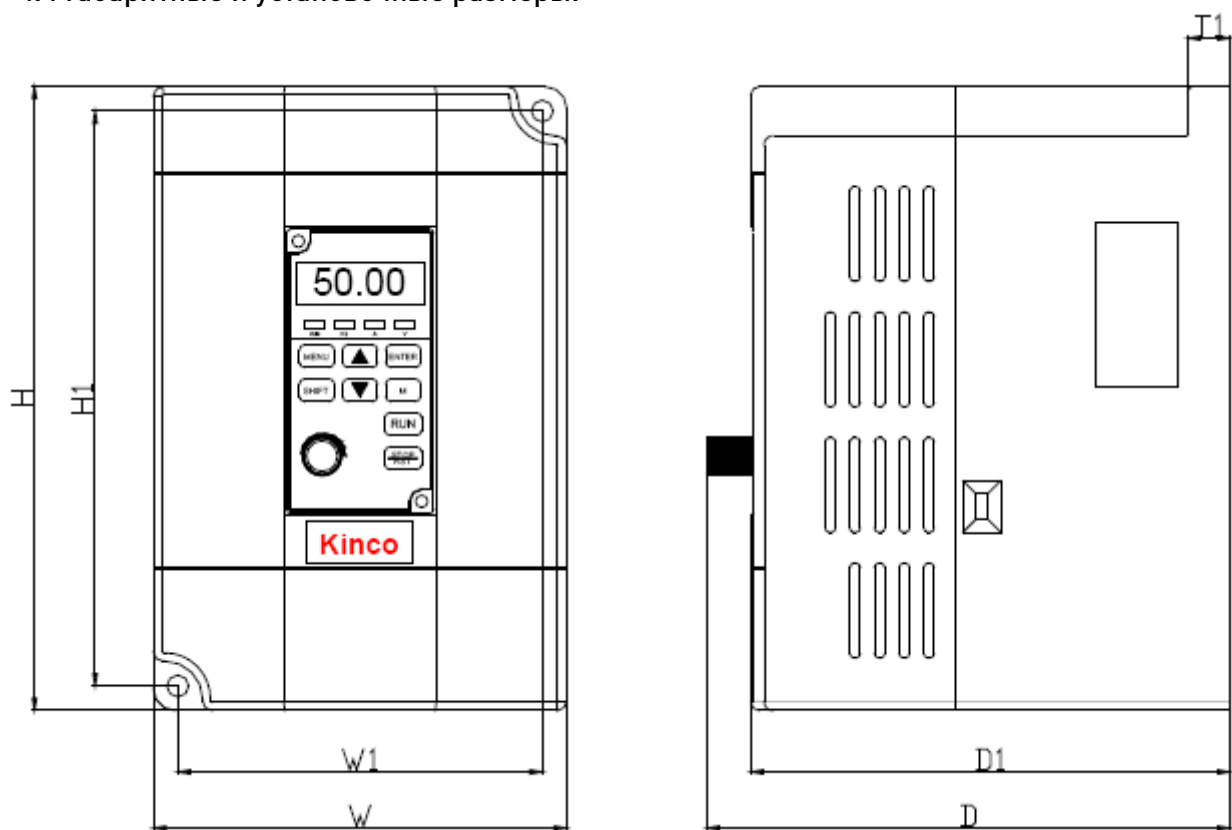


Рисунок 2 – Внешние размеры преобразователя частоты CV100.

Модель	Внешние размеры, мм								Вес, кг
	W	H	D	W1	H1	D1	T1	Монтажные отверстия d	
CV100-2S-0004G	85	142	127	73	130	117	10	5	0.8
CV100-2S-0007G									
CV100-2S-0015G									
CV100-2S-0022G									
CV100-4T-0007G	101	152	127	89	140	117	10	5	1
CV100-4T-0015G									
CV100-4T-0022G									
CV100-4T-0037G									

5. Подключение и установка.

5.1 Требования к монтажному пространству.

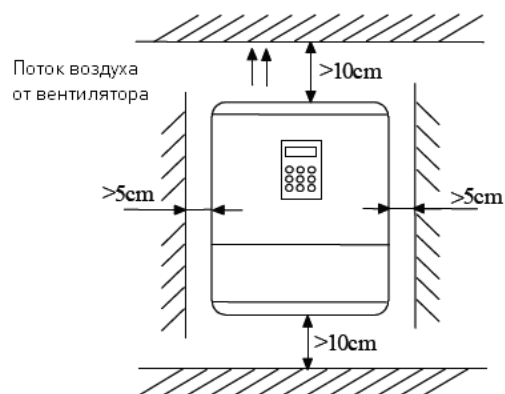


Рисунок 3 – Минимальные расстояния.

При установке одного преобразователя частоты (ПЧ) над другим между ними должен быть установлен воздухоотводный фланец, как показано на рисунке 4.

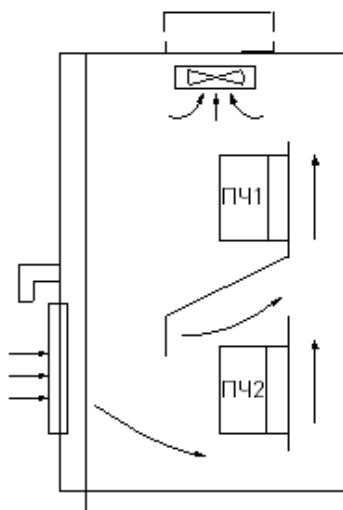


Рисунок 4 – Установка нескольких преобразователей частоты.

5.2 Клеммы основной цепи.

Верхние клеммы (CV100-2S)

L	N		PE
---	---	--	----

RS+	RS-
-----	-----

Верхние клеммы (CV100-4T)

R	S	T	PE
---	---	---	----

RS+	RS-
-----	-----

Нижние клеммы

U	V	W	+/B1	B2
---	---	---	------	----

Рисунок 5 – Клеммы основной цепи.

5.3 Описание клемм.

Обозначение	Описание функции
L, N	1-фазный вход, переменный ток 220 В
R, S, T	3-фазный вход, переменный ток 380 В
+/B1, B2	Клемма тормозного резистора
U, V, W	3-фазный выход, переменный ток
PE	Клемма защитного заземления
RS+	RS484+
RS-	RS485-

5.4 Основная схема подключения.

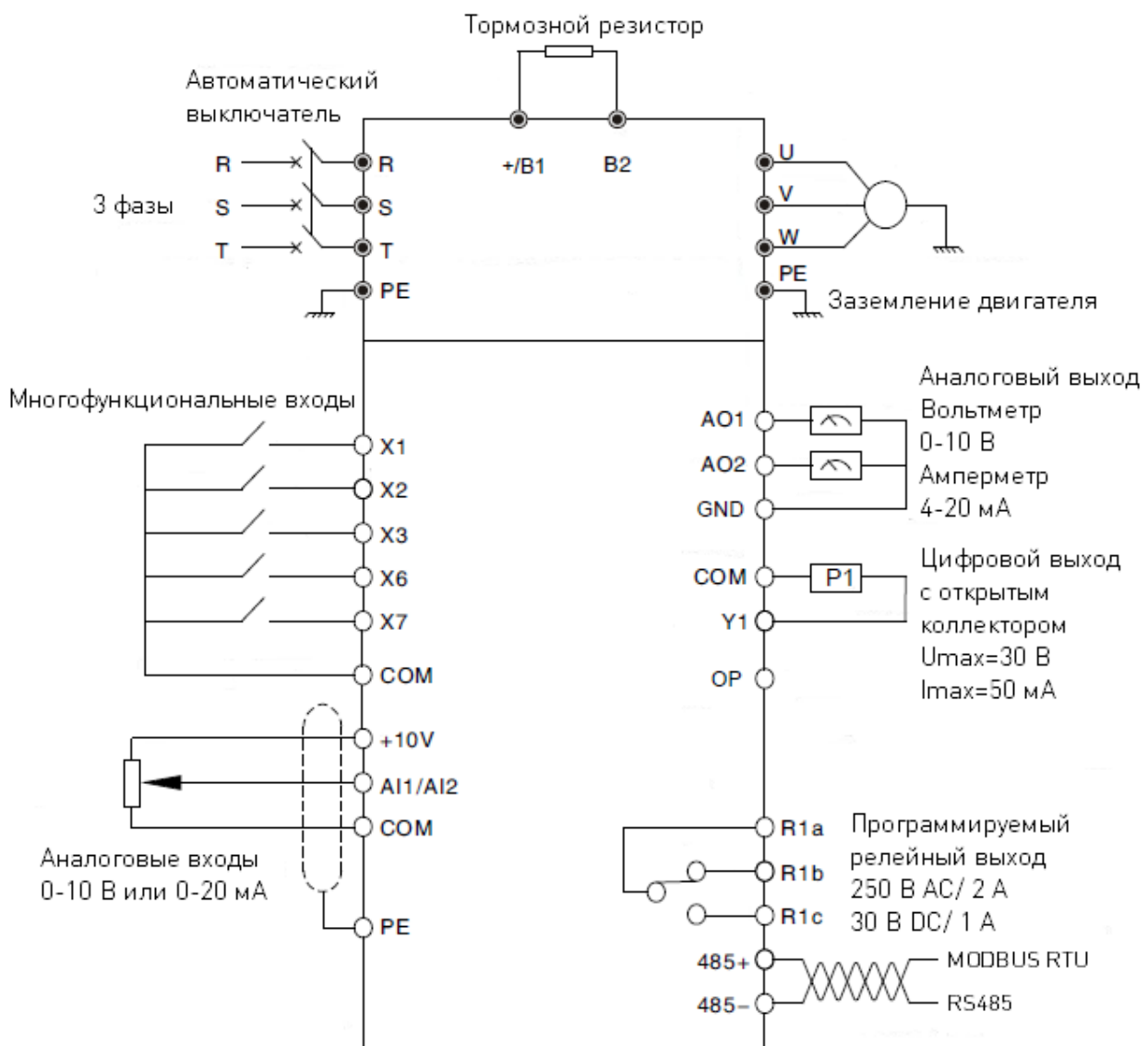


Рисунок 6 – Схема подключения.

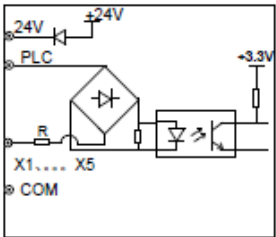
5.5 Входы и выходы. Варианты подключения.

Для подсоединения к клеммам рекомендуется использовать кабели сечением не менее 1 мм². Ниже приводится расположение клемм инвертора.

RA	RB	RC	AI1	AI2	10V	X1	X2	X3	X6	X7	Y1	A01	A02	OP	COM	PE
----	----	----	-----	-----	-----	----	----	----	----	----	----	-----	-----	----	-----	----

Рисунок 7 – Расположение клемм управления.

Категория	Клемма	Описание	Функция	Технические особенности
Защита	PE	Клемма защитного заземления PE	Соединяется с экранными оплетками кабелей аналогового сигнала RS 485. Сюда же может быть подключено заземление электродвигателя	Соединяется с заземляющим контуром системы внутри инвертора
Источник тока	+10	Источник тока +10 В	Обеспечивает подачу тока +10 В	Максимальный выходной ток 5 мА
Аналоговый вход	AI1	Аналоговый вход AI 1	Может выступать как аналоговый вход для напряжения/тока, переключки AI1 позволяет выбрать режим входа тока или напряжения (Заземление: шина COM)	Диапазон входного напряжения -10 В~+10 В (входное сопротивление 45 кОм) Разрешение:1/4000.
	AI2	Аналоговый вход AI 2	Может выступать как аналоговый вход для напряжения/тока, переключки AI2 позволяет выбрать режим входа тока или напряжения (Заземление: шина COM)	Диапазон силы тока: 0-20 мА Разрешение: 1/2000 (необходима переключки)
Аналоговый выход	A01	Аналоговый выход 1	Используется как аналоговый выход для напряжения или тока, переключение с помощью переключки A01. По умолчанию настроен на поддержку выхода напряжения. (Заземление: шина COM)	Диапазон выходного напряжения: 0-10 В Диапазон выходного тока: 0/4 - 20 мА
	A02	Аналоговый выход 2	Используется как аналоговый выход для напряжения или тока, переключение с помощью переключки A02. По умолчанию настроен на поддержку выхода напряжения. (Заземление: шина COM)	Диапазон выходного напряжения: 0-10 В Диапазон выходного тока: 0/4 - 20 мА
Связь	RS485+	RS485 порт связи	485+	Стандартный интерфейс RS-485. Используйте витую пару или экранированный кабель
	RS485-		485-	

Категория	Клемма	Описание	Функция	Технические особенности
Многофункциональные входы	X1	Многофункциональный вход 1	Многофункциональный цифровой входной терминал	<p>Оптоизолированный вход. Входное сопротивление: R = 3.3 кОм. Максимальная частота на входе X1~X7: 200 Гц. Максимальная частота на входе X6: 100 кГц. Диапазон входного напряжения 20-30В.</p> 
	X2	Многофункциональный вход 2		
	X3	Многофункциональный вход 3		
	X6	Многофункциональный вход 4		
	X7	Многофункциональный вход 5		
Многофункциональный выход	Y1	Двусторонний выход с открытым коллектором	Многофункциональный цифровой выход (общая шина: COM)	Оптоизолированный выход. Максимальное рабочее напряжение 30 В. Максимальная сила тока 50 мА
	Y2	Импульсный выход с открытым коллектором	Многофункциональный импульсный выход (общая шина: COM)	Максимальная выходная частота 100 кГц
Источник тока	24V	+ 24 В Питание	Питание напряжением 24 В	Макс.выходной ток 200 мА
Общий порт	PLC	Многофункциональный общий порт входов X1- X7	Общий порт многофункциональных входов (по умолчанию 24 В)	Общий порт для X1-X7, PLC изолированы от 24 В внутри инвертора
	COM	Общий порт для питания 24 В	Общая клемма для трех портов	COM изолирован от CME и GND внутри инвертора
	CME	Общий порт для Y1. В рабочем состоянии должен быть соединен с COM	Общий порт для многофункционального контакта Y1	-

Категория	Клемма	Описание	Функция	Технические особенности
Выходные клеммы реле	RA	Выход реле	Многофункциональный выход реле	RA-RB: Нормально замкнуты; RA-RC: нормально разомкнуты. Напряжение на контактах реле: 250 В AC/2 А (cosφ=1) 250 В AC/1 А (cosφ=0.4) 30 В DC / 1 А Класс перенапряжения II
	RB			
	RC			

5.5.1 Подключение аналоговых входов AI1/AI2.

Аналоговые односторонние входы AI1, AI2 подключаются по напряжению или по току. Режим работы (по напряжению или току) задается AI1 и AI2. Подключение выполняется по следующей схеме:

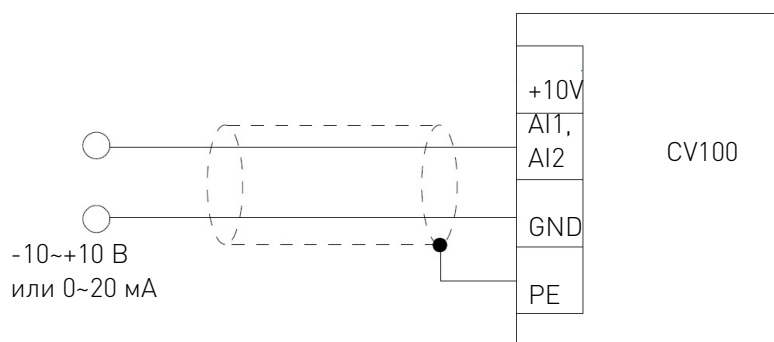


Рисунок 8 – Подключение клемм AI1 (AI2).

5.5.2 Подключение аналоговых выходов AO1/AO2.

Аналоговые выходы AO1 и AO2 при соединении с аналоговыми приборами применяются для измерения различных физических величин. Перемычкой задается выход по току (0/4 -20 мА) или напряжению (0/2- 10 В). Подключение выполняется по следующей схеме:

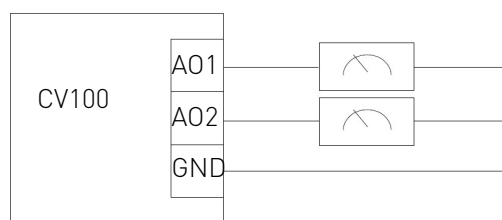


Рисунок 9 – Подключение аналоговых выходов.

Примечание:

1. Напряжение аналогового входа рекомендуется устанавливать ниже 15 В.
2. Входные и выходные аналоговые сигналы чувствительны к помехам. В связи с этим следует использовать экранированные кабели минимальной длины.
3. Максимальное напряжение для аналогового входа 15 В.

5.5.3 Схема подключения многофункциональных выходов.

1. Для многофункциональных выходов Y1, Y2 может использоваться внутренний источник тока 24 В, подключение осуществляется согласно рисунку 10.

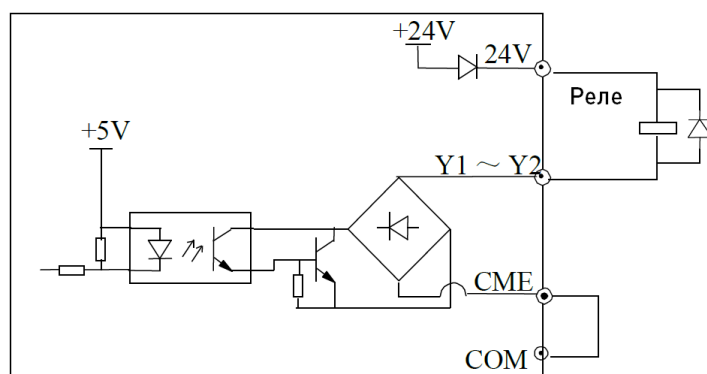


Рисунок 10 – Подключение многофункционального выхода с внутренним источником тока.

2. Для многофункциональных выходов Y1, Y2 может использоваться внешний источник тока 24 В, подключение осуществляется согласно рисунку 11.

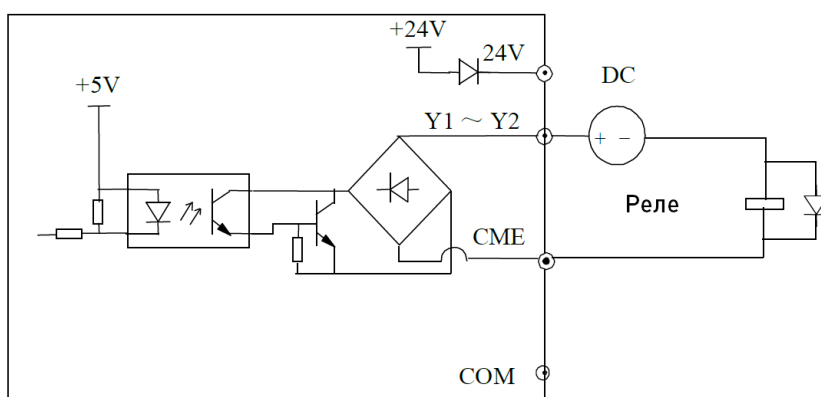


Рисунок 11 – Подключение многофункционального выхода с внешним источником тока.

5.5.4 Подключение релейных выходов RA, RB и RC.

Если инвертор управляет индуктивной нагрузкой (электромагнитное реле и пускатель), необходимо подключение диода для подавления скачков тока. Диод должен располагаться как можно ближе к реле или пускателю.

Примечание:

1. Не допускайте замыкания клемм 24 В и COM во избежание повреждения платы управления.
2. Используйте многожильный экранированный или многожильный кабель сечением 1 мм² и более для соединения клемм управления.
3. При использовании экранированных кабелей, контакт, который находится ближе к инвертору, должен быть подключен к РЕ.
4. Кабели управления должны быть максимально удалены (не менее, чем на 20 см) от основной цепи и кабелей высокого напряжения (включая кабели источника тока, двигателя

реле, пускателя и проч.). Кабели должны располагаться вертикально относительно друг друга для снижения риска нарушения режима работы системы.

5. Резисторы R на рисунках 22 и 23 должны быть сняты в случае использования реле на 24 В, а сопротивление R должно быть выбрано согласно параметрам, предусмотренным для реле «не на 24 В».

6. Цифровой выход не рассчитан на напряжение более 30 В.

6. Панель управления.

Панель управления необходима для ввода и отображения параметров преобразователя частоты, она оборудована светодиодным дисплеем. Ее схематическое изображение приводится на рисунке 12.

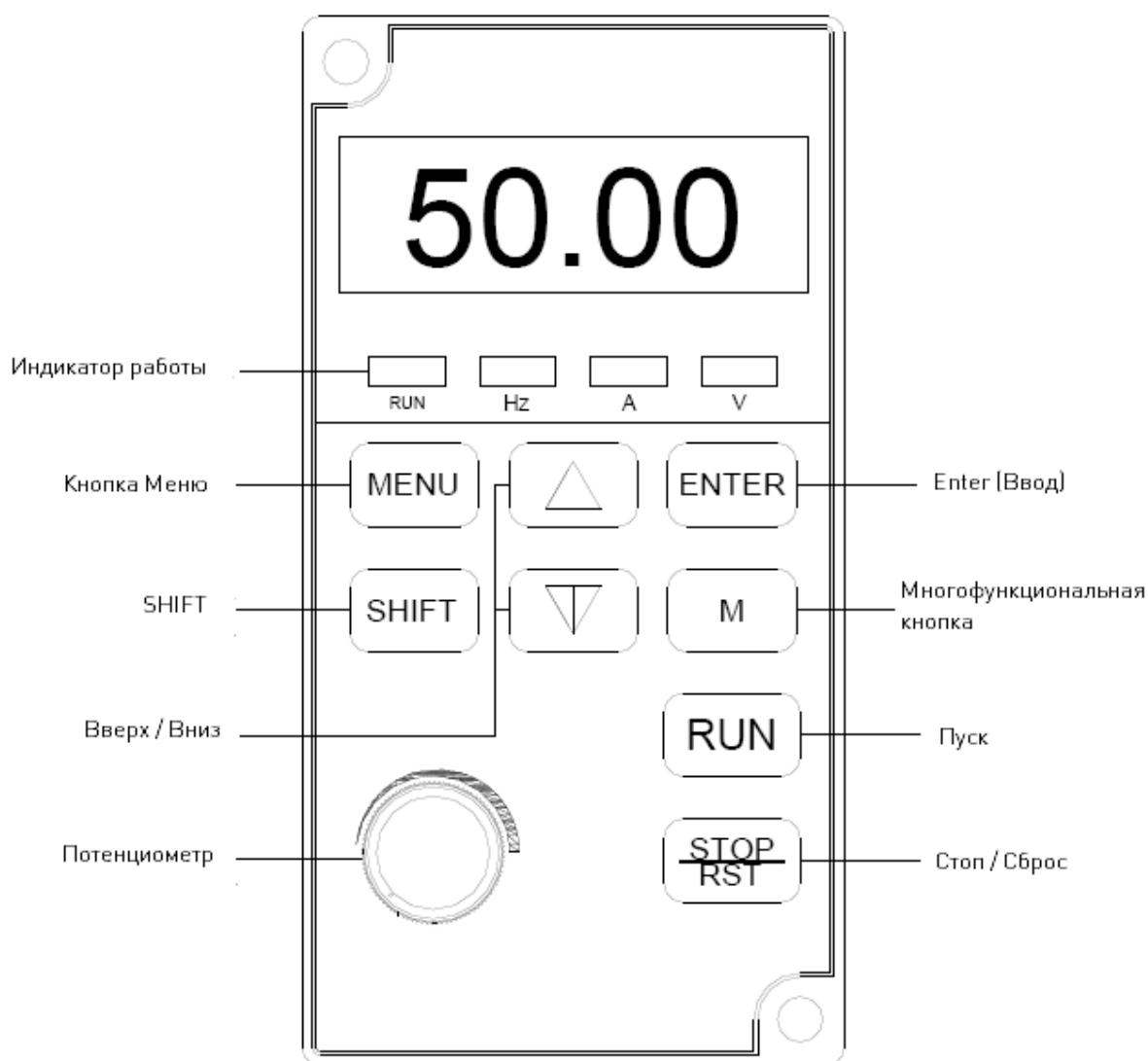


Рисунок 12 – Панель управления.

На панели управления расположено 9 кнопок, функции которых описаны в таблице.

6.1 Функции кнопок.

Кнопка	Наименование	Функция
MENU	Кнопка входа в меню	Вход или выход из состояния программирования
ENTER	Ввод данных	Переход на следующий уровень меню или подтверждение введенных параметров
∧	Кнопка увеличения	Увеличение значения или параметра
∨	Кнопка уменьшения	Уменьшение значения или параметра
SHIFT	Кнопка перехода на другой уровень	В состоянии редактирования нажатие этой клавиши означает переход к корректировке битов. В другом состоянии эта кнопка используется для "прокручивания" списка параметров
M	Многофункциональная кнопка	Установка функций этой кнопки осуществляется с помощью параметров управления
RUN	Кнопка запуска	В режиме управления от панели этой кнопкой запускается двигатель
STOP / RST	Кнопка стоп / сброс	Нажатие данной кнопки останавливает двигатель или сбрасывает сигнал ошибки
Потенциометр	Вращающийся регулятор частоты	Необходимо повернуть, чтобы установить частоту

7. Возможные неисправности и рекомендации по их устранению.

Код	Категория неисправности	Возможные причины неисправности	Рекомендуемые меры
E001	Перегрузка по току во время ускорения	Недостаточное время ускорения	Увеличить время ускорения
		Неправильная установка параметров двигателя	Включить автоподстройку параметров двигателя
		Энкодер вышел из строя во время работы с PG	Проверить энкодер и соединение
		Недостаточная мощность инвертора	Выбрать инвертор большей мощности
		Кривая V/F не соответствует параметрам	Проверить и откорректировать кривую V/F, откорректировать увеличение крутящего момента
E002	Перегрузка по току во время торможения	Недостаточное время торможения	Увеличить время торможения
		Нагрузка выделяет энергию либо момент инерции нагрузки превышен	Подключить соответствующий комплект торможения
		Энкодер вышел из строя во время работы с PG	Проверить энкодер и соединение
		Недостаточная мощность инвертора	Выбрать инвертор большей мощности

Код	Категория неисправности	Возможные причины неисправности	Рекомендуемые меры
E003	Перегрузка по току во время эксплуатации на постоянной скорости	Недостаточное время ускорения/торможения	Увеличить время ускорения/торможения
		Резкое изменение нагрузки или неподходящая нагрузка	Проверить нагрузку
		Низкое напряжение источника переменного тока	Проверить напряжение источника переменного тока
		Энкодер вышел из строя во время работы с PG	Проверить энкодер и соединение
		Недостаточная мощность инвертора	Выбрать инвертор большей мощности
E004	Перенапряжение во время ускорения	Некорректный источник напряжения переменного тока	Проверить источник тока
		Недостаточное время ускорения	Увеличить время ускорения
E005	Перенапряжение во время торможения	Недостаточное время торможения (по отношению к вырабатываемой энергии)	Увеличить время торможения
		Нагрузка выделяет энергию, либо момент инерции нагрузки превышен	Подключить соответствующий тормозной комплект
E006	Перенапряжение во время эксплуатации на постоянной скорости	Некорректные параметры ASR, при которых привод работает в векторном режиме управления	Изменить параметры установки ASR (A5)
		Недостаточное время ускорения/торможения	Увеличить время ускорения/торможения
		Некорректный источник входного напряжения	Проверить источник тока
		Некорректное изменение входного напряжения	Установить входной дроссель
		Превышен момент инерции нагрузки	Подключить соответствующий комплект торможения
E007	Перенапряжение источника питания инвертора	Некорректное напряжение источника питания переменного тока	Проверить напряжение источника питания переменного тока или обратиться в службу поддержки
E008	Потеря фазы на входе	Невозможно обнаружить любую из фаз R, S, T	Проверить подключение и правильность установки. Проверить напряжение источника переменного тока
E009	Потеря фазы на выходе	Невозможно обнаружить любую из фаз U, V, W	Проверить подключение на выходе. Проверить кабели и двигатель

Код	Категория неисправности	Возможные причины неисправности	Рекомендуемые меры
E010	Защита IGBT (силовой транзистор)	Короткое замыкание на трехфазном выходе или КЗ на землю	Выполнить переподключение, проверить изоляцию двигателя
		Мгновенная перегрузка по току	См. E001-E003
		Сбой вентиляции или выход из строя вентилятора	Прочистить систему вентиляции или заменить вентилятор
		Перегрев	Понизить температуру окружающего воздуха
		Ослабление контактов панели управления	Проверить и переподключить контакты
		Искажение формы сигнала в результате потери фазы выходного сигнала	Проверить подключение
		Повреждение дополнительного источника тока или низкое напряжение IGBT	Обратиться в службу технической поддержки
		Короткое замыкание моста IGBT	Обратиться в службу технической поддержки
		Нарушения в панели управления	Обратиться в службу технической поддержки
E011	Перегрев радиатора модуля IGBT (силовой транзистор)	Избыточная температура окружающего воздуха	Понизить температуру окружающего воздуха
		Повреждена вентиляционная система	Прочистить вентиляционную систему
		Не работает вентилятор	Заменить вентилятор
		Вышел из строя модуль IGBT	Обратиться в службу технической поддержки
E012	Перегрев радиатора выпрямителя	Высокая температура окружающего воздуха	Понизить температуру окружающего воздуха
		Повреждена вентиляционная система	Прочистить вентиляционную систему
		Не работает вентилятор	Заменить вентилятор
E013	Перегрузка преобразователя частоты	Некорректная настройка параметров	Выполнить автоподстройку параметров двигателя
		Избыточная нагрузка	Выбрать инвертор большей мощности
		Избыточная сила тока торможения постоянным током	Уменьшить ток торможения и увеличить время торможения
		Недостаточное время ускорения	Увеличить время ускорения
		Недостаточное напряжение питания переменного тока	Проверить напряжение питания переменного тока
		Ошибки при формировании кривой напряжение/частота	Откорректировать кривую напряжение/частота или увеличить значение крутящего момента

Код	Категория неисправности	Возможные причины неисправности	Рекомендуемые меры
E014	Перегрузка двигателя	Некорректная установка порога защиты	Откорректировать порог защиты двигателя от перегрузки
		Мотор заблокирован или нагрузки внезапно стали слишком большими	Проверить нагрузку
		Двигатель работает с большой нагрузкой на низкой скорости в течение длительного времени	Использовать специальный двигатель, если двигатель должен работать в течение длительного времени
		Недостаточное напряжение входящего переменного тока	Проверить напряжение входящего переменного тока
		Ошибки при формировании кривой напряжение/частота	Настроить кривую V/F и правильно увеличить значение
E015	Сбой внешнего оборудования	Клемма, предназначенная для остановки инвертора в аварийных ситуациях, отключена	Отключить клемму, если обнаружена внешняя ошибка
E016	Сбой R/W EEPROM (ПЗУ)	Ошибка R/W (чтение/запись) контрольных параметров	Нажать STOP/RST чтобы сбросить ошибку. Обратиться в службу технической поддержки
E017	Сбой связи RS485	Сбой протокола связи Modbus (RS485)	Проверить проводку на отсутствие обрывов
E018	Не замкнут контактор	Недостаточное напряжение входного переменного тока	Проверить напряжение входного переменного тока
		Поврежден контактор	Заменить контактор в основной цепи и обратиться в службу технической поддержки
		Поврежден резистор плавного пуска	Заменить резистор плавного пуска и обратиться в службу технической поддержки
		Повреждена контрольная цепь	Обратиться в службу технической поддержки
		Потеря фазы входного сигнала	Проверить подключение R, S, T
E019	Сбой цепи контроля тока	Ослабли контакты и провода панели управления	Проверить и переподключить
		Поврежден дополнительный источник тока	Обратиться в службу технической поддержки
		Датчик Холла поврежден	Обратиться в службу технической поддержки
		Некорректная схема усиления	Обратиться в службу технической поддержки
E020. E022		Зарезервировано	Зарезервировано

Код	Категория неисправности	Возможные причины неисправности	Рекомендуемые меры
E023	Ошибка при копировании параметров	Параметры панели управления воспроизведены не полностью или версия параметров не совпадает с главной панелью управления	Обновить параметры панели и версию параметров. Сначала установить b4.04 = 1, чтобы загрузить параметры, а затем установить b4.04 на 2 или 3, чтобы скачать параметры
		Панель протокола EEPROM повреждена	Обратиться в службу технической поддержки
E024	Ошибка автонастройки	Некорректный ввод параметров, указанных на шильдике	Ввести корректные параметры согласно данным, указанным на шильдике
		Запрет вращения автонастройки во время отката	Отменить запрещение отката
		Превышено время автоподстройки	Проверить электропроводку двигателя Проверить значение A0.10 (верхнее ограничение частоты), оно должно быть ниже номинальной частоты
E025	Сбой PG	В режиме векторного управления PG потерян сигнал энкодера	Проверить подключение датчика, выполнить переподключение
E026	Потеря нагрузки привода	Потеря или снижение нагрузки инвертора	Проверить состояние нагрузки
E027	Сбой тормозной установки	Сломана тормозная система	Обратиться в службу технической поддержки
E028. E050		Зарезервировано	Зарезервировано

8. Устойчивость к воздействию внешних факторов.

Охлаждение	Принудительное, с помощью вентилятора	
Рабочая среда	Окружающая среда	Избегать запыленности, масляного тумана и агрессивных газов
	Температура воздуха	+10°C ~+35°C
	Влажность, не более	60%
	Рабочая температура	< +35°C
	Вибрация	<0.5g
Температура хранения	+5°C~+40°C	

9. Правила и условия безопасной эксплуатации.

Перед подключением и эксплуатацией изделия ознакомьтесь с паспортом и соблюдайте требования безопасности.

Изделие может представлять опасность при его использовании не по назначению. Оператор несет ответственность за правильную установку, эксплуатацию и техническое обслуживание изделия.

При повреждении электропроводки изделия существует опасность поражения электрическим током. При замене поврежденной проводки изделие должно быть полностью отключено от электрической сети. Перед уборкой, техническим обслуживанием и ремонтом должны быть приняты меры для предотвращения случайного включения изделия.

10. Приемка изделия.

После извлечения изделия из упаковки необходимо:

- проверить соответствие данных паспортной таблички изделия паспорту и накладной;
- проверить оборудование на отсутствие повреждений во время транспортировки и погрузки/разгрузки.

В случае несоответствия технических характеристик или выявления дефектов составляется акт соответствия.

11. Монтаж и эксплуатация.

Работы по монтажу и подготовке оборудования должны выполняться только квалифицированными специалистами, прошедшими инструктаж по технике безопасности и изучившими настоящее руководство, Правила устройства электроустановок, Правила технической эксплуатации электроустановок, типовые инструкции по охране труда при эксплуатации электроустановок.

По окончании монтажа необходимо проверить:

- правильность подключения выводов оборудования к электросети;
- исправность и надежность крепежных и контактных соединений;
- надежность заземления;
- соответствие напряжения и частоты сети указанным на маркировке изделия.

12. Маркировка и упаковка.

12.1 Маркировка изделия.

Маркировка изделия содержит:

- товарный знак;
- наименование или условное обозначение (модель) изделия;
- серийный номер изделия;
- дату изготовления.

Маркировка потребительской тары изделия содержит:

- товарный знак предприятия-изготовителя;
- условное обозначение и серийный номер;
- год и месяц упаковывания.

12.2 Упаковка.

К заказчику изделие доставляется в собранном виде. Оборудование упаковано в картонный коробок. Все разгрузочные и погрузочные перемещения вести с особым вниманием и осторожностью, обеспечивающими защиту от механических повреждений.

При хранении упакованного оборудования необходимо соблюдать следующие условия:

- не хранить под открытым небом;
- хранить в сухом и незапыленном месте;
- не подвергать воздействию агрессивных сред и прямых солнечных лучей;
- оберегать от механических вибраций и тряски;
- хранить при температуре от +5°C до +40°C, при влажности не более 60% (при +25°C).

13. Условия хранения изделия.

Изделие должно храниться в условиях по ГОСТ 15150-69, группа У4, УХЛ4 (для хранения в помещениях (объемах) с искусственно регулируемыми климатическими условиями, например в закрытых отапливаемых или охлаждаемых и вентилируемых производственных и других, в том числе хорошо вентилируемых подземных помещениях).

Для хранения в помещениях с кондиционированным или частично кондиционированным воздухом) при температуре от +5°C до +40°C и относительной влажности воздуха не более 60% (при +25°C).

Помещение должно быть сухим, не содержать конденсата и пыли. Запыленность помещения в пределах санитарной нормы. В воздухе помещения для хранения изделия не должно присутствовать агрессивных примесей (паров кислот, щелочей). Требования по хранению относятся к складским помещениям поставщика и потребителя.

14. Условия транспортирования.

Допускается транспортирование изделия в транспортной таре всеми видами транспорта (в том числе в отапливаемых герметизированных отсеках самолетов) без ограничения расстояний. При перевозке в железнодорожных вагонах вид отправки — мелкий малотоннажный. При транспортировании изделия должна быть предусмотрена защита от попадания пыли и атмосферных осадков.

Климатические условия транспортирования.

Влияющая величина	Значение
Диапазон температур	-40°C до +60°C
Относительная влажность, не более	60% при 25°C
Атмосферное давление	От 70 до 106.7 кПа (537-800 мм рт.ст.)

15. Гарантийные обязательства.

Гарантийный срок службы составляет 6 месяцев со дня приобретения. Гарантия сохраняется только при соблюдении условий эксплуатации и регламентного обслуживания.

1. Общие положения

1.1. Продавец не предоставляет гарантии на совместимость приобретаемого товара и товара, имеющегося у Покупателя, либо приобретенного им у третьих лиц.

1.2. Характеристики изделия и комплектация могут изменяться производителем без предварительного уведомления в связи с постоянным техническим совершенствованием продукции.

2. Условия принятия товара на гарантийное обслуживание

2.1. Товар принимается на гарантийное обслуживание в той же комплектности, в которой он был приобретен.

3. Порядок осуществления гарантийного обслуживания

3.1. Гарантийное обслуживание осуществляется путем тестирования (проверки) заявленной неисправности товара.

3.2. При подтверждении неисправности проводится гарантийный ремонт.

4. Гарантия не распространяется на стекло, электролампы, стартеры и расходные материалы, а также на:

4.1. Товар с повреждениями, вызванными ненадлежащими условиями транспортировки и хранения, неправильным подключением, эксплуатацией в штатном режиме либо в условиях, не предусмотренных производителем (в т.ч. при температуре и влажности за пределами рекомендованного диапазона), имеющий повреждения вследствие действия сторонних обстоятельств (скачков напряжения электропитания, стихийных бедствий и т.д.), а также имеющий механические и тепловые повреждения.

4.2. Товар со следами воздействия и (или) попадания внутрь посторонних предметов, веществ (в том числе пыли), жидкостей, насекомых, а также имеющих посторонние надписи.

4.3. Товар со следами несанкционированного вмешательства и (или) ремонта (следы вскрытия, кустарная пайка, следы замены элементов и т.п.).

4.4. Товар, имеющий средства самодиагностики, свидетельствующие о ненадлежащих условиях эксплуатации.

4.5. Технически сложный Товар, в отношении которого монтажно-сборочные и пуско-наладочные работы были выполнены не специалистами Продавца или рекомендованными им организациями, за исключением случаев прямо предусмотренных документацией на товар.

4.6. Товар, эксплуатация которого осуществлялась в условиях, когда электропитание не соответствовало требованиям производителя, а также при отсутствии устройств электрозащиты сети и оборудования.

4.7. Товар, который был перепродан первоначальным покупателем третьим лицам.

4.8. Товар, получивший дефекты, возникшие в результате использования некачественных или выработавших свой ресурс запасных частей, расходных материалов, принадлежностей, а также в случае использования не рекомендованных изготовителем запасных частей, расходных материалов, принадлежностей.

16. **Наименование и местонахождение импортера:** ООО "Станкопром", Российская Федерация, 394033, г. Воронеж, Ленинский проспект 160, офис 333.

17. Маркировка ЕАС



Изготовлен и принят в соответствии с обязательными требованиями действующей технической документации и признан годным для эксплуатации.

№ партии:

ОТК:



8 (800) 555-63-74 бесплатные звонки по РФ
+7 (473) 204-51-56 Воронеж
+7 (495) 505-63-74 Москва



www.purelogic.ru
info@purelogic.ru
394033, Россия, г. Воронеж,
Ленинский пр-т, 160, офис 149

Пн	Вт	Ср	Чт	Пт	Сб	Вс
	8 ⁰⁰ -17 ⁰⁰			8 ⁰⁰ -16 ⁰⁰		выходной