



РУКОВОДСТВО ПО ЭКСПЛУАТАЦИИ НМІ модули



1. Наименование и артикул изделий.

Наименование	Артикул
Модуль HMI GL043	GL043
Модуль HMI GL043E	GL043E
Модуль HMI GL070	GL070
Модуль HMI GL070E	GL070E
Модуль HMI GL100	GL100
Модуль HMI GL100E	GL100E
Модуль HMI MT4230T	MT4230T
Модуль HMI MT4414T	MT4414T
Модуль HMI MT4414TE	MT4414TE
Модуль HMI MT4434T	MT4434T
Модуль HMI MT4434TE	MT4434TE
Модуль HMI MT4532T	MT4532T
Модуль HMI MT4532TE	MT4532TE

2. Комплект поставки: модуль HMI.

3. Информация о назначении продукции.

Терминалы и панели HMI (human-machine interface, человеко-машинный интерфейс) — специализированные микрокомпьютеры с дисплеем и устройством ввода данных. HMI предназначены для работы совместно с программируемыми логическими контроллерами (ПЛК, PLC) и служат для отображения/управления параметрами производственных процессов.

Панели поддерживают среду программирования Kinco HMIware. Которая позволяет создавать инструкции на языке Си, а также работать с растровой и векторной графикой. Возможна работа с контроллерами таких как производителей как: Kinco, Panasonic, Mitsubishi, Siemens, Omron, Bosch, Fuji и др.

- 32х-битный процессор с архитектурой RISC;
- Операционная система на базе Linux;
- Загрузка данных напрямую с компьютера с помощью USB кабеля;
- Загрузка данных с FLASH-накопителя;
- Встроенные часы;
- Сенсорная панель с четырехточечной резистивной сеткой;

4. Характеристики и параметры продукции.

	ЦПУ, МГц	Диагональ экрана, дм	Яркость, кд/м ²	Разрешение, пикс.	ОЗУ, Мб	Интерфейсы	Ethernet-порт	ПО	
GL043	792	4.3	450	480x272	128	RS232/ RS485+USB		Kinco HMIware	
GL043E							+		
GL070		7	250	800x480					
GL070E							+		
GL100		10	400	1024x600					
GL100E							+		
MT4230T	400	4.3	250	480x272	64	RS232/ RS485+USB			
MT4414T	400						7		300
MT4414TE	800		+						
MT4434T	400	250							
MT4434TE	800			+					
MT4532T	400	10	250	1024x600			RS232/ RS485/ RS422+USB		
MT4532TE	800					+			



GL043/GL043E



GL070/GL070E



GL100/GL100E



MT4230T



MT4414T/MT4414TE

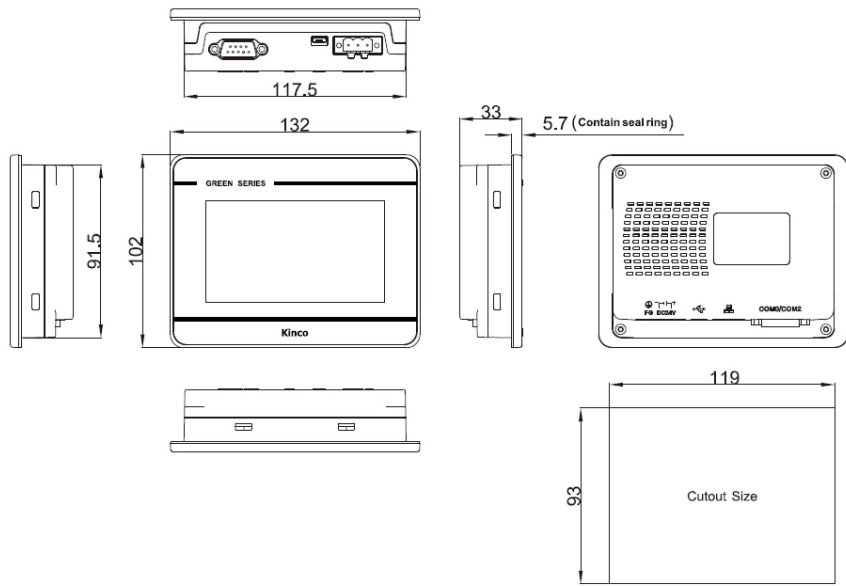


MT4434T/MT4434TE

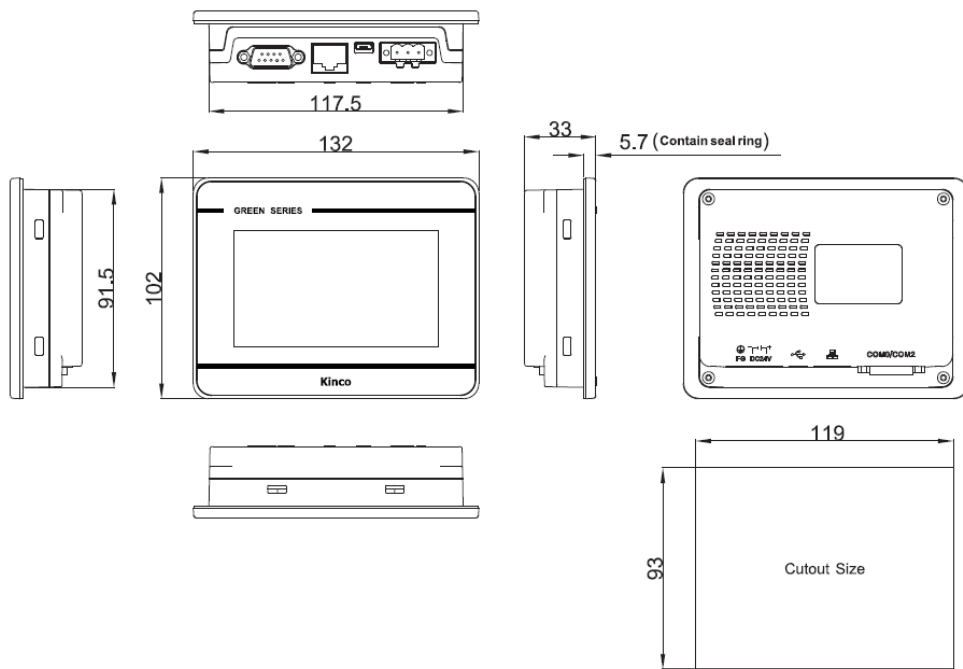


MT4532T/MT4532TE

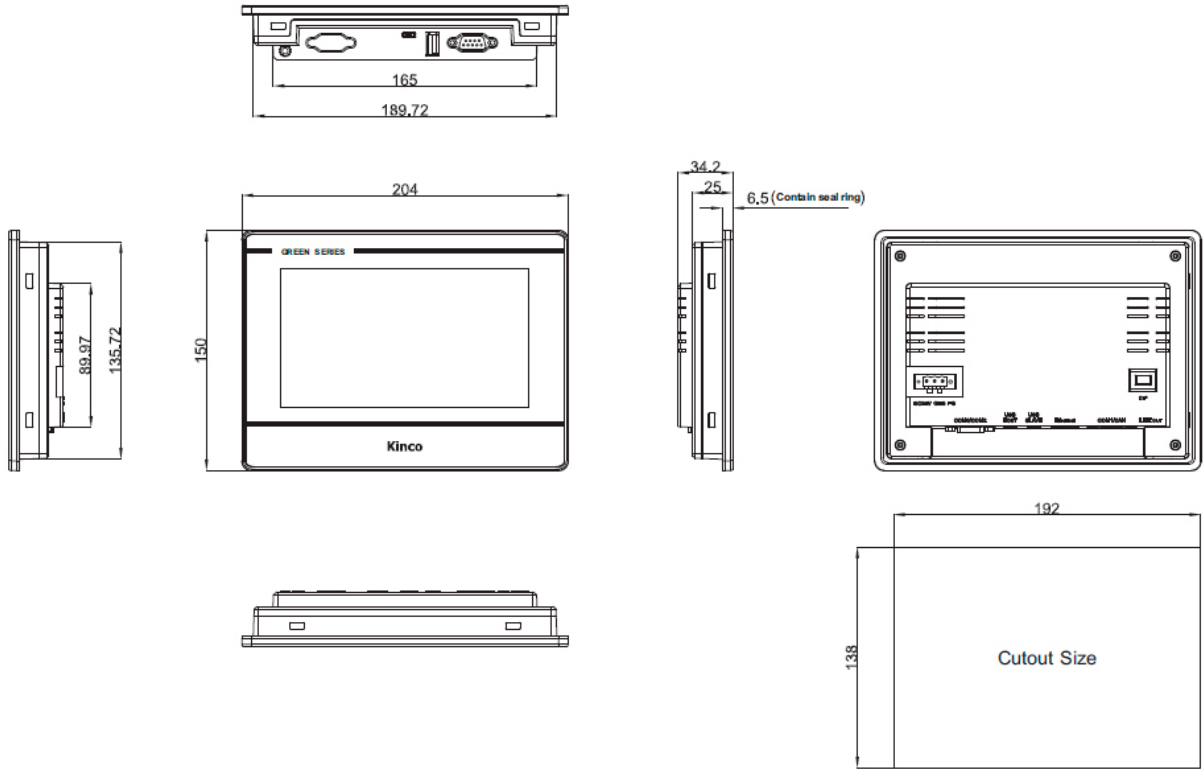
Рис.1. - Внешний вид устройств



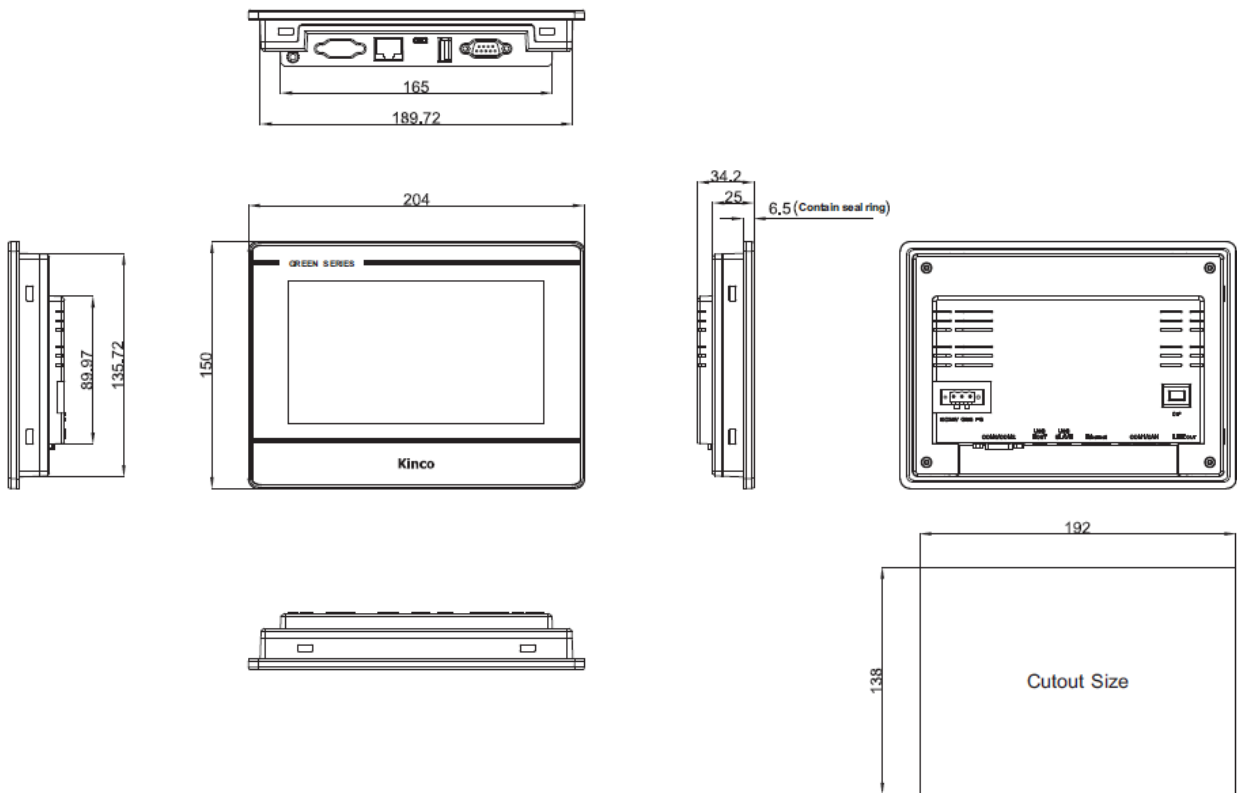
GL043



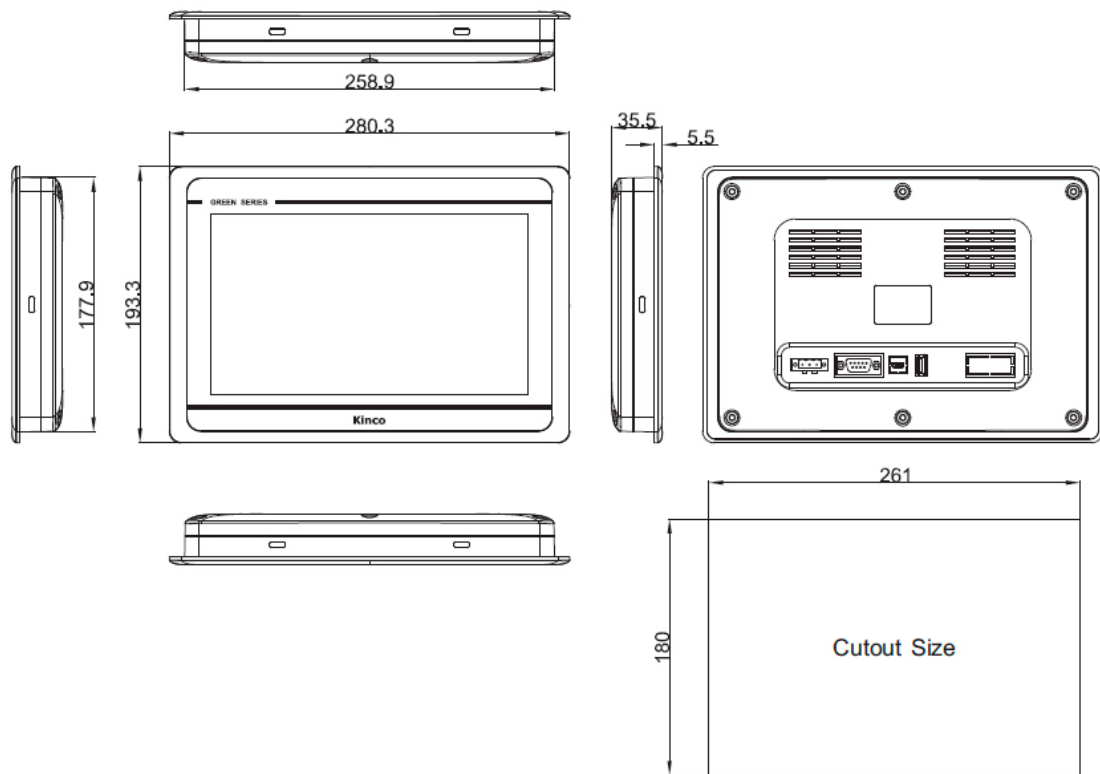
GL043E



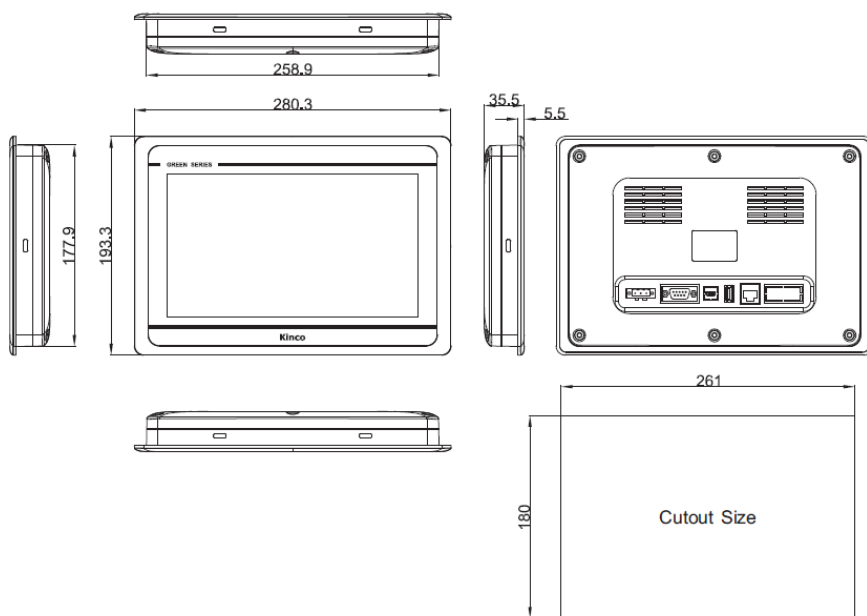
GL070



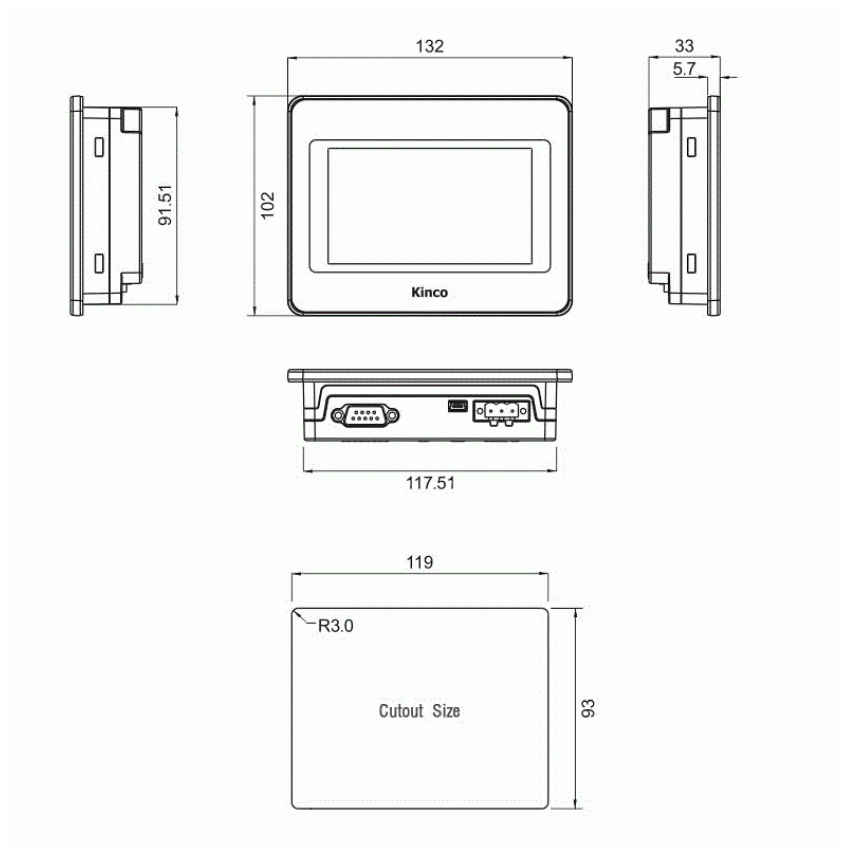
GL070E



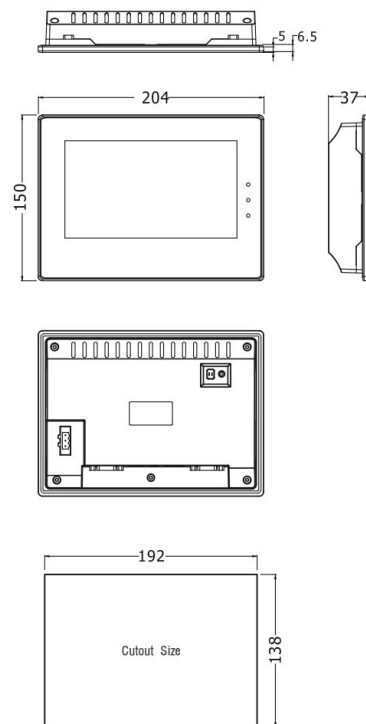
GL100



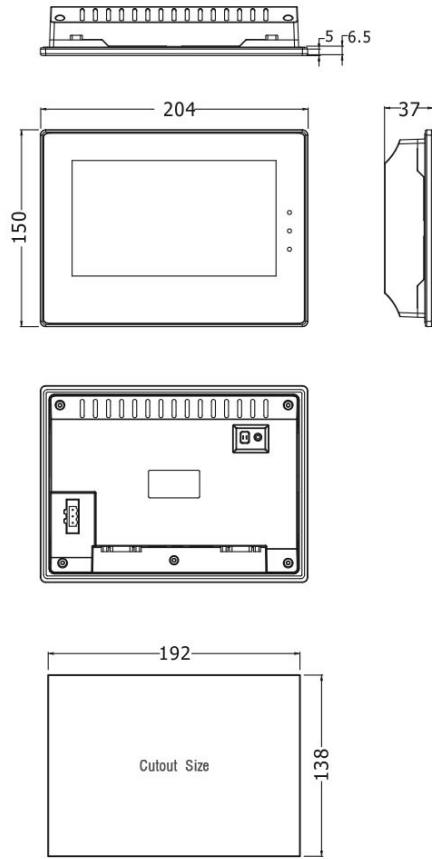
GL100E



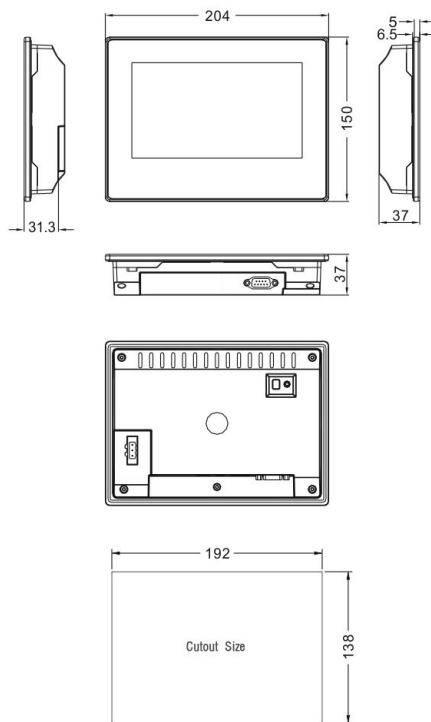
MT4230T



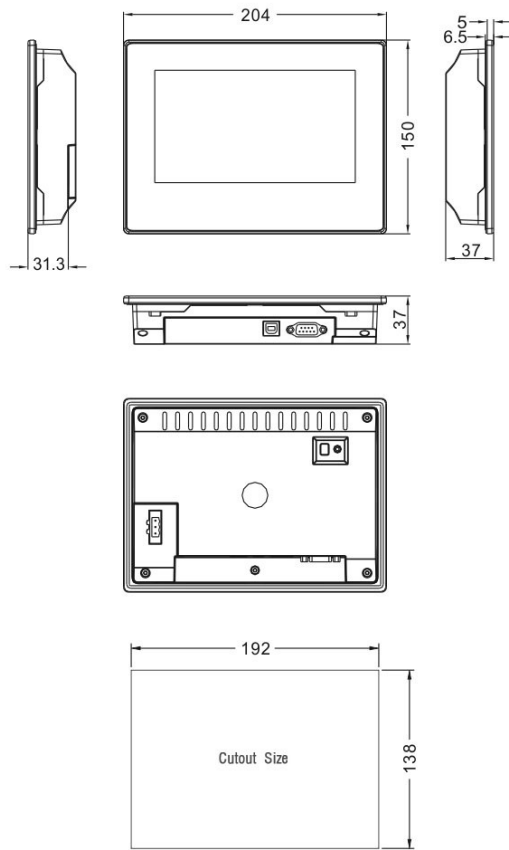
MT4414T



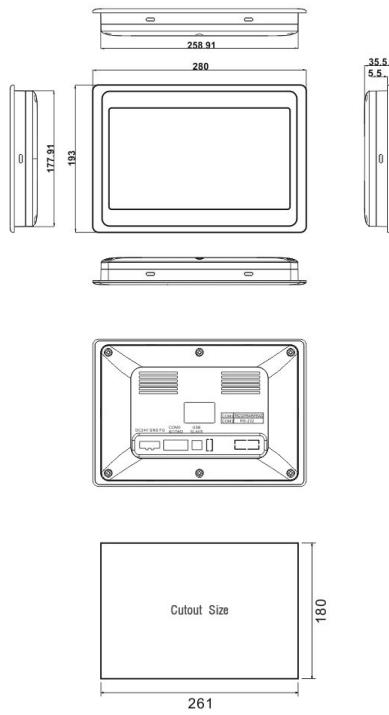
MT4414TE



MT4434T



MT4434TE



MT4532T

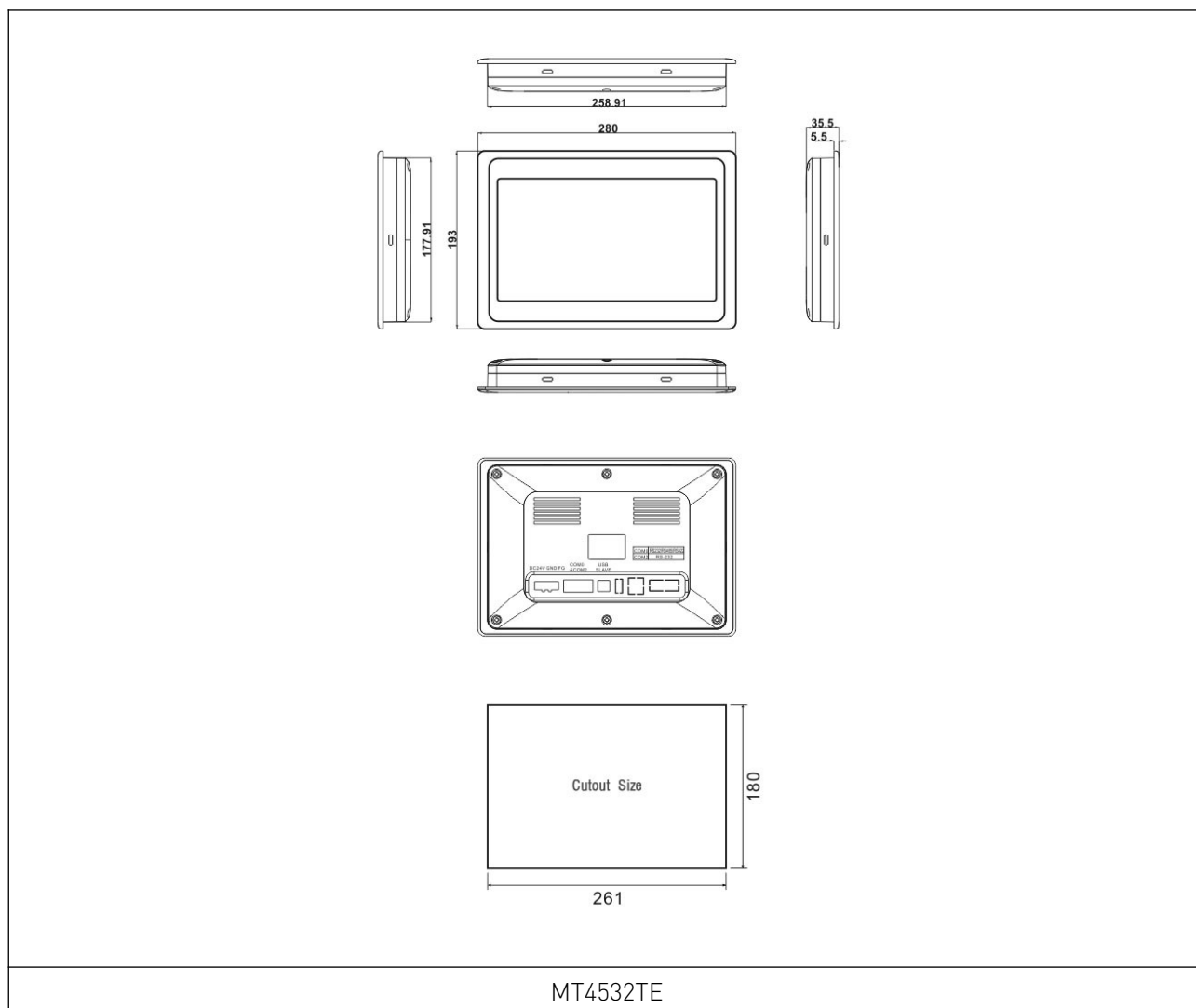


Рис. 2 — установочные размеры устройств

5. Устойчивость к воздействию внешних факторов.

Охлаждение	Естественное или принудительное	
Рабочая среда	Окружающая среда	Избегать запыленности, масляного тумана и агрессивных газов
	Температура воздуха	0°C ~+45°C
	Влажность	<90%
	Рабочая температура	< +80°C
	Вибрация	4.9-19.6 м/с ²
Температура хранения	-20°C~65°C	

6. Правила и условия безопасной эксплуатации.

Перед подключением и эксплуатацией изделия ознакомьтесь с паспортом и соблюдайте требования безопасности.

Изделие может представлять опасность при его использовании не по назначению. Оператор несет ответственность за правильную установку, эксплуатацию и техническое обслуживание изделия.

При повреждении электропроводки изделия существует опасность поражения электрическим током. При замене поврежденной проводки драйвер должен быть полностью отключен от электрической сети. Перед уборкой, техническим обслуживанием и ремонтом должны быть приняты меры для предотвращения случайного включения изделия.

7. Приемка изделия.

После извлечения изделия из упаковки необходимо:

- проверить соответствие данных паспортной таблички изделия паспорту и накладной;
- проверить оборудование на отсутствие повреждений во время транспортировки и погрузки/разгрузки.

В случае несоответствия технических характеристик или выявления дефектов составляется акт соответствия.

8. Монтаж и эксплуатация.

Работы по монтажу и подготовке оборудования должны выполняться только квалифицированными специалистами, прошедшими инструктаж по технике безопасности и изучившими настоящее руководство, Правила устройства электроустановок, Правила технической эксплуатации электроустановок, типовые инструкции по охране труда при эксплуатации электроустановок.

По окончании монтажа необходимо проверить:

- правильность подключения выводов оборудования к электросети;
- исправность и надежность крепежных и контактных соединений;
- надежность заземления;
- соответствие напряжения и частоты сети указанным на маркировке изделия.

9. Маркировка и упаковка.

9.1. Маркировка изделия.

Маркировка изделия содержит:

- товарный знак;
- наименование или условное обозначение (модель) изделия;
- серийный номер изделия;
- дату изготовления.

Маркировка потребительской тары изделия содержит:

- товарный знак предприятия-изготовителя;
- условное обозначение и серийный номер;
- год и месяц упаковывания.

9.2. Упаковка.

К заказчику изделие доставляется в собранном виде. Оборудование упаковано в картонный короб. Все разгрузочные и погрузочные перемещения вести с особым вниманием и осторожностью, обеспечивающими защиту от механических повреждений.

При хранении упакованного оборудования необходимо соблюдать следующие условия:

- не хранить под открытым небом;
- хранить в сухом и незапыленном месте;
- не подвергать воздействию агрессивных сред и прямых солнечных лучей;
- оберегать от механических вибраций и тряски;
- хранить при температуре от +5 до +35°C, при влажности не более 85%.

10. Условия хранения изделия.

Изделие должно храниться в условиях по ГОСТ 15150-69, группа 2С (закрытые или другие помещения с естественной вентиляцией без искусственно регулируемых климатических условий) при температуре от минус 20°C до плюс 70°C и относительной влажности воздуха не более 85% (при плюс 35°C).

Помещение должно быть сухим, не содержать конденсата и пыли. Запыленность помещения в пределах санитарной нормы. В воздухе помещения для хранения изделия не должно присутствовать агрессивных примесей (паров кислот, щелочей). Требования по хранению относятся к складским помещениям поставщика и потребителя.

11. Условия транспортирования.

Допускается транспортирование изделия в транспортной таре всеми видами транспорта (в том числе в отапливаемых герметизированных отсеках самолетов) без ограничения расстояний. При перевозке в железнодорожных вагонах вид отправки — мелкий малотоннажный. При транспортировании изделия должна быть предусмотрена защита от попадания пыли и атмосферных осадков.

Климатические условия транспортирования.

Влияющая величина	Значение
Диапазон температур	От минус 20 °С до плюс 70 °С
Относительная влажность, не более	85% при 35 °С
Атмосферное давление	От 70 до 106,7 кПа (537-800 мм рт. ст.)

12. Гарантийные обязательства.

Гарантийный срок службы составляет 6 месяцев со дня приобретения. Гарантия сохраняется только при соблюдении условий эксплуатации и регламентного обслуживания.

1. Общие положения

1.1. Продавец не предоставляет гарантии на совместимость приобретаемого товара и товара, имеющегося у Покупателя, либо приобретенного им у третьих лиц.

1.2. Характеристики изделия и комплектация могут изменяться производителем без предварительного уведомления в связи с постоянным техническим совершенствованием продукции.

2. Условия принятия товара на гарантийное обслуживание

2.1. Товар принимается на гарантийное обслуживание в той же комплектности, в которой он был приобретен.

3. Порядок осуществления гарантийного обслуживания

3.1. Гарантийное обслуживание осуществляется путем тестирования (проверки) заявленной неисправности товара.

3.2. При подтверждении неисправности проводится гарантийный ремонт.

4. Гарантия не распространяется на стекло, электролампы, стартеры и расходные материалы, а также на:

4.1. Товар с повреждениями, вызванными ненадлежащими условиями транспортировки и хранения, неправильным подключением, эксплуатацией в штатном режиме либо в условиях, не предусмотренных производителем (в т.ч. при температуре и влажности за пределами рекомендованного диапазона), имеющий повреждения вследствие действия сторонних обстоятельств (скачков напряжения электропитания, стихийных бедствий и т.д.), а также имеющий механические и тепловые повреждения.

4.2. Товар со следами воздействия и (или) попадания внутрь посторонних предметов, веществ (в том числе пыли), жидкостей, насекомых, а также имеющих посторонние надписи.

4.3. Товар со следами несанкционированного вмешательства и (или) ремонта (следы вскрытия, кустарная пайка, следы замены элементов и т.п.).

4.4. Товар, имеющий средства самодиагностики, свидетельствующие о ненадлежащих условиях эксплуатации.

4.5. Технически сложный Товар, в отношении которого монтажно-сборочные и пуско-наладочные работы были выполнены не специалистами Продавца или рекомендованными им организациями, за исключением случаев прямо предусмотренных документацией на товар.

4.6. Товар, эксплуатация которого осуществлялась в условиях, когда электропитание не соответствовало требованиям производителя, а также при отсутствии устройств электрозащиты сети и оборудования.

4.7. Товар, который был перепродан первоначальным покупателем третьим лицам.

4.8. Товар, получивший дефекты, возникшие в результате использования некачественных или выработавших свой ресурс запасных частей, расходных материалов, принадлежностей, а также в случае использования не рекомендованных изготовителем запасных частей, расходных материалов, принадлежностей.

13. Наименование и местонахождение импортера: ООО "Станкопром", Российская Федерация, 394033, г. Воронеж, Ленинский проспект 160, офис 333.

14. Маркировка ЕАС



Изготовлен и принят в соответствии с обязательными требованиями действующей технической документации и признан годным для эксплуатации.

№ партии:

ОТК:



8 (800) 555-63-74 бесплатные звонки по РФ
+7 (473) 204-51-56 Воронеж
+7 (495) 505-63-74 Москва



www.purelogic.ru
info@purelogic.ru
394033, Россия, г. Воронеж,
Ленинский пр-т, 160, офис 149

Пн	Вт	Ср	Чт	Пт	Сб	Вс
	8 ⁰⁰ -17 ⁰⁰			8 ⁰⁰ -16 ⁰⁰	выходной	