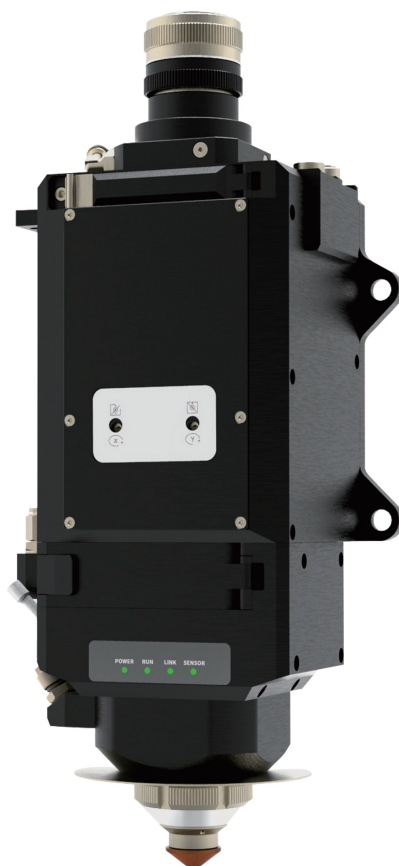




# РУКОВОДСТВО ПО ЭКСПЛУАТАЦИИ Лазерные головки BLT6



## 1. Наименование и артикул изделий.

Наименование	Артикул
Лазерная головка BLT642H	BLT642H
Лазерная головка BLT662H	BLT662H
Лазерная головка BLT682H	BLT682H

**Комплект поставки:** лазерная головка, нижние защитные линзы, верхние защитные линзы, ключ-фиксатор, разъем бокового обдува, фотобумага.

## 2. Информация о назначении продукции.

Лазерные головки серии BLT6 предназначены для высокопроизводительной резки металлов с использованием волоконных лазеров. Они поддерживают автоматическую регулировку фокуса в диапазоне  $\pm 50$  мм, обеспечивают высокую скорость фокусировки (ускорение до  $7.5 \text{ м/с}^2$ ) и оснащены интерфейсами для подключения различных типов оптоволокон (QD, Q+ и другие по запросу). Отличаются расширенным набором функций, включая защиту от столкновений, контроль защитного окна, мониторинг рассеянного излучения и замкнутый цикл управления. Быстрая фокусировка, водяное охлаждение и контроль давления режущего газа обеспечивают стабильную работу при высоких нагрузках. Дополнительно модели BLT6 поддерживают интеллектуальные функции, такие как Smart Laser Off, Smart Piercing, мониторинг температуры фокусирующей линзы и другие.

Особенности:





- защита от столкновений;
- мониторинг температуры защитного стекла;
- быстрая автоматическая фокусировка;
- емкостный сенсор для точного позиционирования при резке;
- охлаждение сопла;
- контроль давления режущего газа;
- интеллектуальное отключение лазера для предотвращения перегрева;
- мониторинг прожигания на смежных краях;
- автоматический контроль прожигания;
- автоматическое повторное резание;
- мониторинг рассеянного излучения;
- ударопрочное защитное стекло.

### 3. Характеристики и параметры продукции.

#### 3.1. Характеристики.

Параметр	BLT642H	BLT662H	BLT682H
Длина волны лазера, нм	1030...1090		
Мощность лазера, кВт	≤15	≤20	≤30
Разъем для подключения оптоволоконна	QD (QBH, Q+, ADD)	Q+ (QBH, QD, ADD)	Q+ (ADD)
Фокусное расстояние, мм	200		200 (300)
Коэффициент увеличения пятна	M=2.0		M=2.0 (3.0)
Диапазон регулировки фокуса, мм	±50 (100:200)		
Числовая апертура (NA)	Макс. 0.13 при Fc100		Макс. 0.14 при Fc100 Макс. 0.13 при Fc150
Диапазон центрирования, мм	±1.5		
Ускорение фокусировки, м/с <sup>2</sup>	7.5		
Подключение газа для резки	ø10, ≤25 бар		
Подключение газа для охлаждения сопла	ø6, ≤5 бар		
Подключение водяного охлаждения	ø8, ≤5 бар, мин. поток 2 л/мин		
Верхние защитные линзы, мм	ø25.4x4		
Нижние защитные линзы, мм	ø34x5		
Фокусное расстояние коллиматора, мм	100		
Уплотнительное кольцо нижней линзы, мм	38.5x30.5x3.7		
Диаметр керамического корпуса, мм	ø41		
Резьба сопла	M11		
Высота сопла, мм	15		

#### 3.2. Светодиодные индикаторы.

Индикатор	Цвет	Состояние
<b>POWER</b> 	Зеленый	Нормальное питание
	Красный	Недостаточное напряжение
	Не горит	Нет питания, возможно кабель поврежден или отсутствует контакт в разъеме
<b>RUN</b> 	Зеленый	Система работает нормально
	Красный	Превышен ток двигателя, механика заедает
	Не горит	Кабель поврежден или отсутствует контакт в разъеме
<b>LINK</b> 	Зеленый	Связь с системой нормальная
	Красный	Нарушение связи с системой
	Не горит	Кабель поврежден или отсутствует контакт в разъеме
<b>SENSOR</b> 	Зеленый	Показания датчиков в норме
	Красный	Аномальные показания датчиков
	Не горит	Кабель поврежден или отсутствует контакт в разъеме

### 3.3. Структура и интерфейсы.

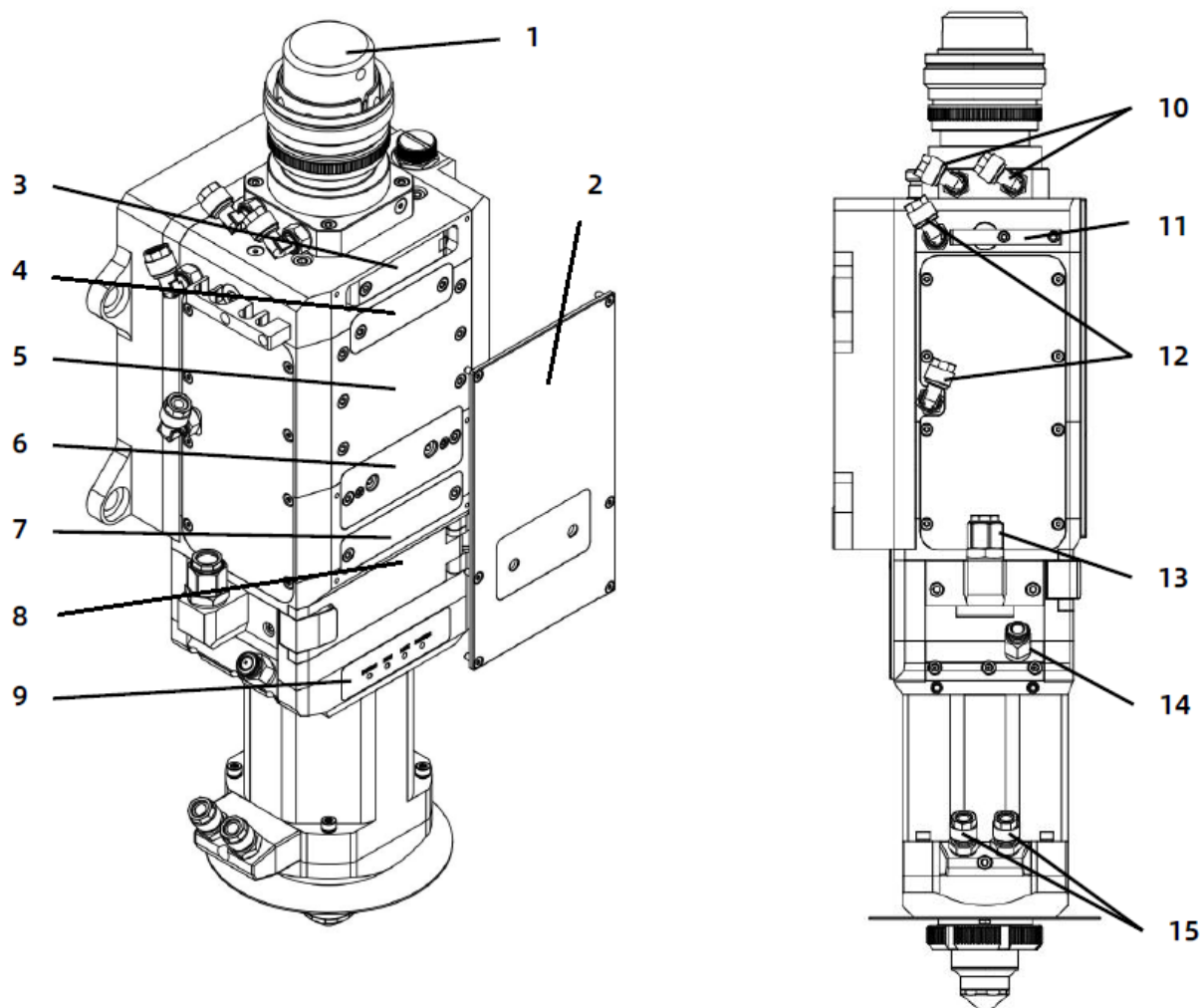


Рисунок 1 – Схематическое изображение оптической лазерной головки BLT6.

- 1 – разъем для подключения оптоволоконного кабеля;
- 2 – передняя крышка;
- 3 – первая верхняя защитная линза;
- 4 – вторая верхняя защитная линза;
- 5 – модуль коллимации;
- 6 – модуль фокусировки;
- 7 – вторая нижняя защитная линза;
- 8 – первая нижняя защитная линза;
- 9 – индикаторы состояния;
- 10 – разъемы подключения водяного охлаждения модуля оптоволоконного интерфейса;
- 11 – крепление трубки;
- 12 – вход охлаждающей воды;
- 13 – вход газа для резки;
- 14 – разъем для подключения газа для охлаждения сопла;
- 15 – разъемы подключения водяного охлаждения усилителя.

### 3.4. Типы разъемов для подключения оптоволоконного кабеля.

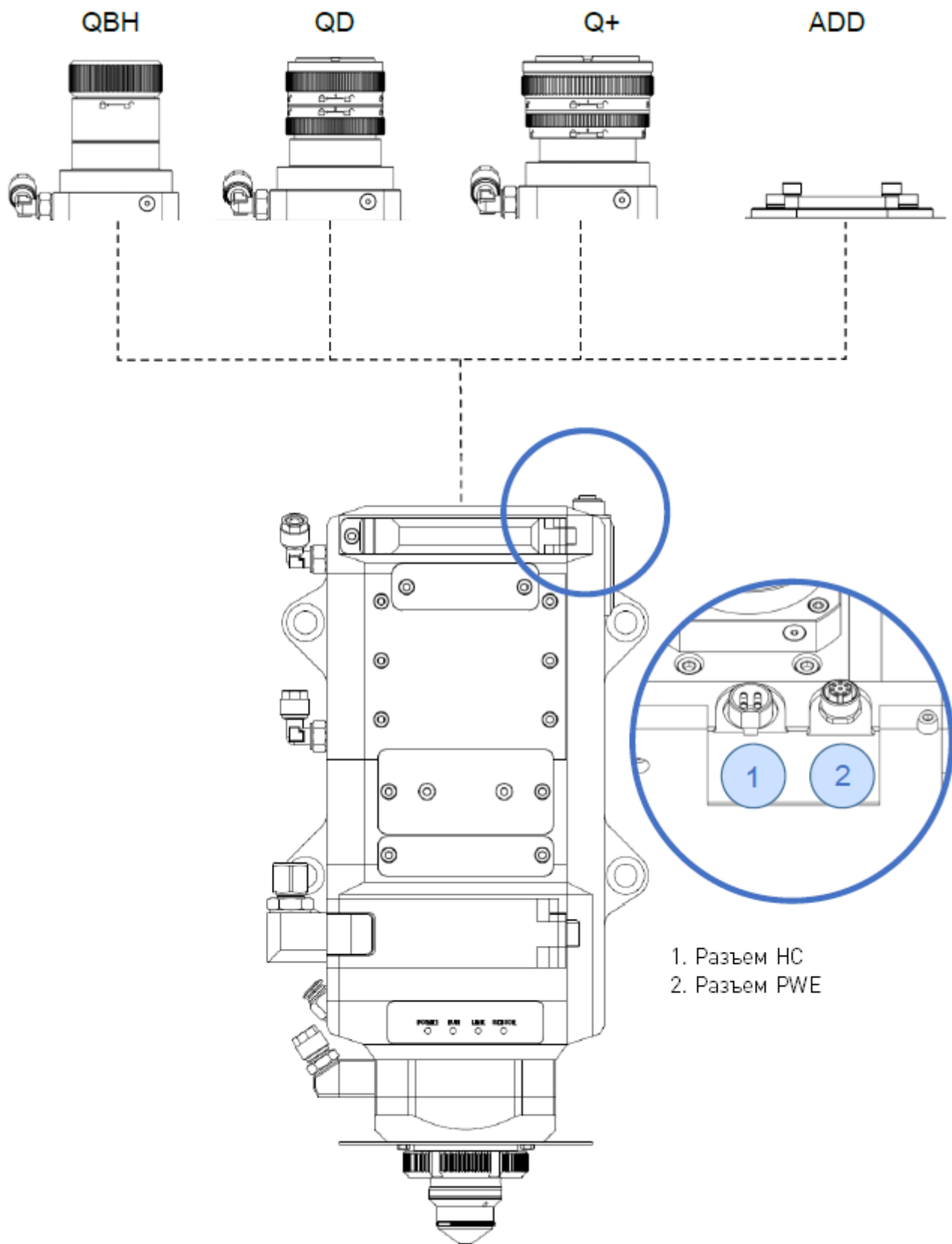


Рисунок 2 – Разъемы головок BLT642H и BLT662H.

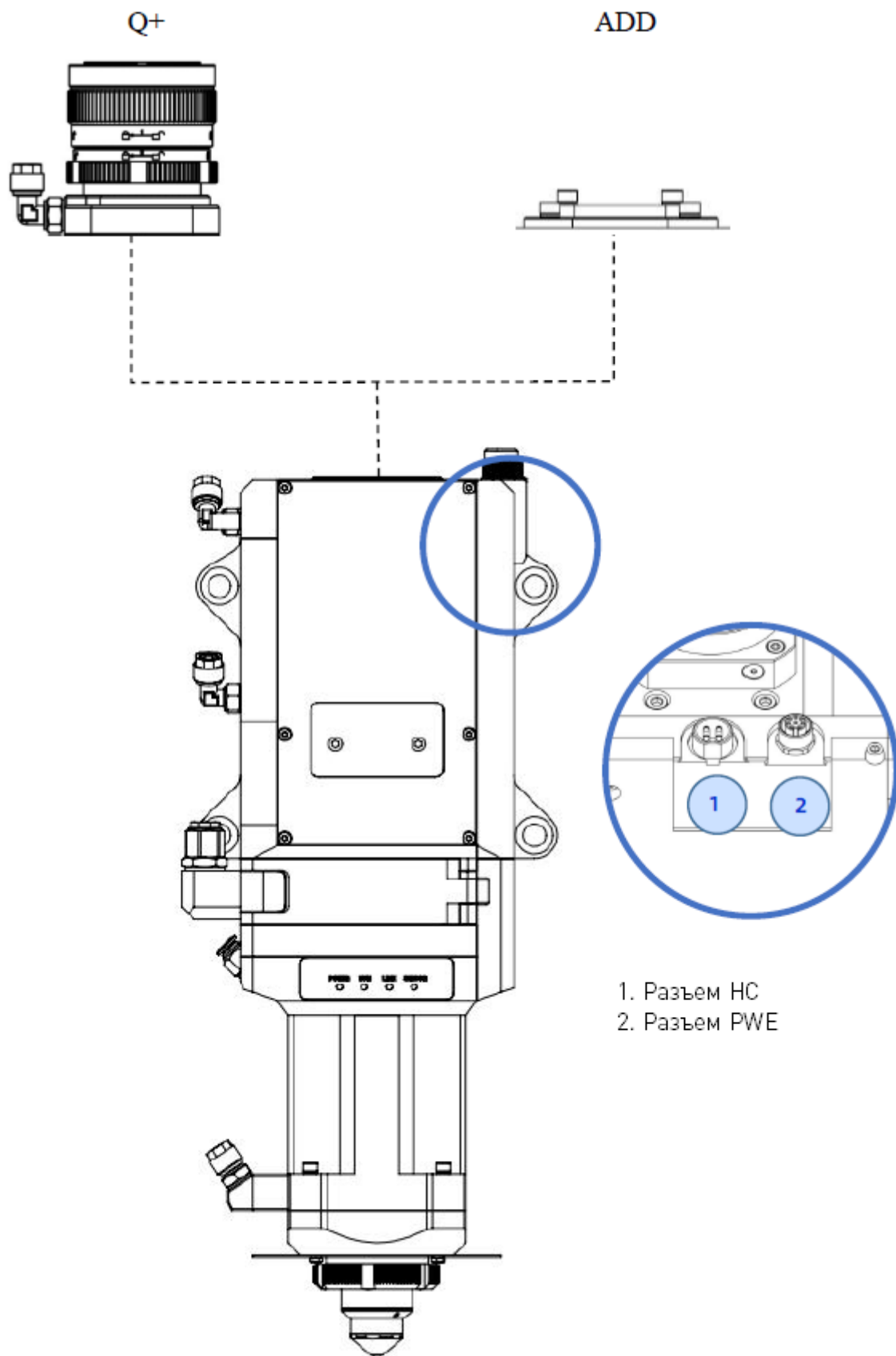






Рисунок 3 – Разъемы головок BLT682H.

Тип разъема для подключения оптоволоконного кабеля определяется конструкцией оптоволоконного выхода лазерной системы. Обозначения разъемов могут различаться у разных производителей.

Тип разъема	Изображение	Примеры наименований разъемов у разных производителей
QBH		Trumpf: LLK-Q IPG: HLC-8/LC-8
QD		Trumpf: LLK-D HIGHYAG: LLK-Auto IPG: LCA
Q+		Raycus: QP IPG: HLC-16
ADD		BWT: QF-D MAX: LOE 3.2 FERIBO: HOC

#### 4. Габаритные и присоединительные размеры.

##### 4.1. Присоединительные размеры.

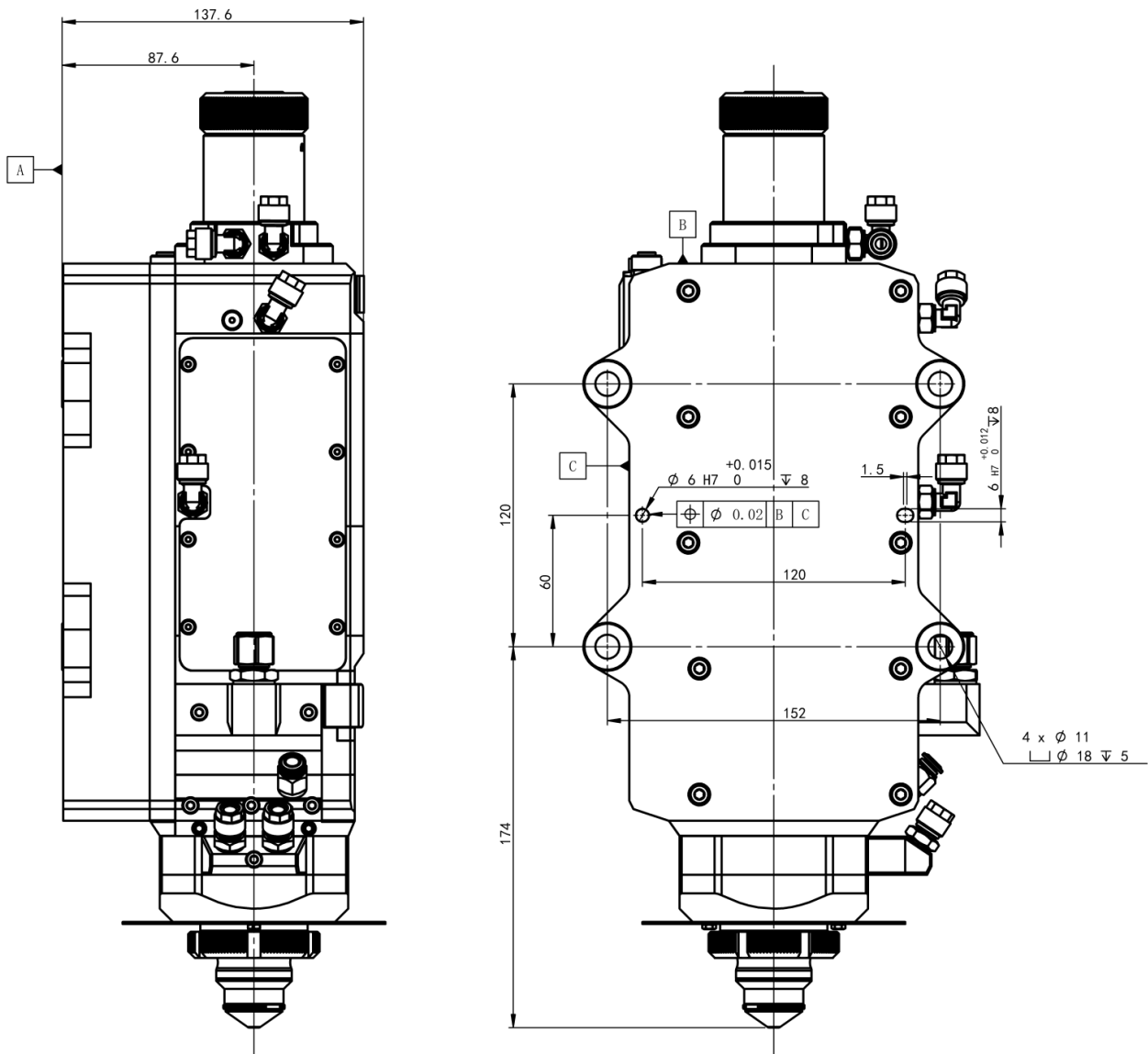


Рисунок 4 – Присоединительные размеры лазерной головки BLT642H.



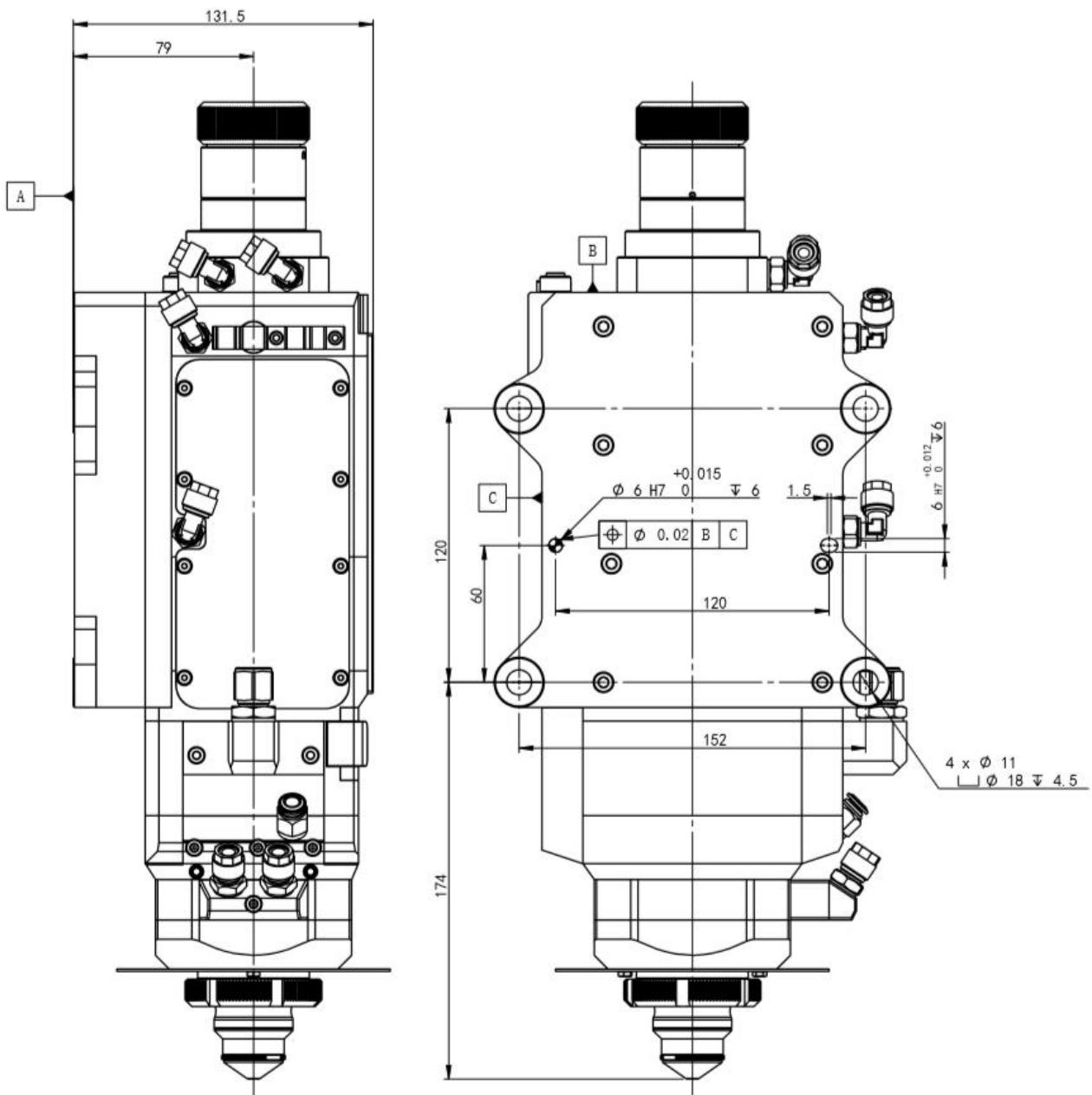


Рисунок 5 – Присоединительные размеры лазерной головки BLT662H.

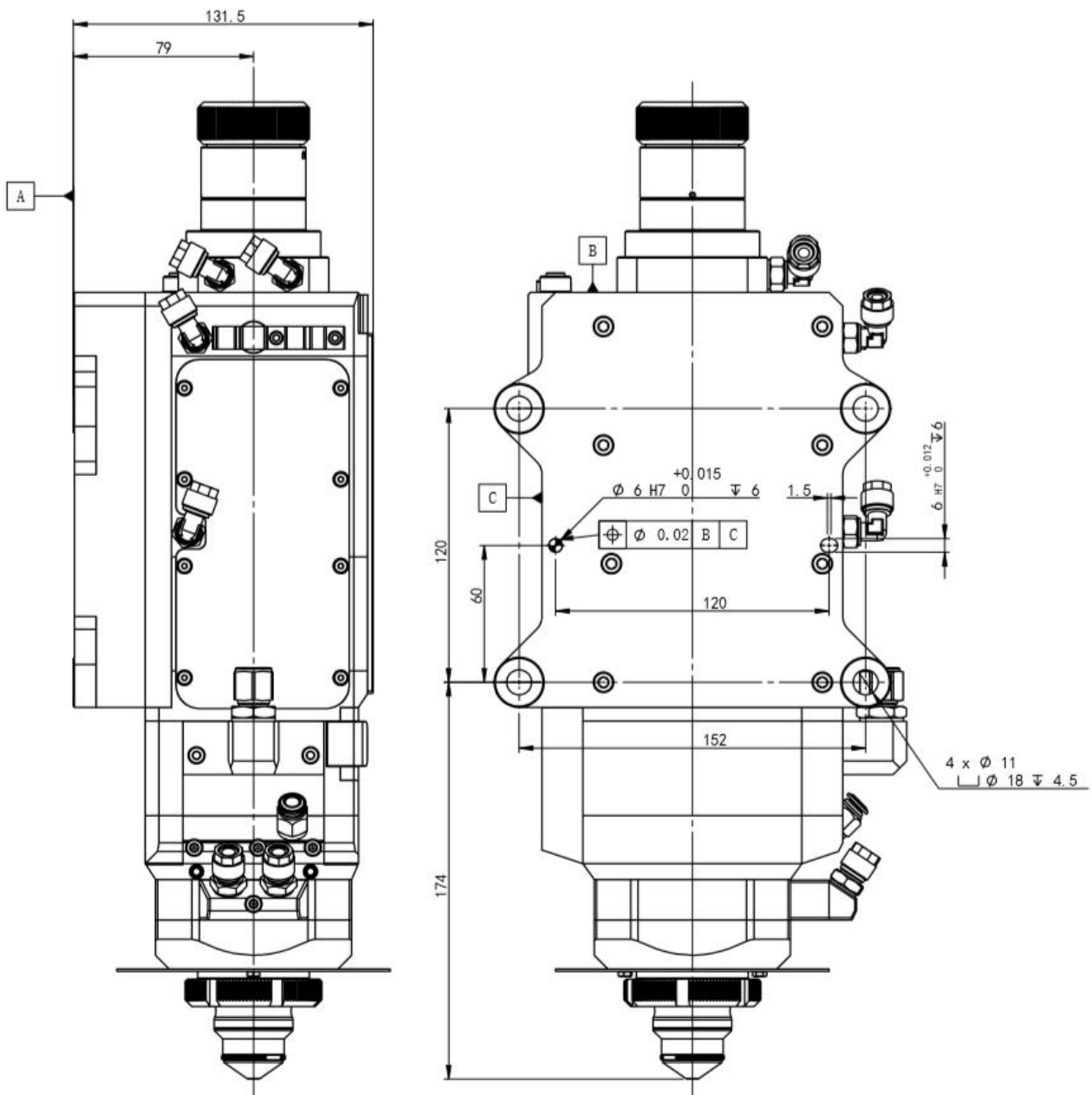


Рисунок 6 – Присоединительные размеры лазерной головки BLT682H (F200).

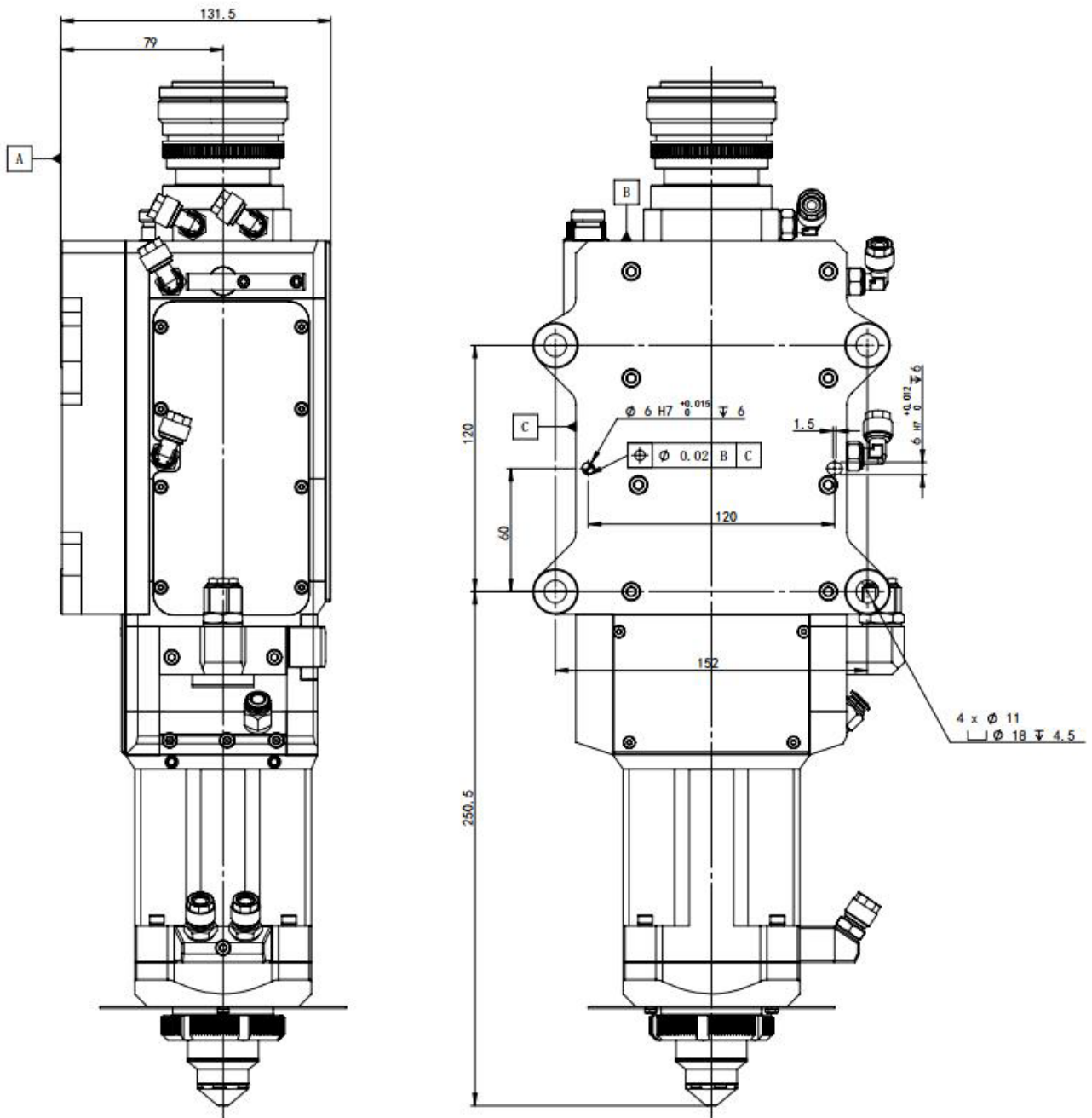


Рисунок 7 – Присоединительные размеры лазерной головки BLT682H (F300).

#### 4.2. Габаритные размеры.

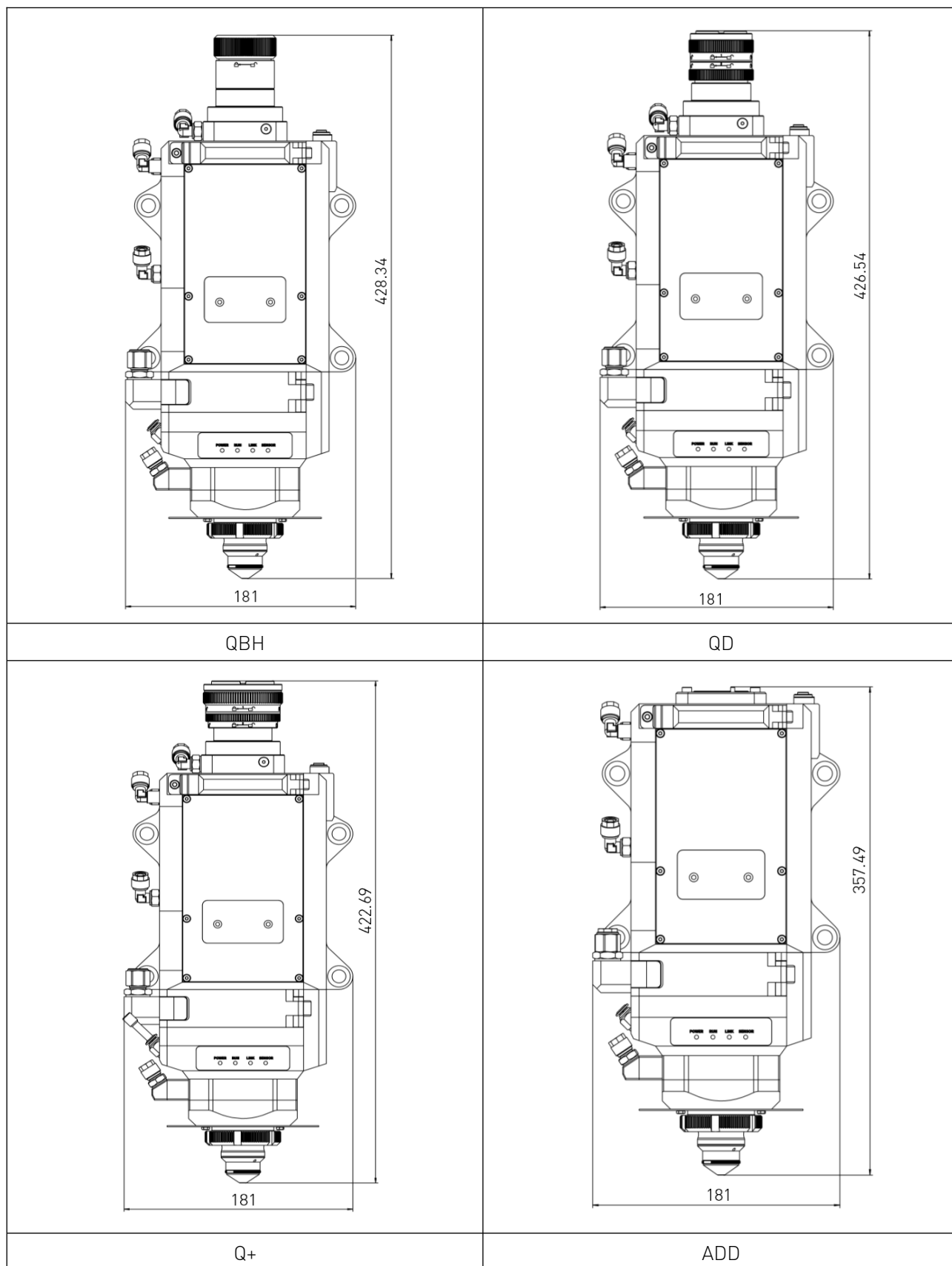


Рисунок 8 – Габаритные размеры лазерных головок BLT642H и BLT662H.

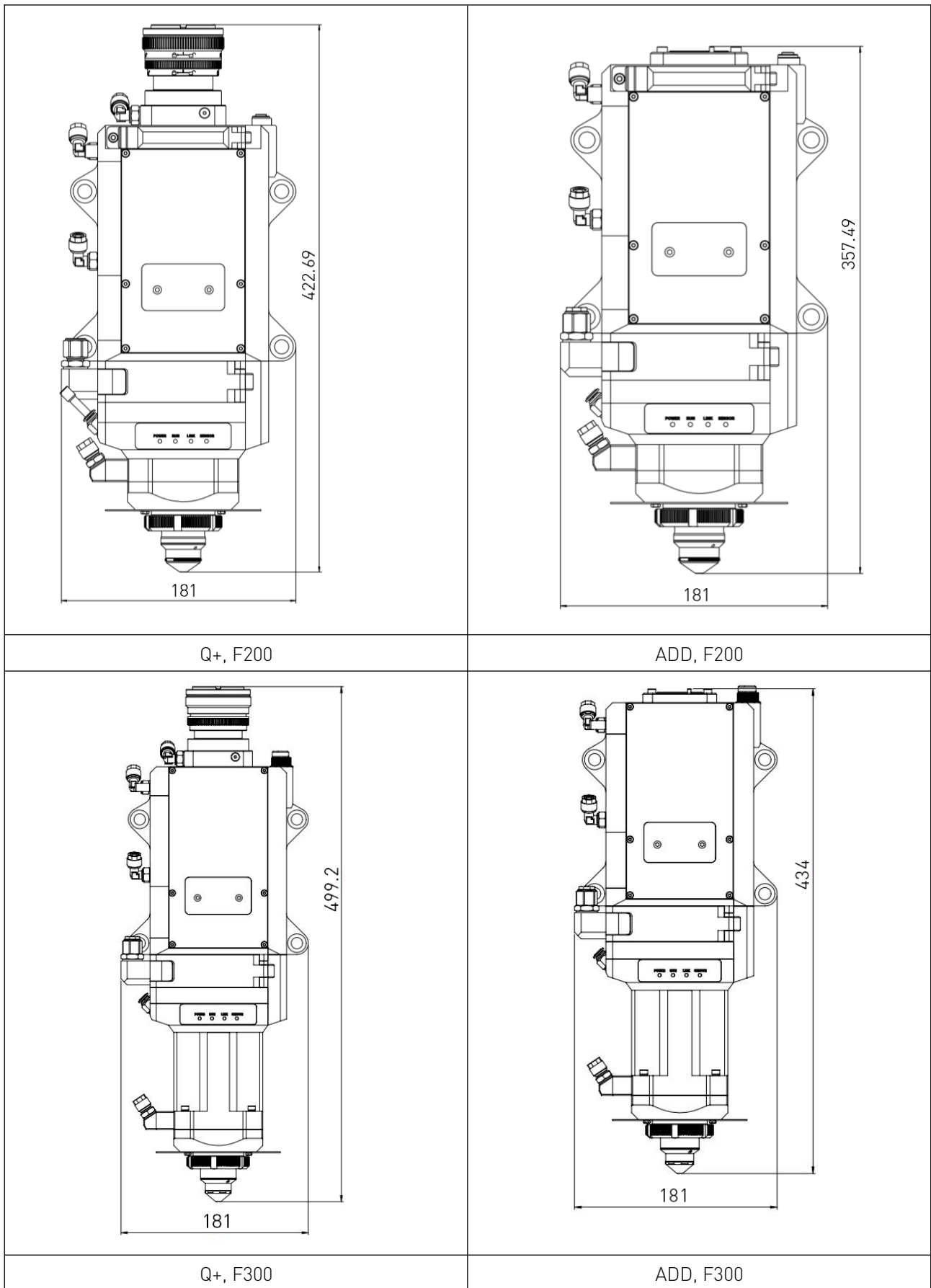


Рисунок 9 – Габаритные размеры лазерной головки BLT682H.

## 5. Подключение газа.

Трубка подачи режущего газа соединяется с трубкой подачи охлаждающего газа сопла и затягивается гаечным ключом.

**Примечание:** При использовании воздушной трубки D12 следует заменить соответствующий разъем из комплекта фитингов

Разъем подачи газа для резки

Разъем подачи газа для охлаждения сопла

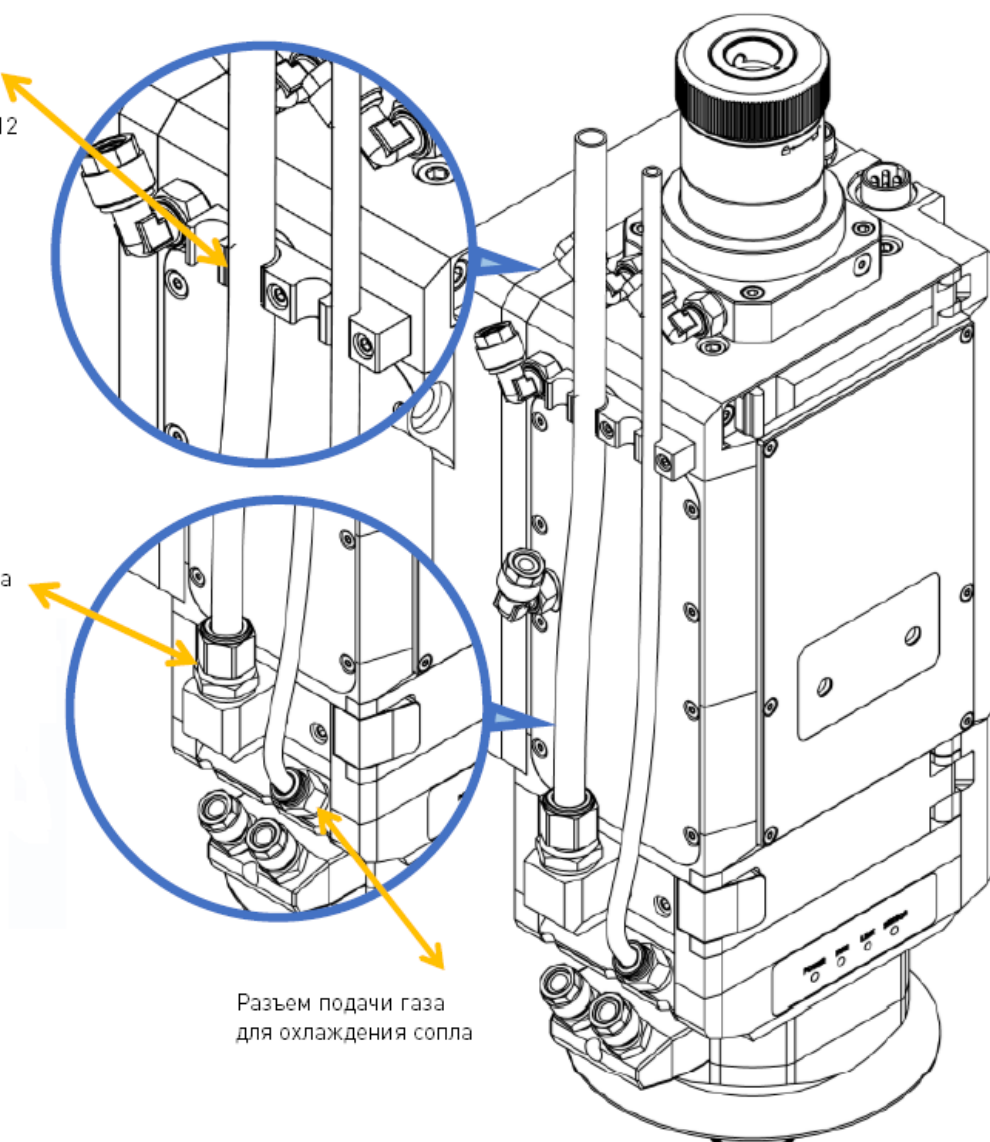


Рисунок 10 – Расположение разъемов для подключения газа.

Максимальное давление режущего газа – 25 бар (2.5 МПа).

Качество газа для резки должно соответствовать требованиям ISO 8573-1:2010: твердые частицы – класс 2, вода – класс 4, масло – класс 3. Чем чище газ для резки, тем дольше срок службы защитной линзы.

Внешний диаметр трубки газа для резки – 10 мм, внешний диаметр трубки газа для охлаждения сопла – 6 мм.

## 6. Подключение охлаждающей жидкости.

После подключения оптоволоконного интерфейса лазера задействуются четыре модуля водяного охлаждения:

1. Модуль водяного охлаждения оптоволоконного интерфейса лазера (1А и 1В);
2. Модуль водяного охлаждения оптоволоконного интерфейса (2А и 2В);
3. Модуль водяного охлаждения режущей головки (3А и 3В);
4. Рекомендуется сначала соединить последовательно четыре модуля водяного охлаждения усилителя (4А и 4В), а затем подключить общий вход и выход воды.

После подключения водяного шланга необходимо провести тест на герметичность, чтобы проверить отсутствие утечек.

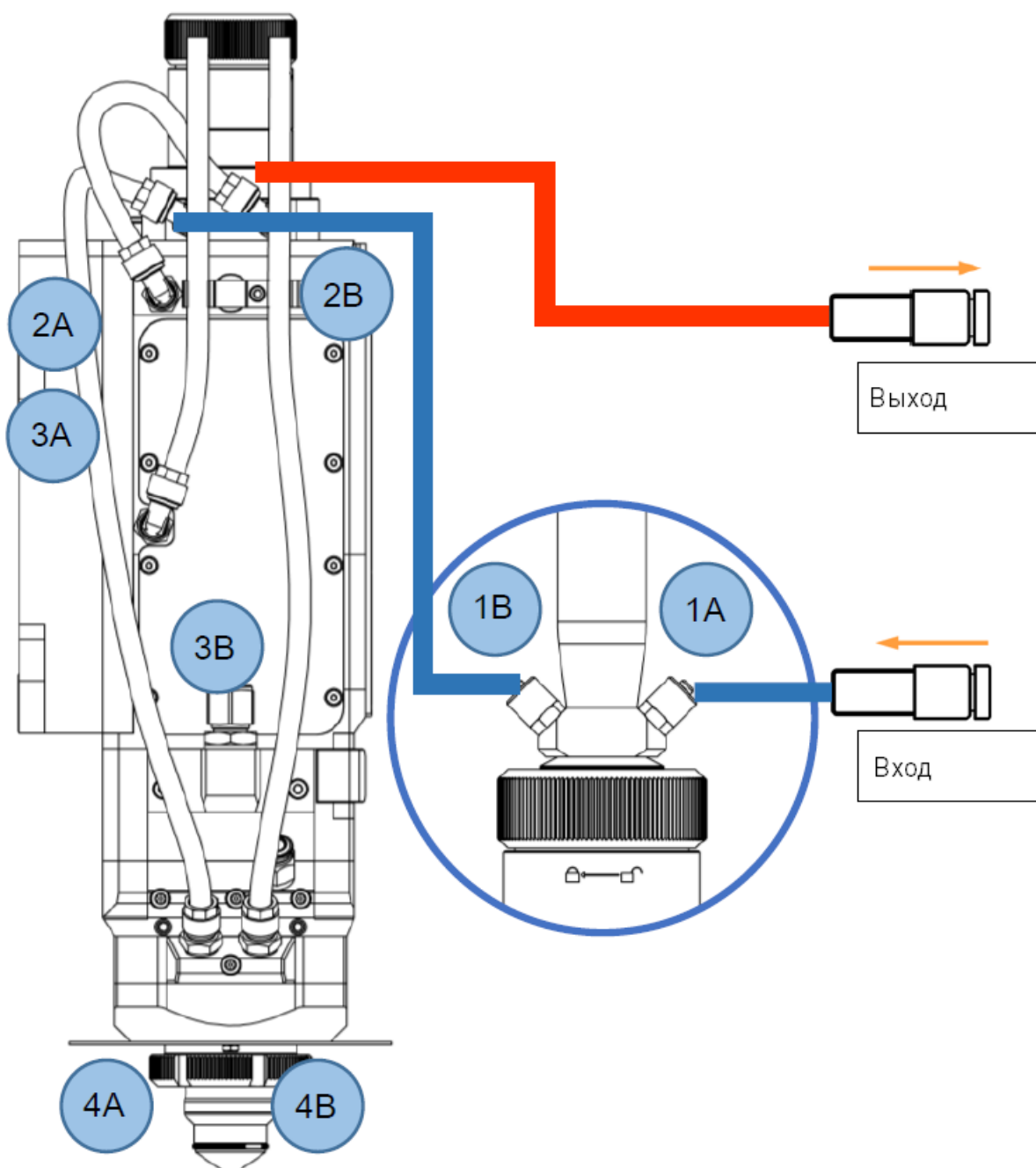


Рисунок 11 – Подключение охлаждающей жидкости.

Рекомендуется использовать деионизированную или дистиллированную воду (электропроводность < 10  $\mu\text{S}/\text{см}$ ), указанную производителем лазера.

Чтобы предотвратить образование в охладителе плесени, которая может вызвать засорение трубопровода, рекомендуется при заполнении охладителя водой добавлять этанол ( $\text{C}_2\text{H}_5\text{OH}$ ). Количество добавленного этанола должно составлять 10% от объема чистой воды.

При температуре окружающей среды  $-10^\circ\text{C} \dots 0^\circ\text{C}$  необходимо использовать раствор гликоля с объемной концентрацией 30% и заменять его каждые два месяца.

При температуре окружающей среды ниже  $-10^\circ\text{C}$  следует использовать охладитель с двухконтурной системой, чтобы обеспечивать непрерывную работу системы охлаждения.

Рекомендуемые характеристики охлаждающей воды: давление  $\leq 5$  бар (0.5 МПа), минимальный поток  $\geq 2.0$  л/мин.

Для предотвращения конденсации на оптических компонентах температура охлаждающей воды устанавливается в соответствии с таблицей точки росы.

### 6.1. Точка росы при различных значениях температуры воздуха и влажности.

Температура воздуха, $^\circ\text{C}$	Относительная влажность																		
	100	95	90	85	80	75	70	65	60	55	50	45	40	35	30	25	20	15	10
43	43	42	41	40	39	38	37	35	34	32	31	29	27	24	22	18	16	11	5
41	41	39	38	37	36	35	34	33	32	29	28	27	24	22	19	17	13	8	3
38	38	37	36	35	34	33	32	30	29	27	26	24	22	19	17	14	11	7	0
35	35	34	33	32	31	30	29	27	26	24	23	21	19	17	15	12	9	4	0
32	32	31	31	29	28	27	26	24	23	22	20	18	17	15	12	9	6	2	0
29	29	28	27	27	26	24	23	22	21	19	18	16	14	12	10	7	3	0	
27	27	26	25	24	23	22	21	19	18	17	15	13	12	10	7	4	2	0	
24	24	23	22	21	20	19	18	17	16	14	13	11	9	7	5	2	0		
21	21	20	19	18	17	16	15	14	13	12	10	8	7	4	3	0			
18	18	17	17	16	15	14	13	12	10	9	7	6	4	2	0				
16	16	14	14	13	12	11	10	9	7	6	5	3	2	0					
13	13	12	11	10	9	8	7	6	4	3	2	1	0						
10	10	9	8	7	7	6	4	3	2	1	0								
7	7	6	6	4	4	3	2	1	0										
4	4	4	3	2	1	0													
2	2	1	0																
0	0																		



## 7. Электрическое подключение.

### 7.1. Меры предосторожности.

Для защиты разъемов PWE и HC от влаги при подключении головки необходимо соблюдать меры предосторожности.

1. Разъемы PWE и HC оснащены заводскими пылезащитными заглушками. При установленной пылезащитной заглушке обеспечивается степень защиты IP64. Такая же степень защиты достигается при правильном подключении кабелей PWE и HC.

2. После снятия пылезащитной заглушки степень защиты IP64 теряется. При попадании воды, например при разбрызгивании или промывке, возможно проникновение влаги внутрь устройства, что может повлиять на его работу.

3. Перед снятием пылезащитной заглушки следует убедиться, что водяной контур подключен правильно, а соединение водопровода затянуто. Это необходимо, чтобы избежать случайного ослабления трубки и попадания воды на интерфейс, что может привести к проникновению влаги внутрь изделия.

4. При выполнении электромонтажных работ можно снимать пылезащитную заглушку только для подключения проводов. Рекомендуется сохранить снятую заглушку разъема PWE и как можно скорее установить ее обратно после завершения работ, чтобы предотвратить случайное попадание воды во время транспортировки, подключения водяного охлаждения и других операций.

**Примечание:** Не рекомендуется хранить лазерную головку вблизи источников магнитных полей, таких как постоянные магниты, или в сильных переменных магнитных полях.

## 7.2. Подключение в системе с шиной.

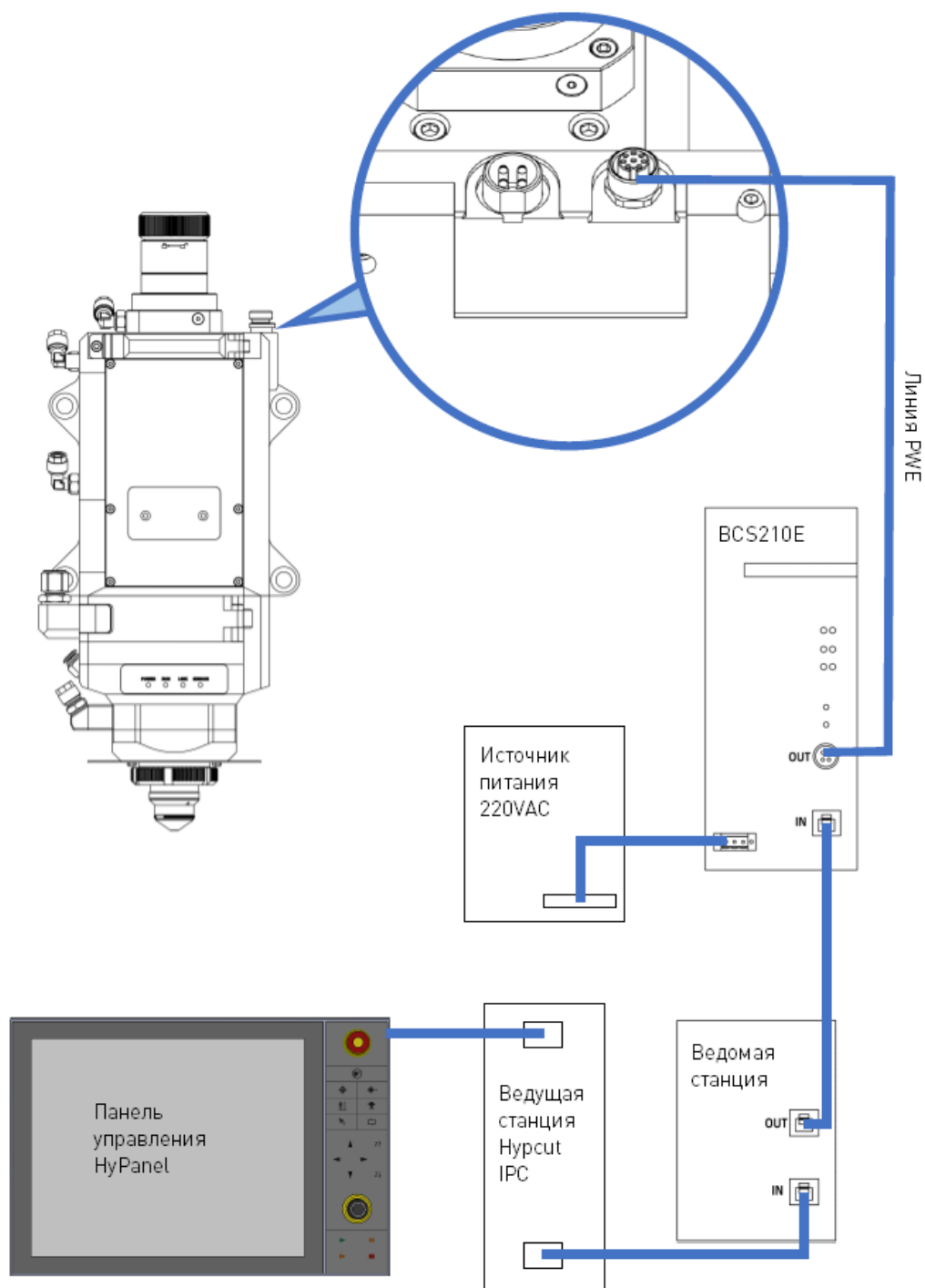


Рисунок 12 – Схема подключения лазерной головки в системе с шиной.

### Примечания:

1. Выполнение вышеуказанных операций по подключению должно осуществляться только обученным и квалифицированным персоналом.
2. Перед подключением лазерной режущей головки к контроллеру высоты BCS210E необходимо отключить питание BCS210E.

### 7.3. Подключение без использования шины.

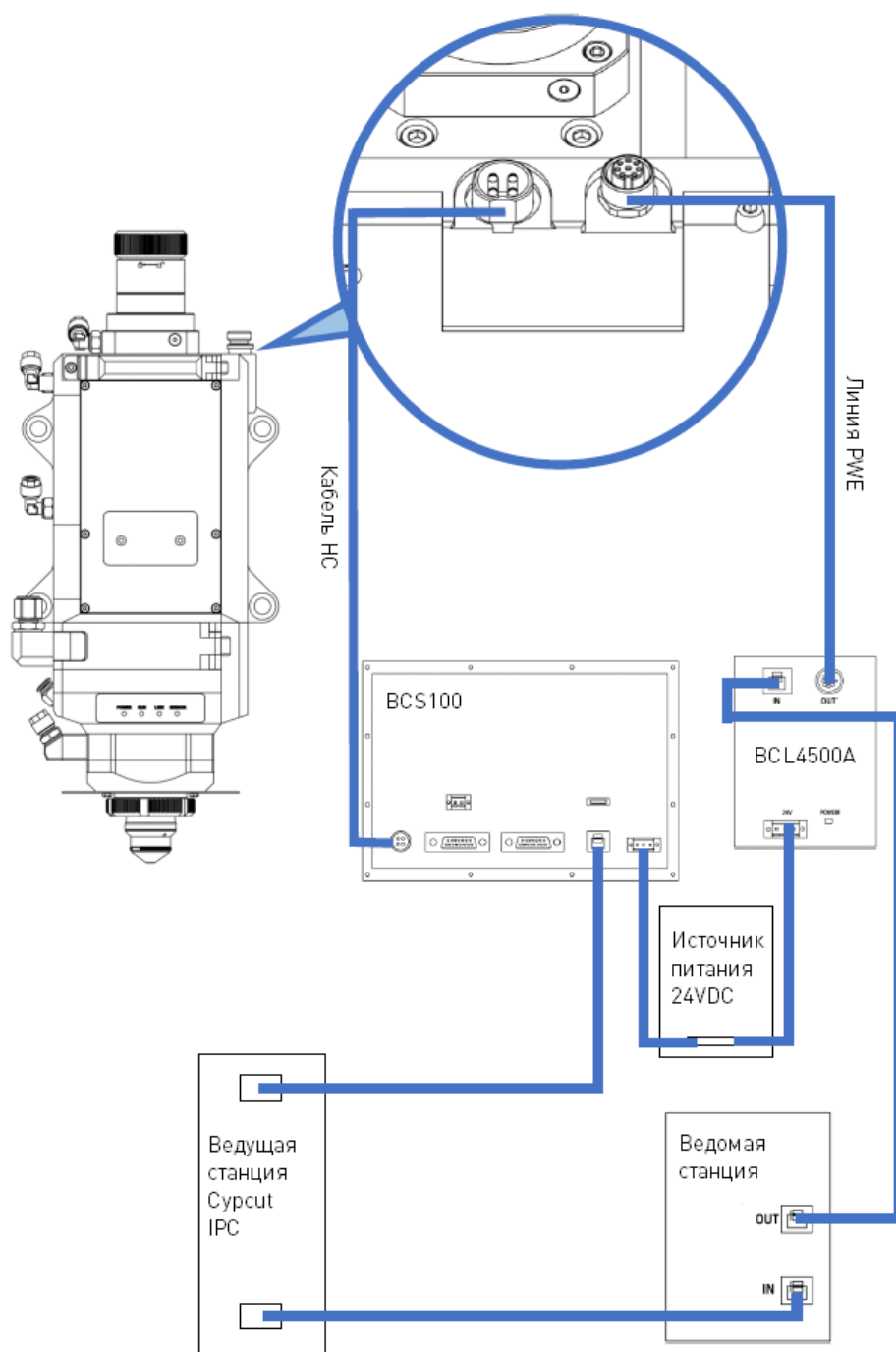


Рисунок 13 – Схема подключения лазерной головки в системе без шины.

#### Примечания:

1. Выполнение вышеуказанных операций по подключению должно осуществляться только обученным и квалифицированным персоналом.
2. Перед подключением лазерной режущей головки к модулю BCL4500A необходимо отключить питание BCL4500A.

**Обратите внимание!** Подключение лазерной головки BLT682H возможно только в системе с шиной.

## 8. Установка режущей головки.

В процессе установки режущей головки в нее могут попасть пыль или загрязнения, что может привести к нарушению работы оптических линз. Чтобы предотвратить попадание пыли и загрязнений, при установке следуйте следующим рекомендациям.

### 8.1. Подготовка перед установкой.

Перед началом установки необходимо подготовить следующие элементы:

- режущая головка;
- чистый рабочий стол (тип стола: вертикальная очистка; уровень чистоты: ISO 5, 100; средняя скорость потока воздуха  $\geq 0.4$  м/с);
- набор для очистки: фонарик с ярким светом, абсолютный этанол (или IPA), безворсовые очищающие палочки, безворсовая салфетка, баллон со сжатым воздухом для удаления пыли (или воздуходувка).

### 8.2. Размещение режущей головки в рабочем столе.

1. Подготовить чистое рабочее место, включить его и проверить работоспособность:

- проверить, что оборудование чистое и соответствует требованиям (оценить чистоту с помощью счетчика частиц пыли) и убедиться, что очистной модуль FFU находится в пределах срока эксплуатации (измерить среднюю скорость воздушного потока, при значении менее 0.3 м/с модуль FFU необходимо заменить).
- проверить исправность всех переключателей и работоспособность вентилятора.
- в чистой зоне запрещено размещать посторонние предметы, чтобы не нарушать направленный поток чистого воздуха.
- если рабочее место установлено недавно или не использовалось длительное время, перед началом работы его следует протереть чистой тканью, смоченной в безводном этаноле.
- включить питание и опустить стеклянную раздвижную дверь рабочего места до минимального положения, оставив зазор около 10 см.
- запустить вентилятор. Рекомендуется заранее провести очистку воздуха в течение 30 минут.
- включить освещение рабочего места.

2. Разместить режущую головку в чистом рабочем столе.

**Примечание:** Чтобы предотвратить загрязнение оптических компонентов пылью, перед подключением или отключением оптоволокну необходимо убедиться в целостности защитной пленки или колпачка на интерфейсе оптоволокну.

### 8.3. Очистка разъема для подключения оптоволоконного кабеля.

Протрите разъем для подключения оптоволоконного кабеля чистой тканью, смоченной в безводном этаноле.

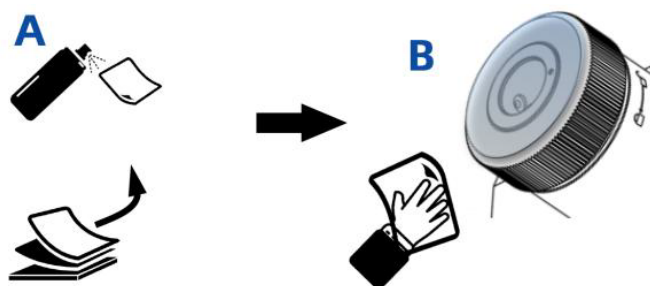


Рисунок 14 – Очистка оптоволоконного интерфейса.

### 8.4. Проверка торцевой поверхности лазерного волокна.

Снимите защитный колпачок с лазерного волокна и осветите его торцевую поверхность мощным фонарем, чтобы проверить наличие загрязнений. Если поверхность чистая, волокно можно сразу подключить.

### 8.5. Удаление защитной пленки или колпачка.

Снимите специальный защитный колпачок или заглушку с оптоволоконного разъема режущей головки.

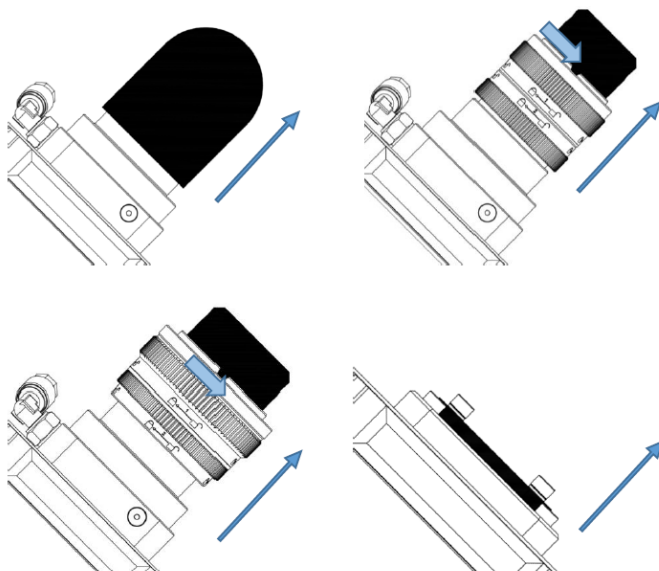
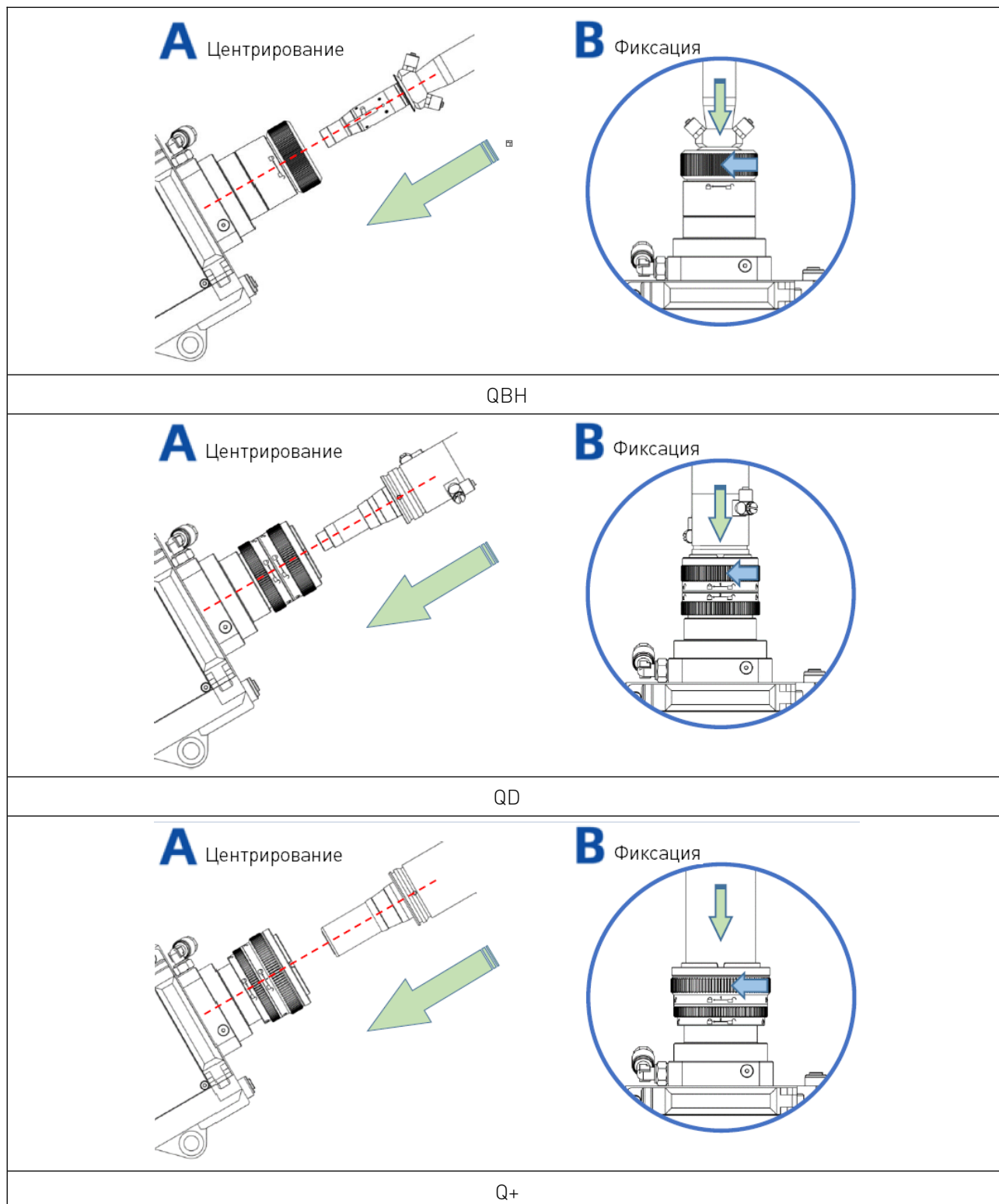


Рисунок 15 – Удаление защитного колпачка (пленки) с разъема.

## 8.6. Подключение оптоволоконного кабеля к режущей головке.

Для подключения оптоволоконного кабеля к режущей головке следует совместить оптоволоконный разъем с красной меткой и вставить его в разблокированный оптоволоконный порт до упора. Затем повернуть фиксирующее кольцо до плотной фиксации.



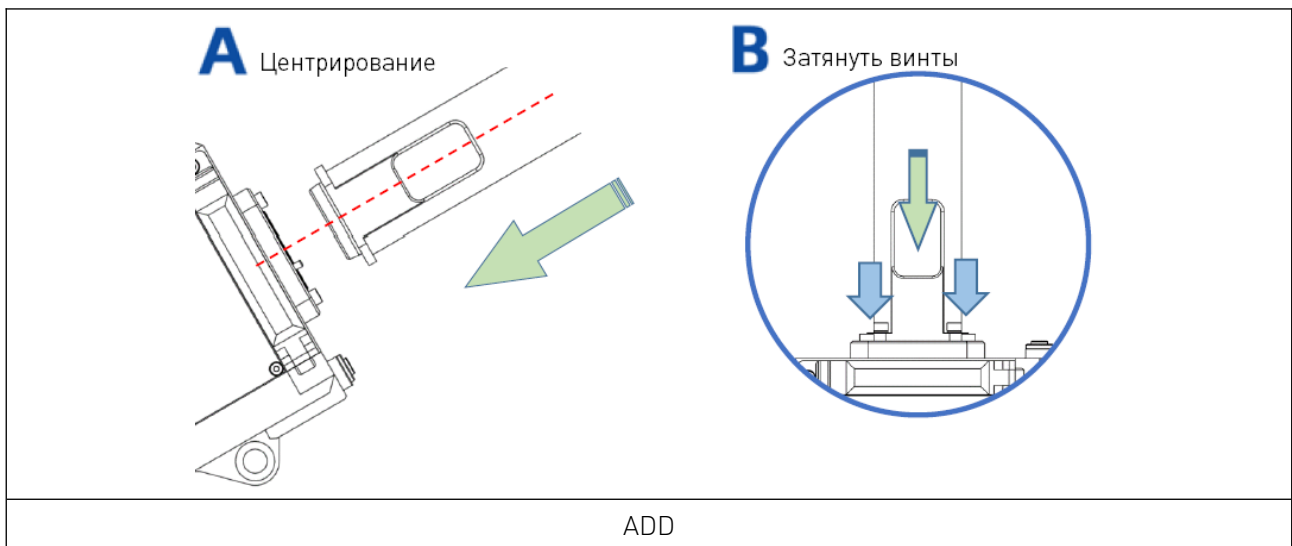


Рисунок 16 – Подключение оптоволоконного кабеля.

### 8.7. Герметизация.

После подключения оптоволоконна обмотайте и герметизируйте разъем между оптоволоконном и режущей головкой с помощью ленты.

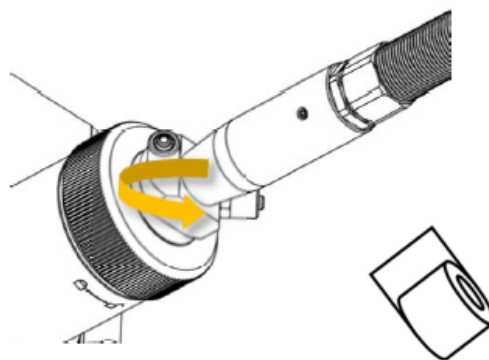


Рисунок 17 – Герметизация оптоволоконного соединения.

**Примечание:** Для обеспечения эффективной герметизации рекомендуется намотать ленту минимум в три слоя.

### 8.8. Установка режущей головки на монтажную пластину.

Режущая головка может быть установлена на монтажную пластину оси Z станка с помощью четырех винтов А, В, С и D. При закреплении режущей головки необходимо убедиться, что она надежно зафиксирована и отсутствует заметное перемещение.

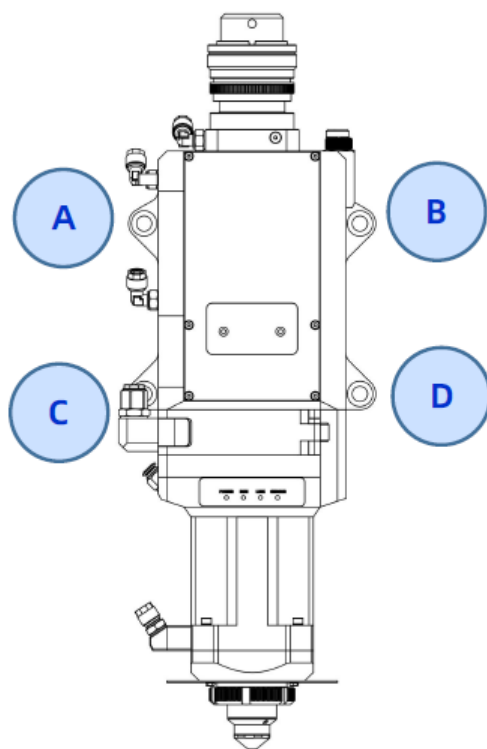


Рисунок 18 – Установка режущей головки на монтажную пластину.

### 8.9. Установка керамического держателя и сопла.

Сначала следует установить керамический держатель сопла и закрепить его с помощью стопорного кольца, после чего установить сопло. Сопло нужно затянуть в керамическом держателе вручную. Для затяжки стопорного кольца керамического держателя использовать ключ.

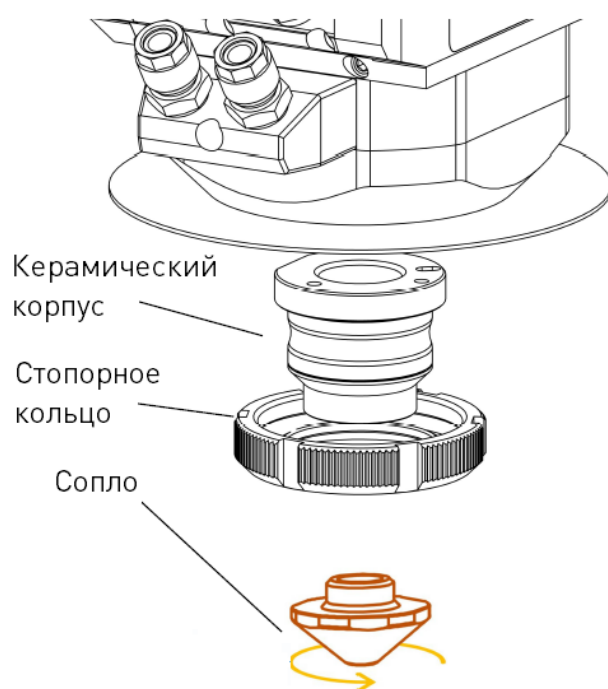


Рисунок 19 – Установка сопла.



## 8.10. Центрирование лазерного луча.

Для обеспечения правильной работы лазерной системы необходимо отцентровать луч относительно сопла.

Процедура центрирования:

1. Убедиться, что лазерный луч выключен.
2. Разместить кусочек скотча под соплом.
3. Включить лазерный импульс на малой мощности и проверить положение прожженного отверстия относительно центра сопла.
4. Отрегулировать винты центрирования по осям X/Y, чтобы луч оказался строго в центре сопла.
5. Повторить процедуру при необходимости, пока результат не будет удовлетворительным.

**Примечание:** Луч считается правильно центрированным, если отверстие на скотче находится точно в центре сопла.

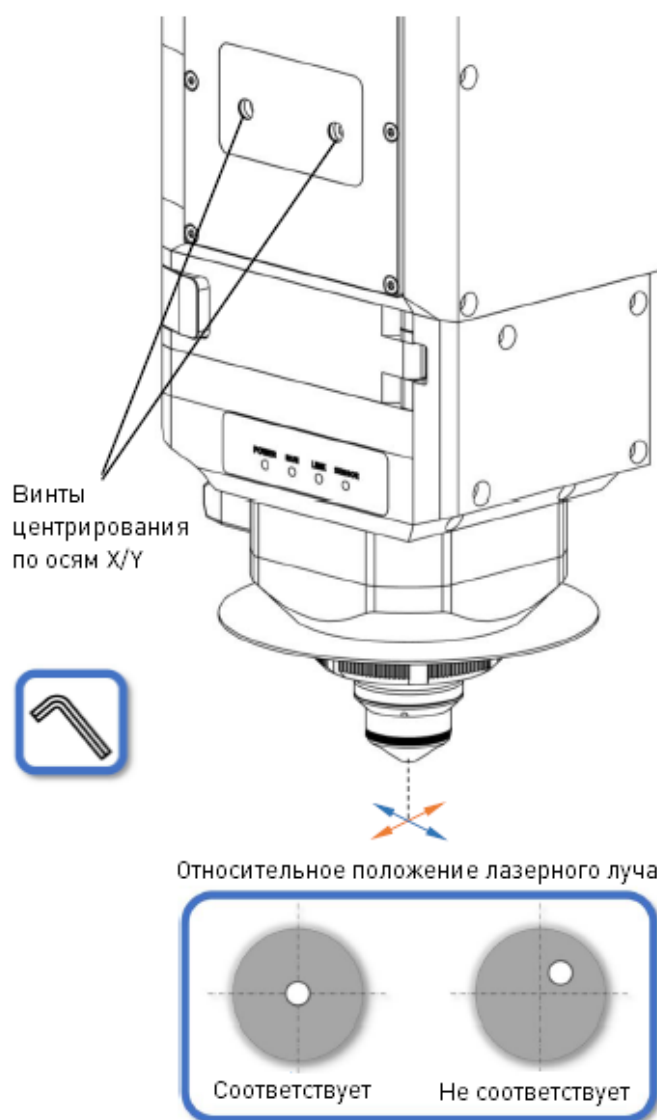


Рисунок 20 – Центрирование лазерного луча.

## 9. Обслуживание лазерной режущей головки.

### 9.1. Замена верхней защитной линзы.

- Снять переднюю крышку.
- Ослабить стопорный винт на дверце отсека верхней защитной линзы.
- Открыть дверцу отсека верхней защитной линзы.
- Вынуть отсек верхней защитной линзы.
- Закрыть дверцу отсека, чтобы предотвратить попадание пыли.
- Снять прижимное кольцо с защитной линзы.
- Заменить верхнюю защитную линзу.
- Открыть дверцу отсека верхней защитной линзы.
- Вставить отсек с линзой обратно в режущую головку.
- Зафиксировать дверцу отсека верхней защитной линзы и установить переднюю крышку.

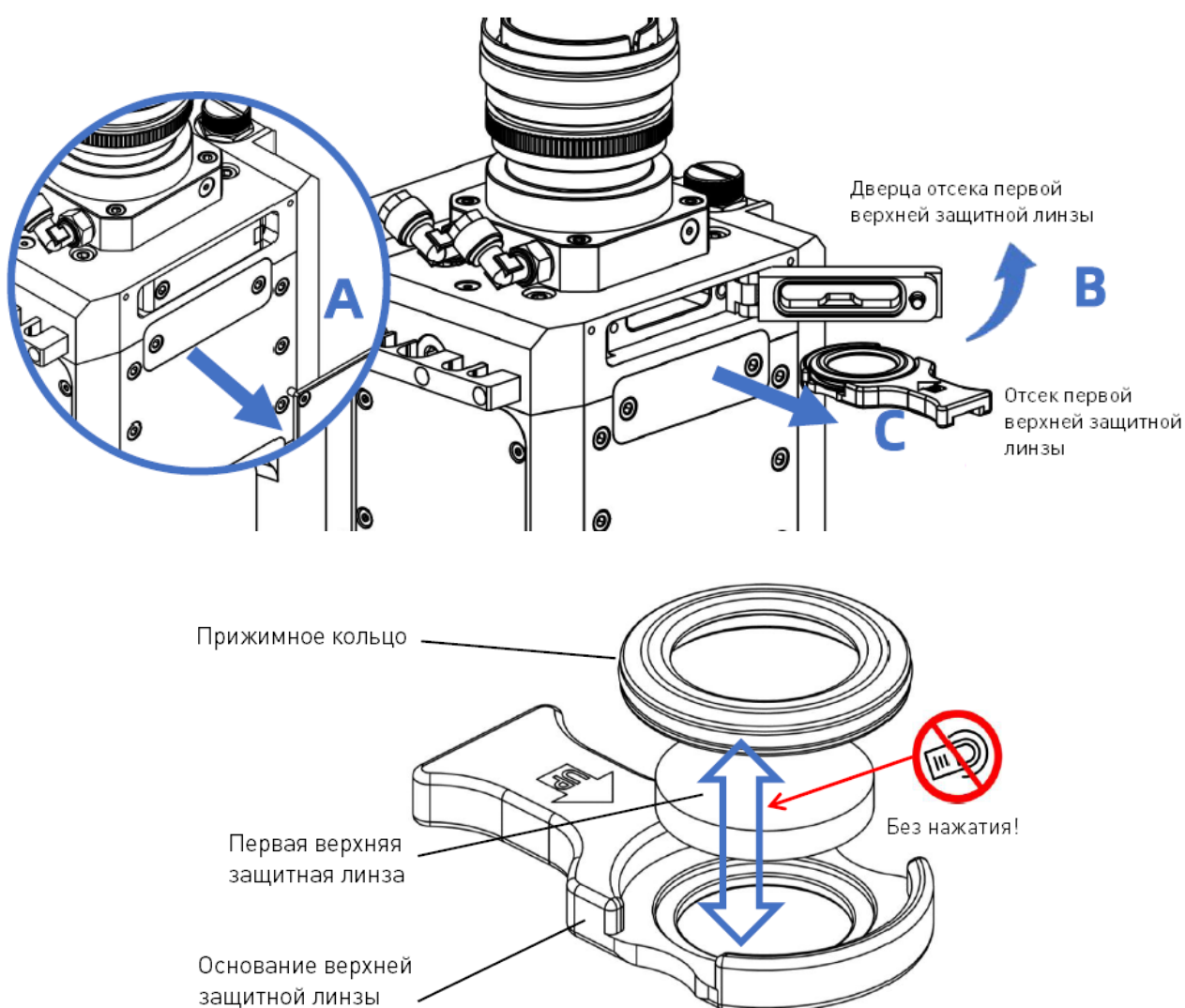


Рисунок 21 – Замена верхней защитной линзы.

## 9.2. Замена нижней защитной линзы.

- Нажать на фиксатор, чтобы открыть дверцу отсека нижней защитной линзы.
- Достать отсек нижней защитной линзы.
- Закрыть дверцу отсека, чтобы предотвратить попадание пыли.
- Заменить нижнюю защитную линзу.
- Установить прижимное кольцо и плотно зафиксировать.
- Открыть дверцу отсека нижней защитной линзы.
- Вставить отсек с линзой обратно в режущую головку.
- Закрыть дверцу отсека.

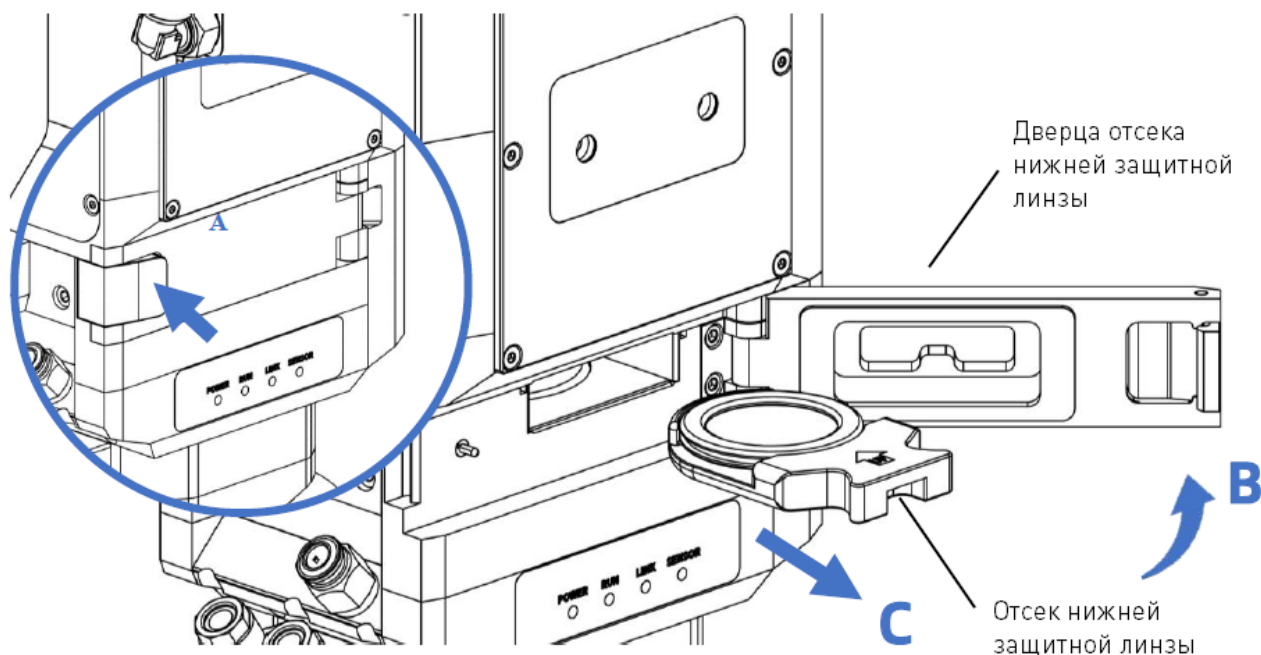


Рисунок 22 – Замена нижней защитной линзы.

## 10. Устойчивость к воздействию внешних факторов.

Охлаждение	Естественное или принудительное	
Рабочая среда	Окружающая среда	Избегать запыленности, масляного тумана и агрессивных газов
	Температура воздуха	+10°C ~+35°C
	Влажность, не более	60%
	Рабочая температура	< +35°C
	Вибрация	<0.5g
Температура хранения	+5°C~+40°C	

## **11. Правила и условия безопасной эксплуатации.**

Перед подключением и эксплуатацией изделия ознакомьтесь с паспортом и соблюдайте требования безопасности.

Изделие может представлять опасность при его использовании не по назначению. Оператор несет ответственность за правильную установку, эксплуатацию и техническое обслуживание изделия.

При повреждении электропроводки изделия существует опасность поражения электрическим током. При замене поврежденной проводки оборудование должно быть полностью отключено от электрической сети. Перед уборкой, техническим обслуживанием и ремонтом должны быть приняты меры для предотвращения случайного включения изделия.

## **12. Приемка изделия.**

После извлечения изделия из упаковки необходимо:

- проверить соответствие данных паспортной таблички изделия паспорту и накладной;
- проверить оборудование на отсутствие повреждений во время транспортировки и погрузки/разгрузки.

В случае несоответствия технических характеристик или выявления дефектов составляется акт соответствия.

## **13. Монтаж и эксплуатация.**

Работы по монтажу и подготовке оборудования должны выполняться только квалифицированными специалистами, прошедшими инструктаж по технике безопасности и изучившими настоящее руководство, Правила устройства электроустановок, Правила технической эксплуатации электроустановок, типовые инструкции по охране труда при эксплуатации электроустановок.

По окончании монтажа необходимо проверить:

- правильность подключения выводов оборудования к электросети;
- исправность и надежность крепежных и контактных соединений;
- надежность заземления;
- соответствие напряжения и частоты сети указанным на маркировке изделия.

## **14. Маркировка и упаковка.**

### **14.1. Маркировка изделия.**

Маркировка изделия содержит:

- товарный знак;
- наименование или условное обозначение (модель) изделия;
- серийный номер изделия;
- дату изготовления.

Маркировка потребительской тары изделия содержит:

- товарный знак предприятия-изготовителя;
- условное обозначение и серийный номер;
- год и месяц упаковывания.

## 14.2. Упаковка.

К заказчику изделие доставляется в собранном виде. Оборудование упаковано в картонный коробок. Все разгрузочные и погрузочные перемещения вести с особым вниманием и осторожностью, обеспечивающими защиту от механических повреждений.

При хранении упакованного оборудования необходимо соблюдать следующие условия:

- не хранить под открытым небом;
- хранить в сухом и незапыленном месте;
- не подвергать воздействию агрессивных сред и прямых солнечных лучей;
- оберегать от механических вибраций и тряски;
- хранить при температуре от +5°C до +40°C, при влажности не более 60% (при +25°C).

## 15. Условия хранения изделия.

Изделие должно храниться в условиях по ГОСТ 15150-69, группа У4, УХЛ4 (для хранения в помещениях (объемах) с искусственно регулируемыми климатическими условиями, например в закрытых отапливаемых или охлаждаемых и вентилируемых производственных и других, в том числе хорошо вентилируемых подземных помещениях).

Для хранения в помещениях с кондиционированным или частично кондиционированным воздухом) при температуре от +5°C до +40°C и относительной влажности воздуха не более 60% (при +25°C).

Помещение должно быть сухим, не содержать конденсата и пыли. Запыленность помещения в пределах санитарной нормы. В воздухе помещения для хранения изделия не должно присутствовать агрессивных примесей (паров кислот, щелочей). Требования по хранению относятся к складским помещениям поставщика и потребителя.

## 16. Условия транспортирования.

Допускается транспортирование изделия в транспортной таре всеми видами транспорта (в том числе в отапливаемых герметизированных отсеках самолетов) без ограничения расстояний. При перевозке в железнодорожных вагонах вид отправки — мелкий малотоннажный. При транспортировании изделия должна быть предусмотрена защита от попадания пыли и атмосферных осадков.

Климатические условия транспортирования.

Влияющая величина	Значение
Диапазон температур	-40°C до +60°C
Относительная влажность, не более	60% при 25°C
Атмосферное давление	От 70 до 106.7 кПа (537-800 мм рт.ст.)

## 17. Гарантийные обязательства.

Гарантийный срок службы составляет 6 месяцев со дня приобретения. Гарантия сохраняется только при соблюдении условий эксплуатации и регламентного обслуживания.

### 1. Общие положения

1.1. Продавец не предоставляет гарантии на совместимость приобретаемого товара и товара, имеющегося у Покупателя, либо приобретенного им у третьих лиц.

1.2. Характеристики изделия и комплектация могут изменяться производителем без предварительного уведомления в связи с постоянным техническим совершенствованием продукции.

2. Условия принятия товара на гарантийное обслуживание

2.1. Товар принимается на гарантийное обслуживание в той же комплектности, в которой он был приобретен.

3. Порядок осуществления гарантийного обслуживания

3.1. Гарантийное обслуживание осуществляется путем тестирования (проверки) заявленной неисправности товара.

3.2. При подтверждении неисправности проводится гарантийный ремонт.

4. Гарантия не распространяется на стекло, электролампы, стартеры и расходные материалы, а также на:

4.1. Товар с повреждениями, вызванными ненадлежащими условиями транспортировки и хранения, неправильным подключением, эксплуатацией в штатном режиме либо в условиях, не предусмотренных производителем (в т.ч. при температуре и влажности за пределами рекомендованного диапазона), имеющий повреждения вследствие действия сторонних обстоятельств (скачков напряжения электропитания, стихийных бедствий и т.д.), а также имеющий механические и тепловые повреждения.

4.2. Товар со следами воздействия и (или) попадания внутрь посторонних предметов, веществ (в том числе пыли), жидкостей, насекомых, а также имеющих посторонние надписи.

4.3. Товар со следами несанкционированного вмешательства и (или) ремонта (следы вскрытия, кустарная пайка, следы замены элементов и т.п.).

4.4. Товар, имеющий средства самодиагностики, свидетельствующие о ненадлежащих условиях эксплуатации.

4.5. Технически сложный Товар, в отношении которого монтажно-сборочные и пуско-наладочные работы были выполнены не специалистами Продавца или рекомендованными им организациями, за исключением случаев прямо предусмотренных документацией на товар.

4.6. Товар, эксплуатация которого осуществлялась в условиях, когда электропитание не соответствовало требованиям производителя, а также при отсутствии устройств электрозащиты сети и оборудования.

4.7. Товар, который был перепродан первоначальным покупателем третьим лицам.

4.8. Товар, получивший дефекты, возникшие в результате использования некачественных или выработавших свой ресурс запасных частей, расходных материалов, принадлежностей, а также в случае использования не рекомендованных изготовителем запасных частей, расходных материалов, принадлежностей.

**18. Наименование и местонахождение импортера:** ООО "Станкопром", Российская Федерация, 394033, г. Воронеж, Ленинский проспект 160, офис 333.

## 19. Маркировка ЕАС



**Изготовлен и принят в соответствии с обязательными требованиями действующей технической документации и признан годным для эксплуатации.**

**№ партии:**

**ОТК:**



8 (800) 555-63-74 бесплатные звонки по РФ  
+7 (473) 204-51-56 Воронеж  
+7 (495) 505-63-74 Москва



[www.purelogic.ru](http://www.purelogic.ru)  
[info@purelogic.ru](mailto:info@purelogic.ru)  
394033, Россия, г. Воронеж,  
Ленинский пр-т, 160, офис 149

Пн	Вт	Ср	Чт	Пт	Сб	Вс
	8 <sup>00</sup> -17 <sup>00</sup>			8 <sup>00</sup> -16 <sup>00</sup>		выходной