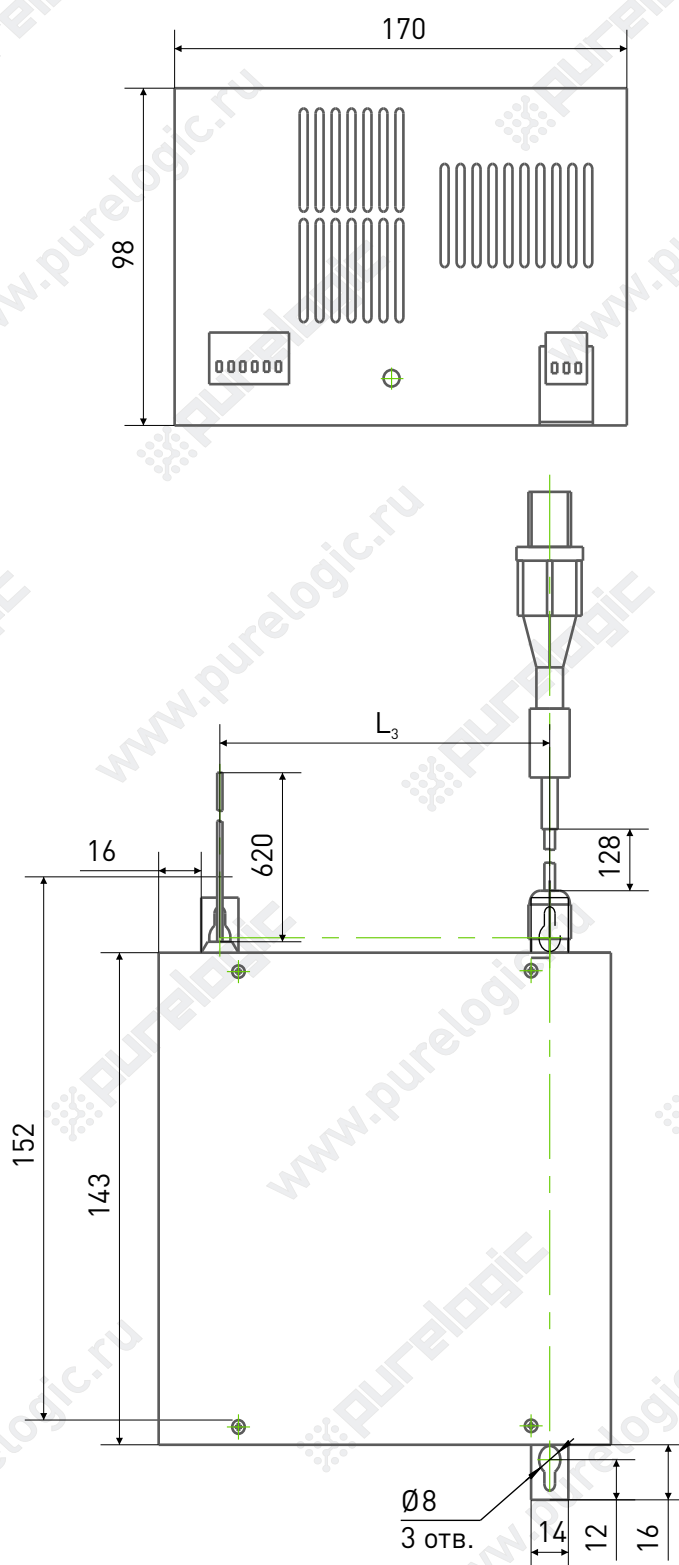
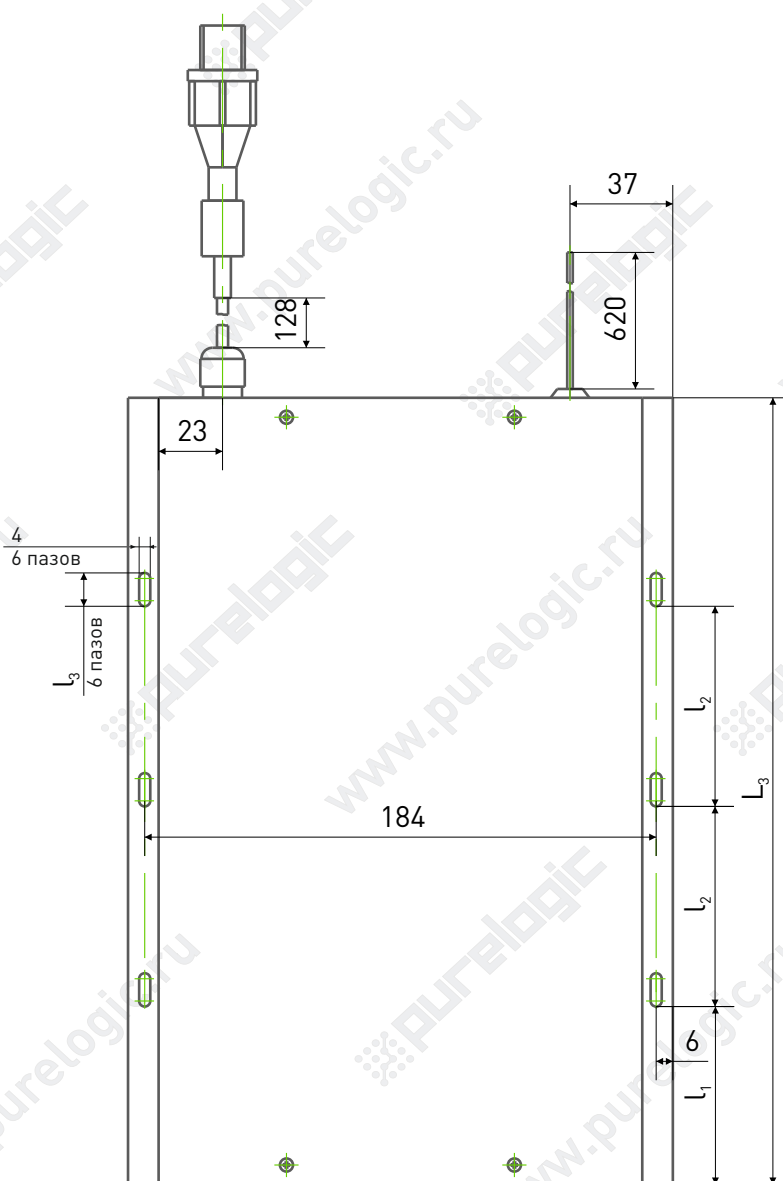
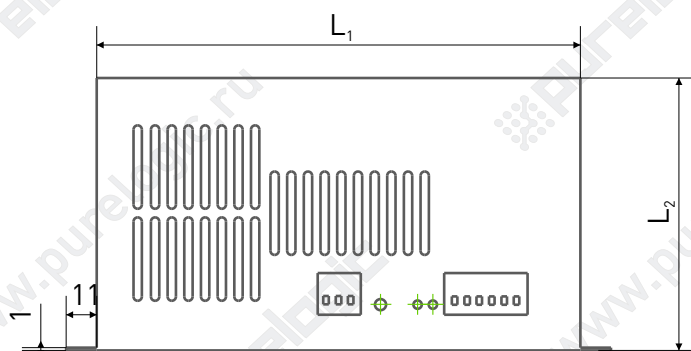


Источники питания для CO₂ лазеров



Обозначение	L ₁ , мм	L ₂ , мм	L ₃ , мм	L ₁ , мм	L ₂ , мм	L ₃ , мм
Источник LSP-40	170	98	143	16	16	124
Источник LSP-60	207	98	143	23	17	146

Источники питания для CO₂ лазеров



Обозначение	L_1 , мм	L_2 , мм	L_3 , мм	l_1 , мм	l_2 , мм	l_3 , мм
Источник LSP-80	174	98	283	64	60	12
Источник LSP-100	174	98	328	87	62	10