

ЗАЩИТНАЯ КАБИНА**REINER FL7U****СОДЕРЖАНИЕ**

1. Введение.	2
2. Характеристики и параметры продукции.	3
3. Сборка защитной кабины.	5
4. Меры безопасности.	18
5. Монтаж и эксплуатация.	18
6. Маркировка, упаковка, хранение, транспортировка, утилизация.	19
7. Гарантийные обязательства.	20

Используемые символы.



Информация, подсказка, на заметку.

Этот символ указывает на полезную дополнительную информацию.



Внимание!

Игнорирование таких предупреждений может привести к ошибкам или неправильному функционированию.

Термины, аббревиатуры и сокращения.

В документе используются следующие термины, аббревиатуры и сокращения:

РЭ — Руководство по эксплуатации изделия.

ПО — Программное обеспечение.

ЧПУ — Числовое программное управление.

ПНР — Пусконаладочные работы.

ПК — Персональный компьютер.

СОЖ — смазочно-охлаждающая жидкость.

ЧПУ — числовое программное управление.

Назначение документа.

Руководство по эксплуатации изделия (далее по тексту — РЭ) включает в себя общие сведения, предназначенные для ознакомления обслуживающего персонала с работой и правилами эксплуатации изделия «Защитная кабина REINER FL7U» (далее по тексту — изделие или кабина). Документ содержит технические характеристики, описание конструкции и принципа действия, а также сведения, необходимые для правильной эксплуатации изделия.

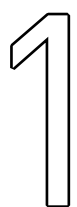
Перед началом работы следует ознакомиться с руководством по эксплуатации изделия. К работе допускаются лица, ознакомленные с принципом работы и конструкцией изделия.



Внимание!

Запрещается производить монтаж и демонтаж изделия при включенном электропитании станка.

Предприятие-изготовитель оставляет за собой право производить непринципиальные изменения, не ухудшающие технические характеристики изделия. Данные изменения могут быть не отражены в тексте настоящего документа.



Введение.

• **Наименование товара:** Защитная кабина REINER FL7U.

• **Артикул:** REINER FL7U.

• **Комплект поставки:** профиль 540 мм — 4 шт., профиль 540 мм с уголками — 1 шт., профиль 540 мм с уголками и петлями — 1 шт., профиль 540 мм удвоенной ширины — 2 шт., профиль 566 мм в сборе с уголками — 1 шт., ручка — 1 шт., стенка двери — 2 шт., стенка корпуса — 2 шт., стеклянная панель 554x390 мм — 1 шт., стеклянная панель 566x222 мм — 1 шт., стеклянная панель 554x359 мм — 1 шт., стеклянная панель 554x130 мм — 1 шт., стеклянная панель (фигурная) — 1 шт., съемная дверь — 1 шт., скоба — 3 шт., упор двери — 1 шт., концевой выключатель на площадке — 1 шт., фиксатор станка — 2

шт., втулка большая — 1 шт., втулка малая — 1 шт., винт М5х12 ГОСТ Р ИСО 7045 — 6 шт., винт М5х16 ГОСТ Р ИСО 10642 — 4 шт., винт М5х10 ГОСТ 11738-84 — 5 шт., винт М5х20 ГОСТ 11738-84 — 4 шт., винт М5х30 ГОСТ 11738-84 — 4 шт., винт М6х16 ГОСТ 11738-84 — 14 шт., винт М6х30 ГОСТ 11738-84 — 1 шт.

Разработано и произведено в России.

EAC

2

2 Характеристики и параметры продукции.

Защитная кабина Reiner FL7U предназначена для установки компактных фрезерных станков REINER MP7 и REINER MP6 или любых других со схожими габаритными и установочными размерами. Служит для предотвращения разлета стружки, защиты от попадания посторонних предметов в рабочее поле станка, снижения риска вылета частей инструмента или заготовки в случае их разрушения при неправильной эксплуатации станка. Изделие оборудовано концевым датчиком, предназначенным для остановки работы станка при открывании двери кабины.

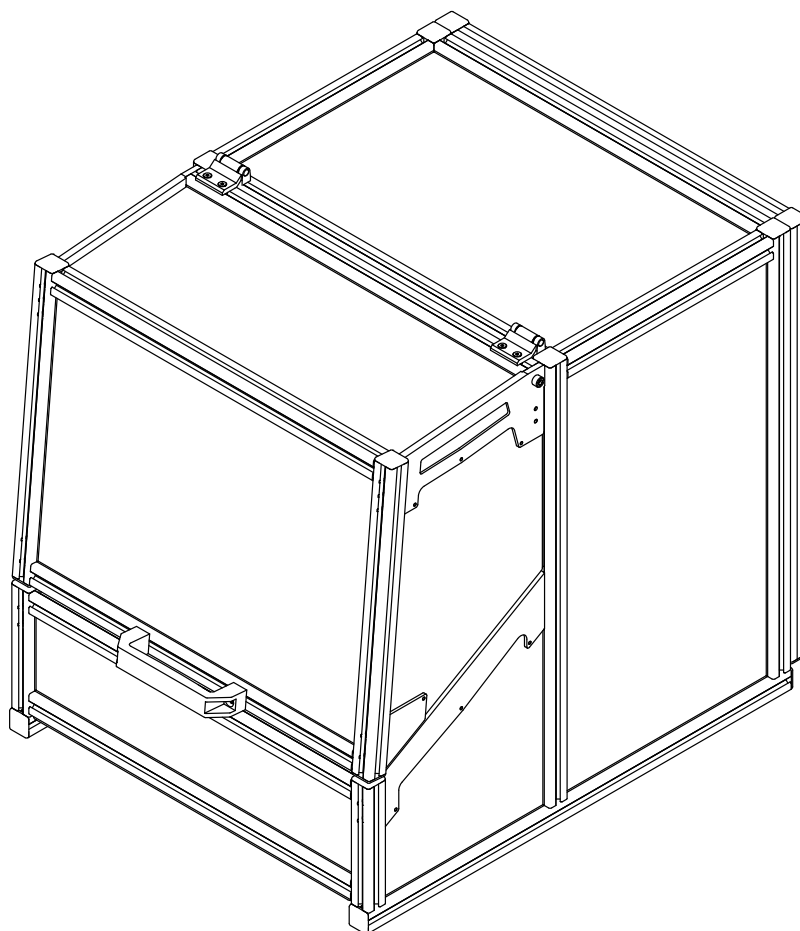
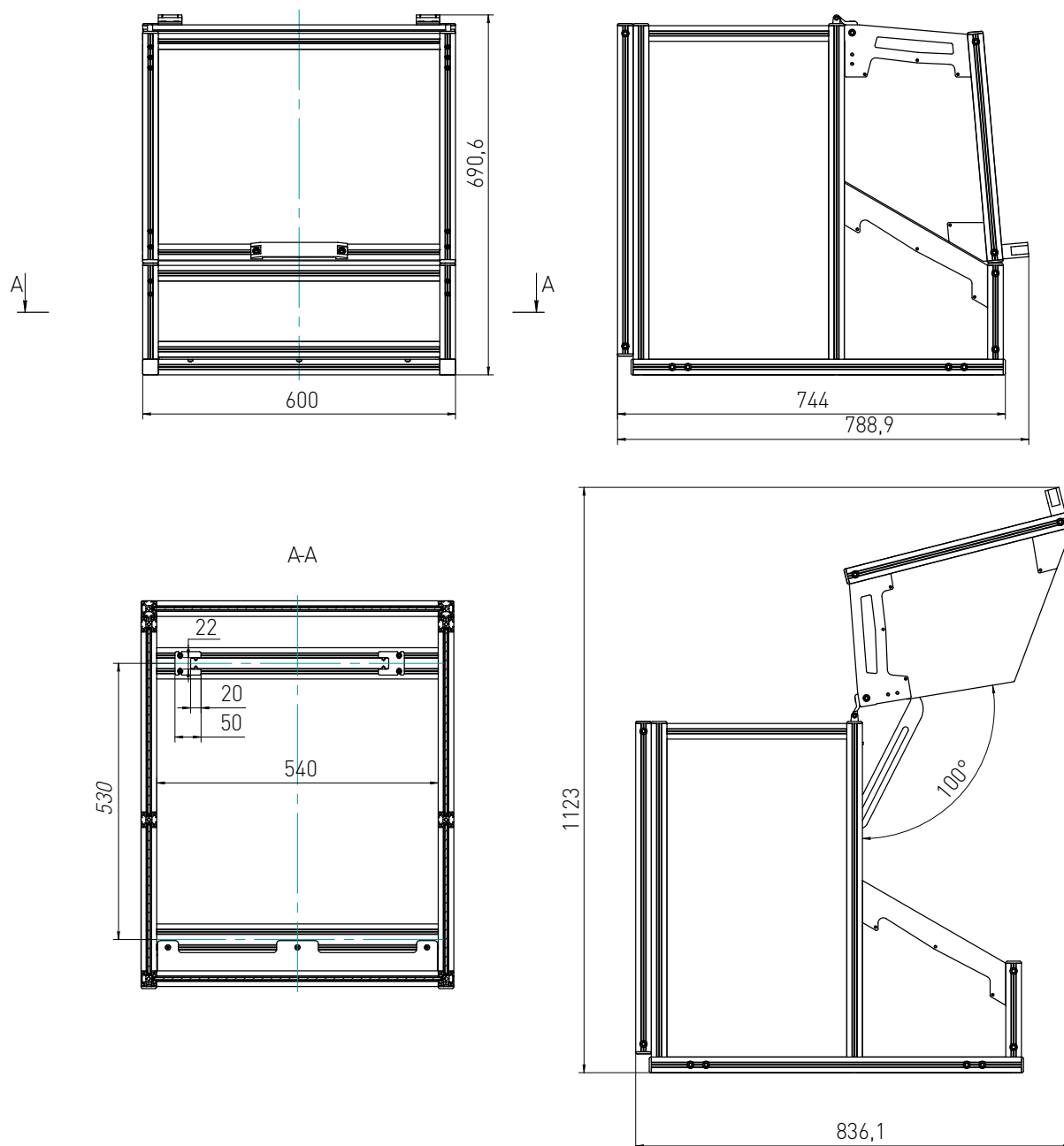


Рисунок 1 — Защитная кабина в сборе.



2

Рисунок 2 — Габаритные размеры защитной кабины.

Технические характеристики

Таблица 1 – Технические характеристики

Параметр	Значение
Масса	25.5 кг
Габаритные размеры	600x790x690 мм
Концевой датчик двери	Микропереключатель XV-154-1C25
Материал	Конструкционный алюминиевый профиль НХВ3030Е-8, органическое стекло толщиной 4 мм

Установка станка

Для установки станка необходимо:

- поднять переднюю дверь и зафиксировать ее в верхнем положении с помощью упора;
- открутить винты на задней стенке кабины, и снять ее;
- занести станок и установить на опорные профили, расположив одну из опор станка в фиксаторах, как показано на рисунке ниже;
- затянуть установочные винты фиксаторов;
- допускается фиксировать как заднюю, так и переднюю опоры станка;
- подключить к станку все необходимые кабели;
- установить заднюю стенку;
- кабели вывести через зазор под задней стенкой.

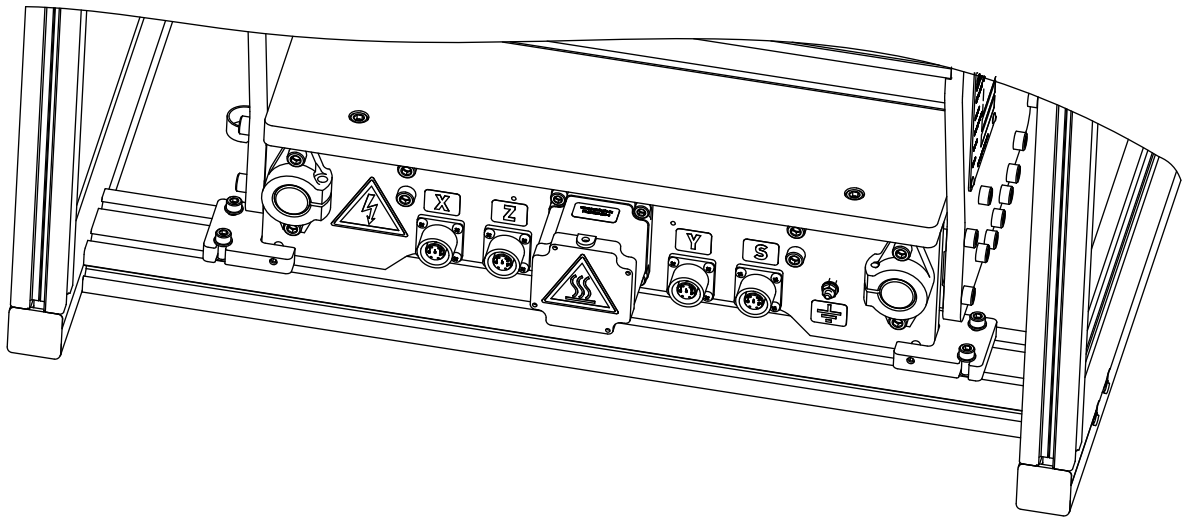


Рисунок 3 — Опоры для установки станка.

Доступ к рабочему столу, смена инструмента, закрепление заготовки осуществляется через переднюю дверь. Доступ к разъемам станка осуществляется через заднюю съемную стенку.

3 Сборка защитной кабины.

Для сборки защитной кабины подготовьте ровную горизонтальную поверхность размером не менее 1x1 метра, способную выдержать вес кабины (25 кг). Положите на поверхность мягкий материал (например, вспененный полиэтилен) во избежание повреждения кабины при сборке.

Необходимые инструменты:

- отвертка крестовая PH2;
- шестигранники 3; 4; 5; 6.

Сборка передней двери

Достаньте из упаковки стеклянную панель 554x390 мм с четырьмя пазовыми уплотнителями и два профиля длиной 540 мм. Разложите их на столе, сориентировав, как показано на рис. 4. Наденьте алюминиевые профили на стеклянную панель, вставляя кромки панели в пазы профиля.

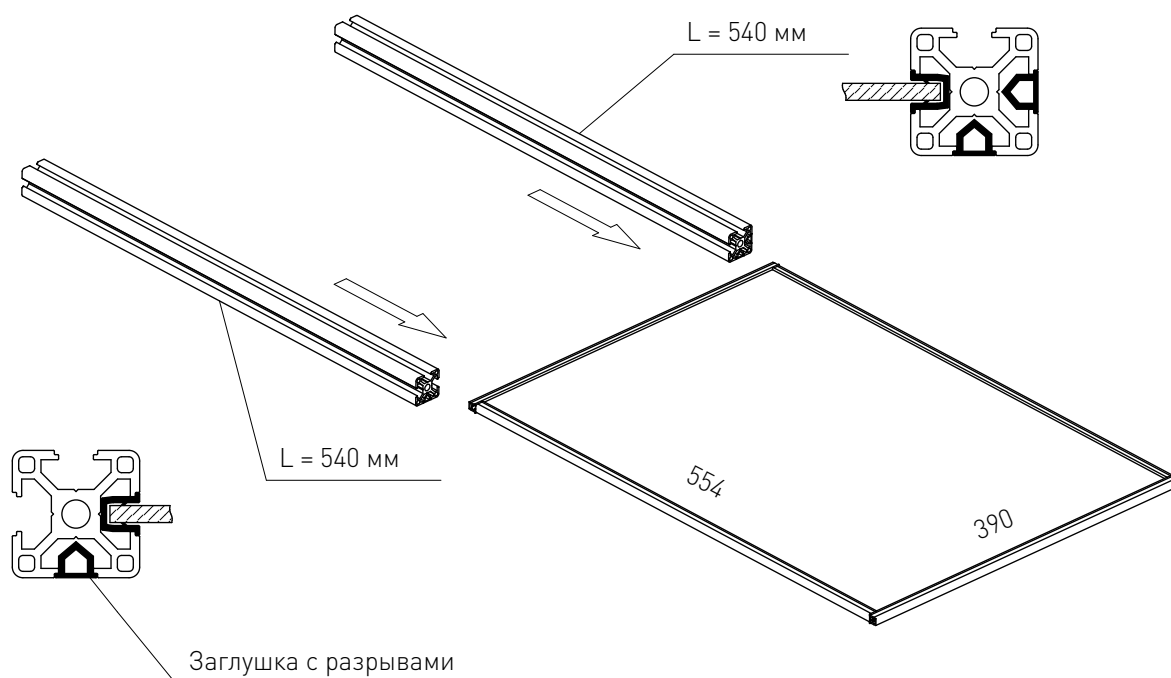


Рисунок 4 — Сборка двери.

Достаньте из упаковки стенку двери и сориентируйте ее, как на рис. 5. Снимите со стенки торцевую и пазовую заглушки. Закрутите винты M8x20, оставив между шляпкой и торцом профиля небольшой зазор. Установите стенку, задвинув в паз алюминиевого профиля выступающий торец стеклянной панели. При этом шляпки винтов также должны войти в паз. Затяните винты M8x20 через сквозные отверстия в профиле и установите снятые заглушки на место.

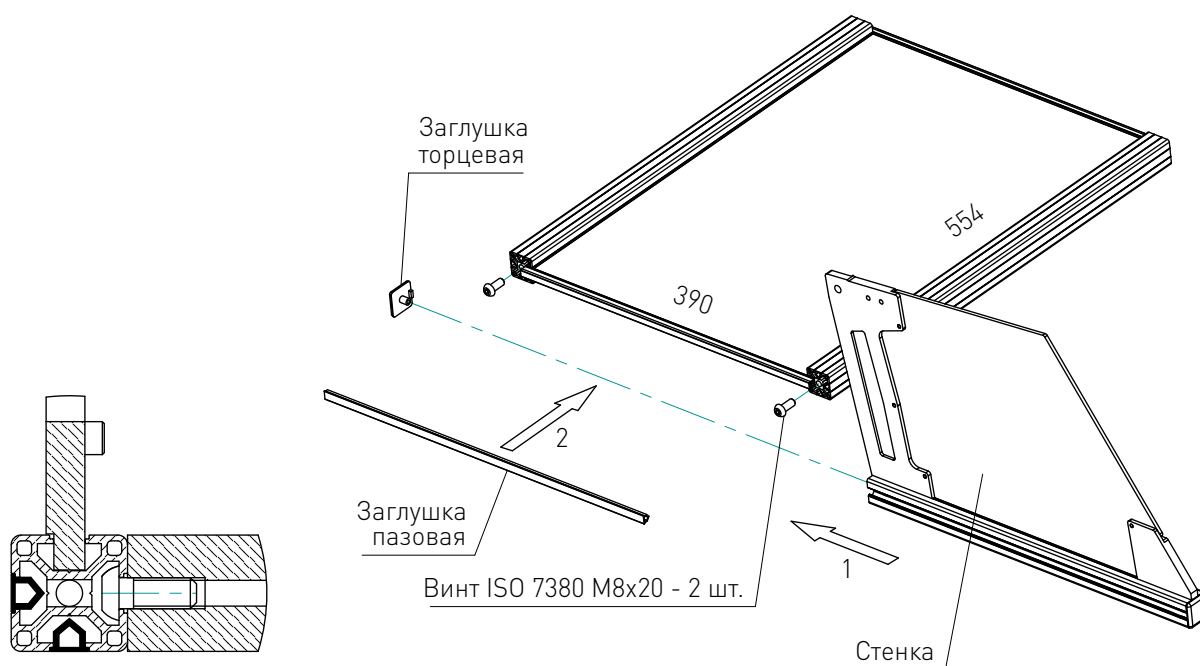


Рисунок 5 — Сборка двери.

Достаньте из упаковки стеклянную панель 566x222 мм с двумя уплотнителями. Сориентируйте ее так, чтобы сторона с выборками оказалась снизу (рис. 6). Вставьте кромку стеклянной панели в паз алюминиевого профиля и задвиньте панель до упора. Кромку стеклянной панели, смотрящую на стенку, вставьте в вертикальный паз.

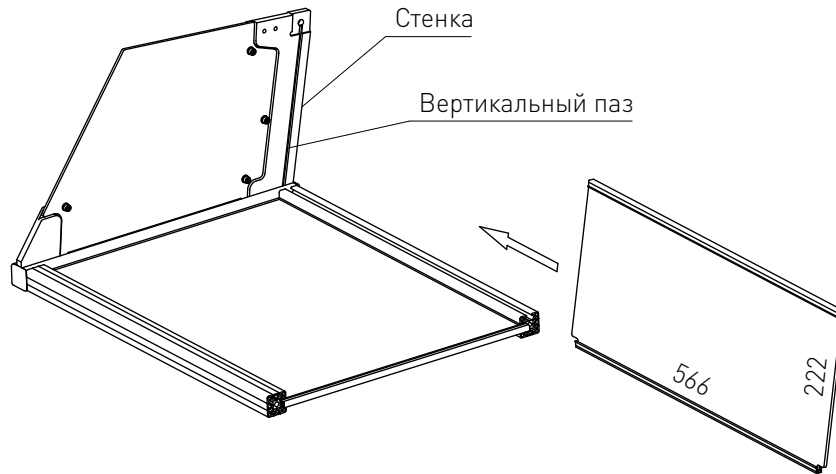


Рисунок 6 — Сборка двери.

Достаньте из упаковки профиль 566 мм в сборе с уголками и ответной частью концевого выключателя. Сориентируйте, как показано на рис. 7. Установите алюминиевый профиль, задвинув торец стеклянной панели в паз профиля. Закрепите профиль винтами, как показано на рисунке.

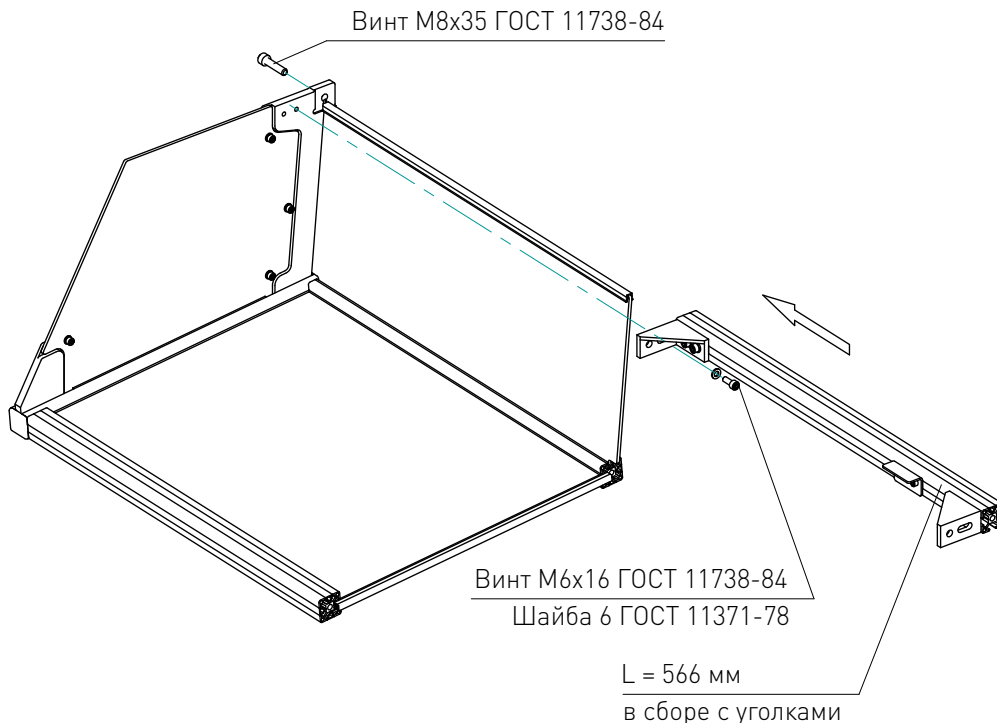


Рисунок 7 — Сборка двери.

Достаньте из упаковки вторую стенку двери и сориентируйте ее, как показано на рис. 8. Снимите с нее пазовую и торцевую заглушки. Закрутите винты М8х20, оставив между шляпкой и торцом профиля небольшой зазор.

Снимите со свободной кромки стеклянной панели пазовый уплотнитель и вставьте его в паз алю-

миниального профиля стенки. Установите стенку, задвинув в паз алюминиевого профиля выступающие головки винтов. Затяните винты М8х20 через сквозные отверстия в профиле. Затяните весь оставшийся крепеж. Установите снятые заглушки на место.

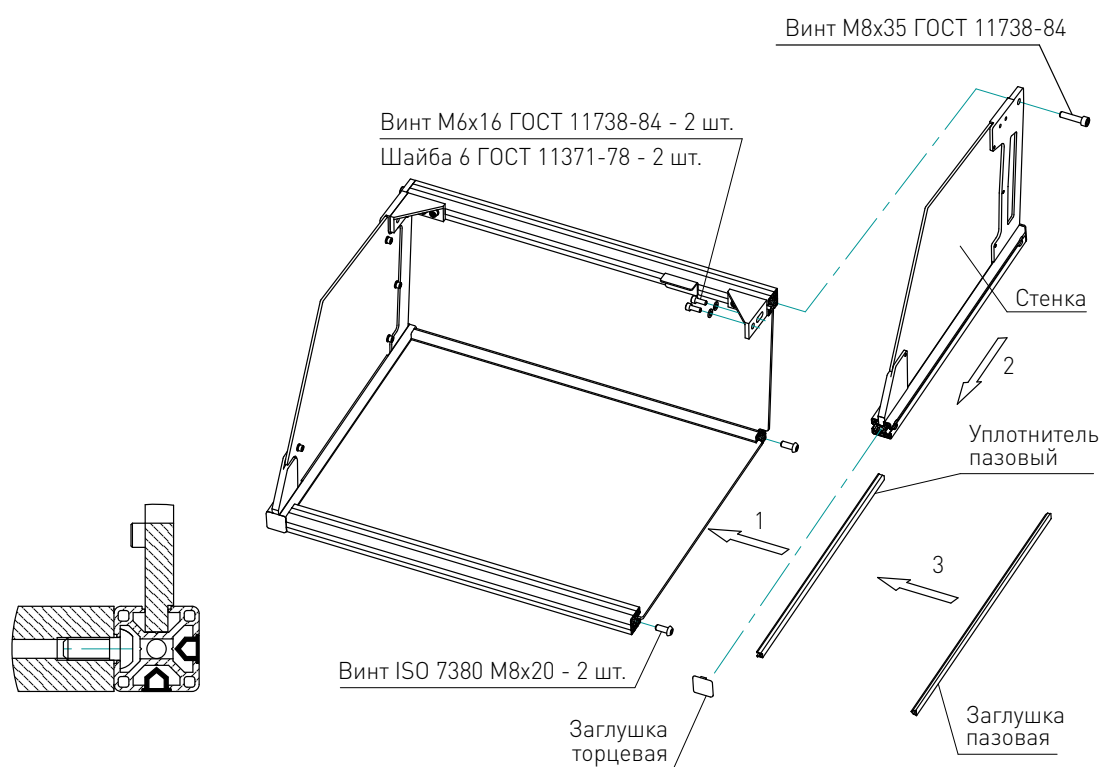


Рисунок 8 — Сборка двери.

Переверните собранную дверь, как показано на рис. 9. Достаньте из упаковки ручку и закрепите ее на профиле двери, используя винты М6х16 и Т-образные гайки М6.

Сборка передней двери закончена.

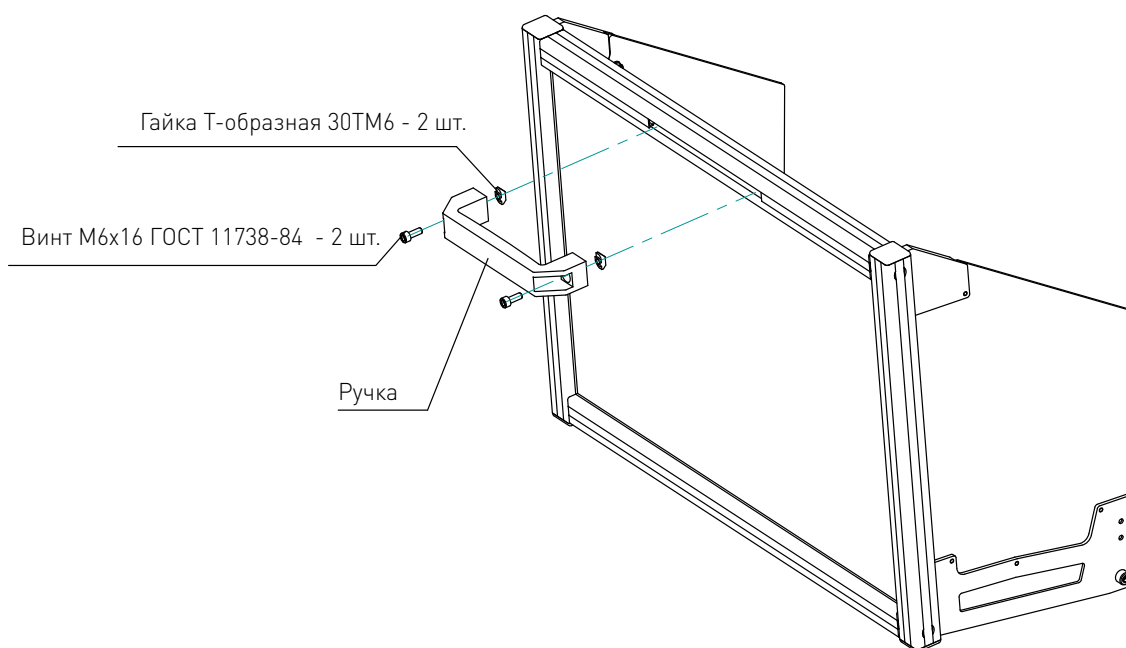


Рисунок 9 — Сборка двери.

Сборка корпуса

Достаньте из упаковки стеклянную панель 554x130 мм с четырьмя пазовыми уплотнителями и два профиля 540 мм с пазовыми заглушками. Сориентируйте профили, как показано на рис. 10. Совмещая паз профиля с кромкой стеклянной панели, задвиньте панель. Сориентируйте второй профиль и задвиньте его на стеклянную панель.

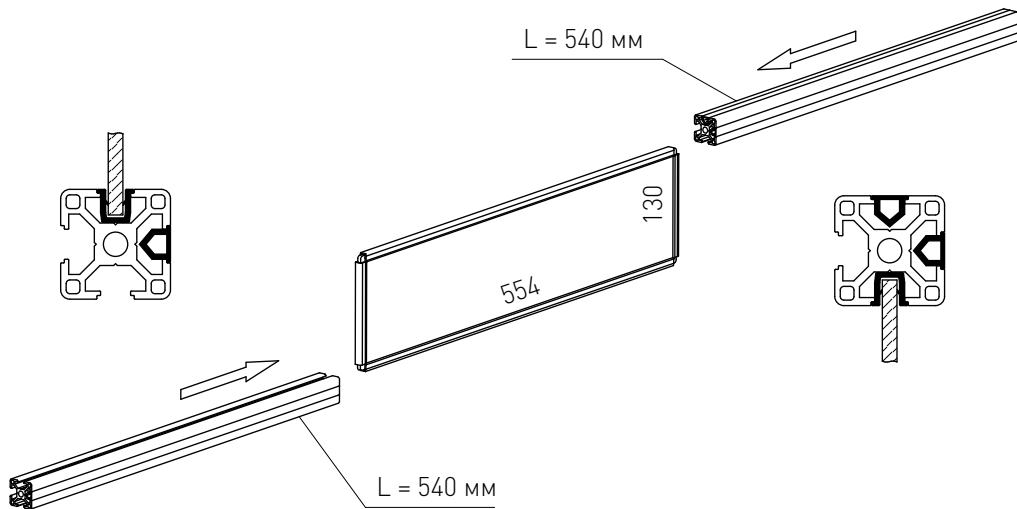


Рисунок 10 — Сборка корпуса.

Достаньте из упаковки стеклянную панель 554x359 мм с двумя пазовыми уплотнителями, профиль 540 мм с уголками и профиль 540 мм с уголками и петлями. Сориентируйте профиль с уголками, как показано на рис. 11. Совмещая паз профиля с кромкой стеклянной панели, задвиньте панель. Сориентируйте второй профиль и задвиньте его на стеклянную панель.

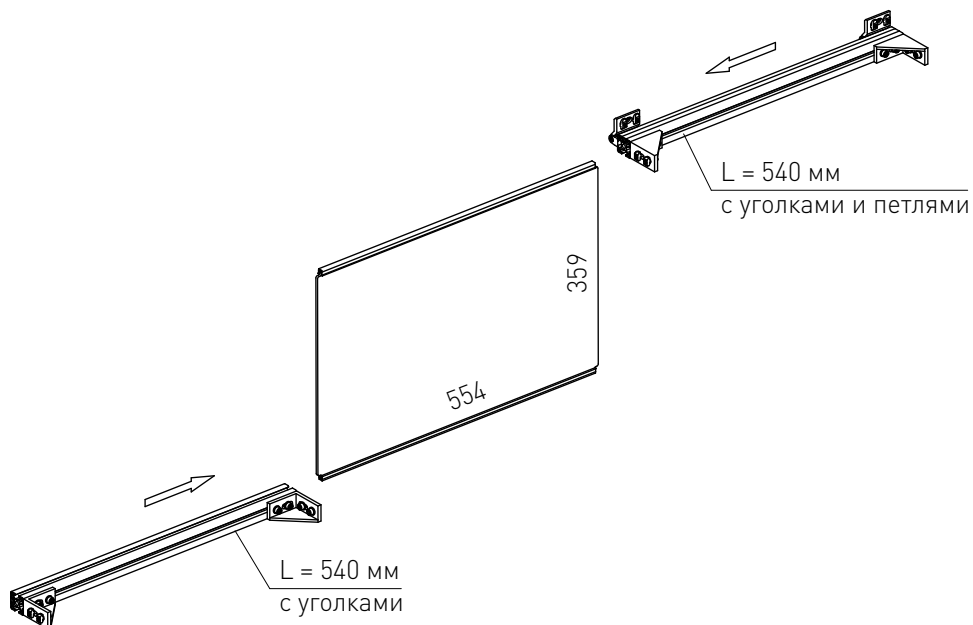


Рисунок 11 — Сборка корпуса. Крыша.

Достаньте из упаковки две стенки корпуса и два профиля 540 мм удвоенной ширины. Сориентируйте стенки корпуса и профили, как показано на рис. 12. Снимите с нижних горизонтальных профилей стенок пазовые и торцевые заглушки. Состыкуйте профили, задвигая головки винтов в пазы, и затяните винты M8x20 через сквозные отверстия в алюминиевом профиле. Установите снятые заглушки на место.

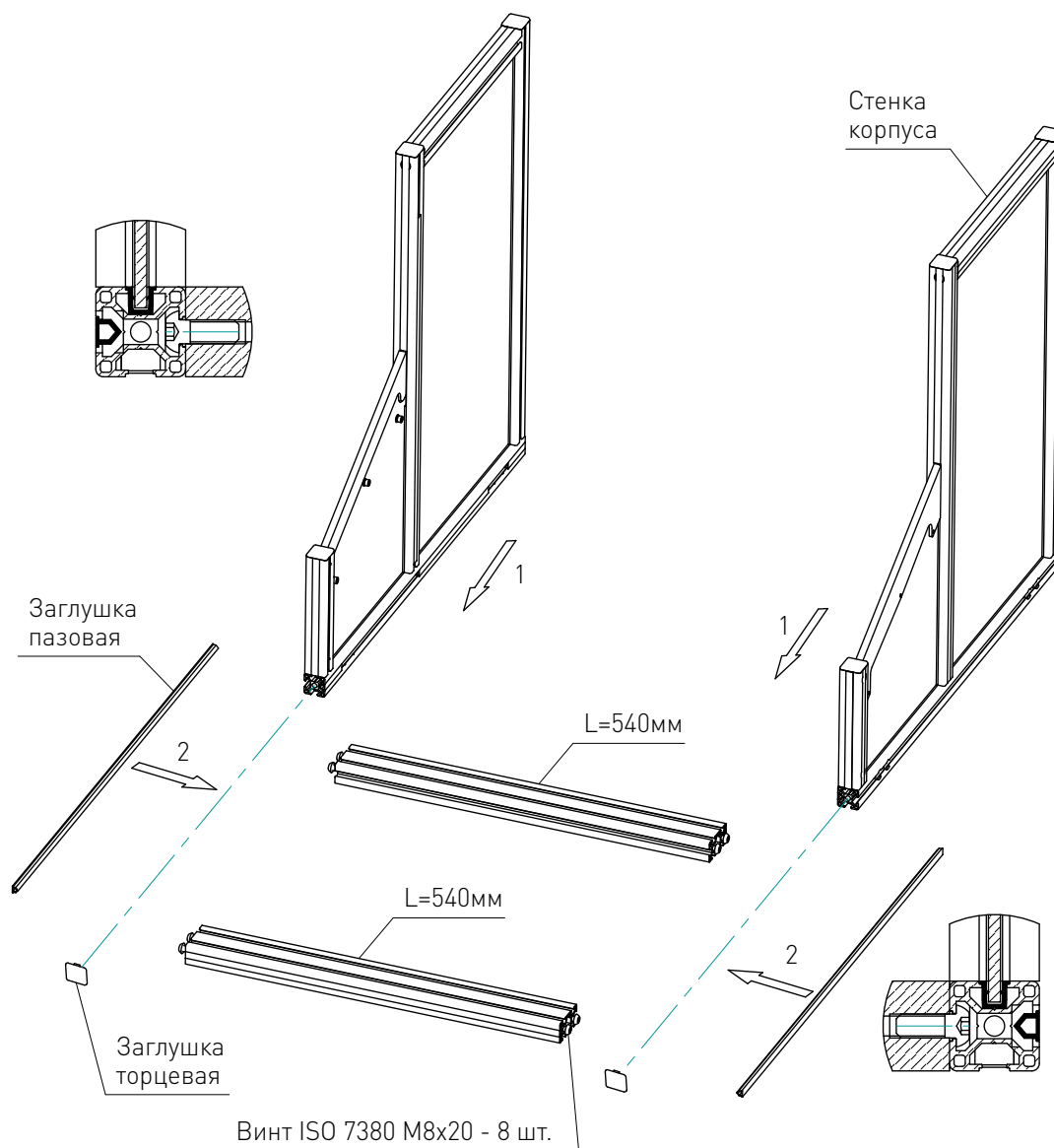


Рисунок 12 — Сборка корпуса.

Снимите с передних вертикальных профилей пазовые и торцевые заглушки, как показано на рис. 13. Возьмите переднюю стенку корпуса. В алюминиевый профиль с торцов закрутите винты M8x20, оставляя небольшой зазор между шляпкой и торцом. Совмещая вертикальные кромки стеклянной панели с пазами профилей, задвиньте переднюю стенку корпуса вниз. При этом шляпки винтов также должны войти в паз. Закрутите винты M8x20 через сквозные отверстия в алюминиевом профиле и установите снятые заглушки на место.

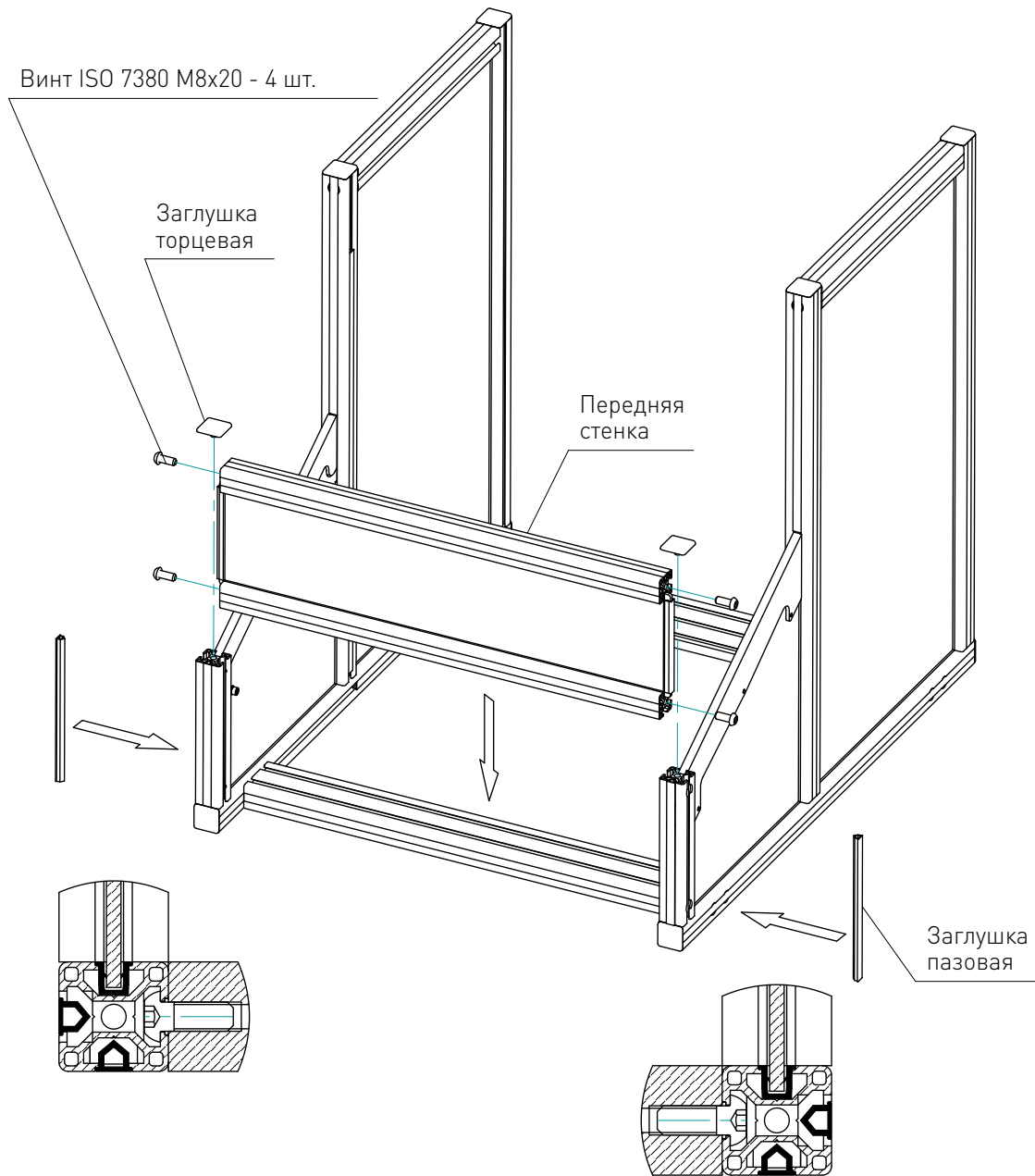


Рисунок 13 — Сборка корпуса.

Переверните корпус на задние вертикальные ребра. Возьмите крышу корпуса и ориентируйте ее петлями вверх как показано на рис. 14. Раздвиньте стенки корпуса, как показано стрелками, заведите крышу корпуса между стенок. Совместив кромки стеклянных панелей крыши с пазами в стенках корпуса, сдвиньте стенки корпуса. Закрепите крышу винтами M6x16 и Т-гайками.

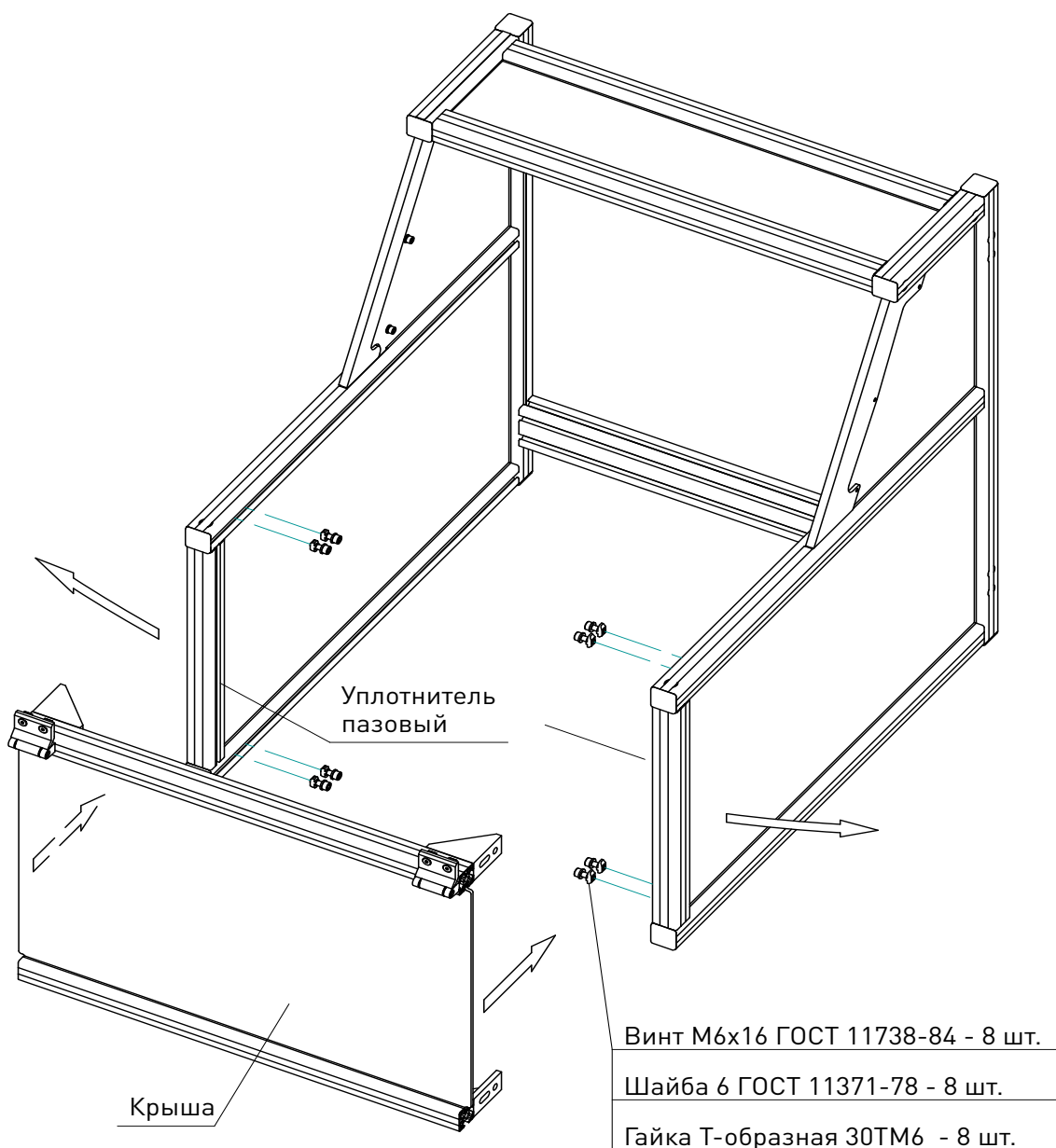


Рисунок 14 — Сборка корпуса.

Достаньте из упаковки стеклянную панель и заведите ее между профилями 1 и 2, как показано на рис. 15. Закрепите панель винтами М5х12 и Т-гайками М5. Достаньте из упаковки концевой выключатель на площадке. Установите концевой выключатель на профиль и закрепите его в крайнем нижнем положении.

Сборка корпуса окончена.



На заметку!

Для обеспечения корректной работы концевой выключателя потребуется спозиционировать его относительно ответной части после установки передней двери.

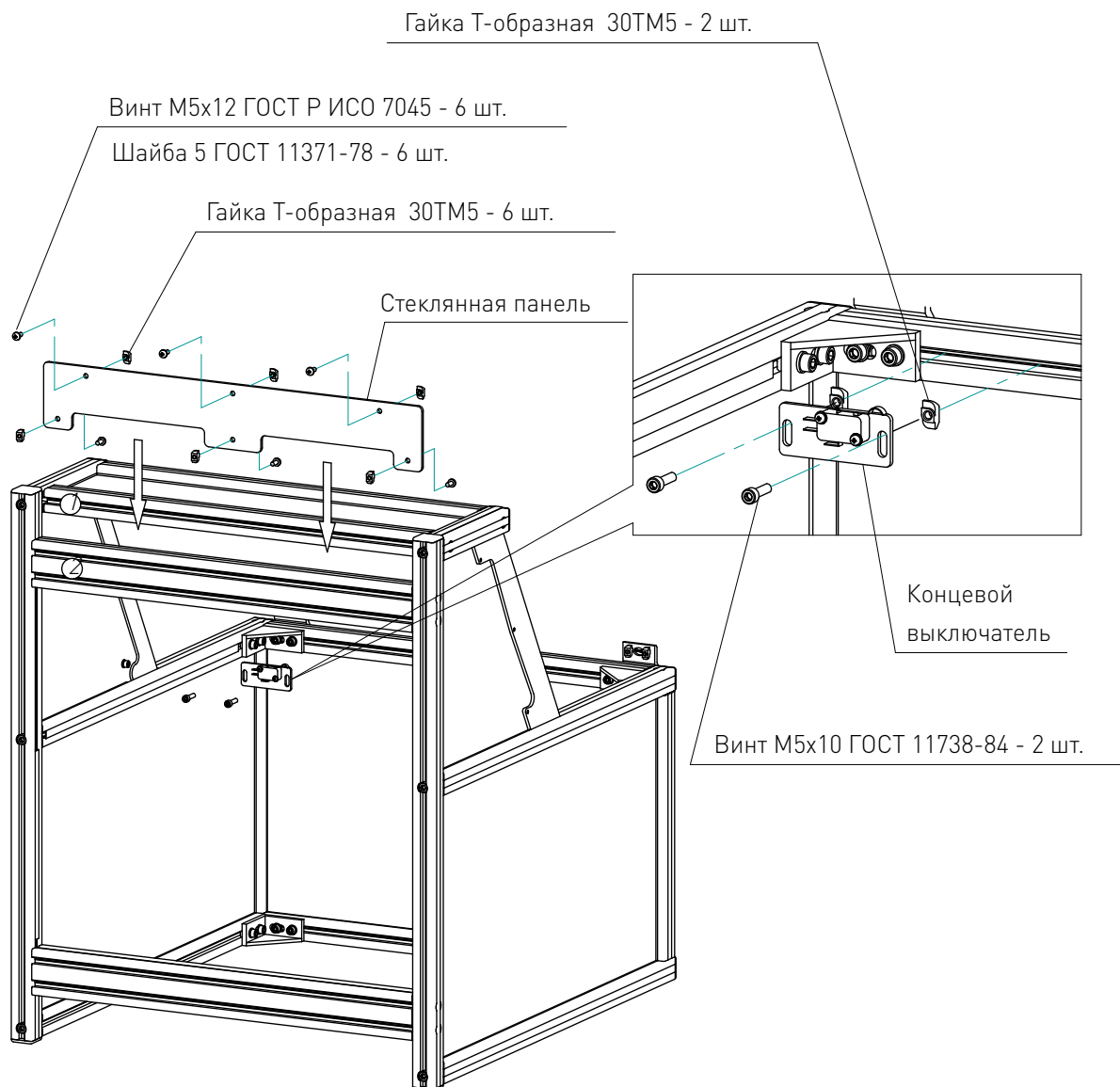
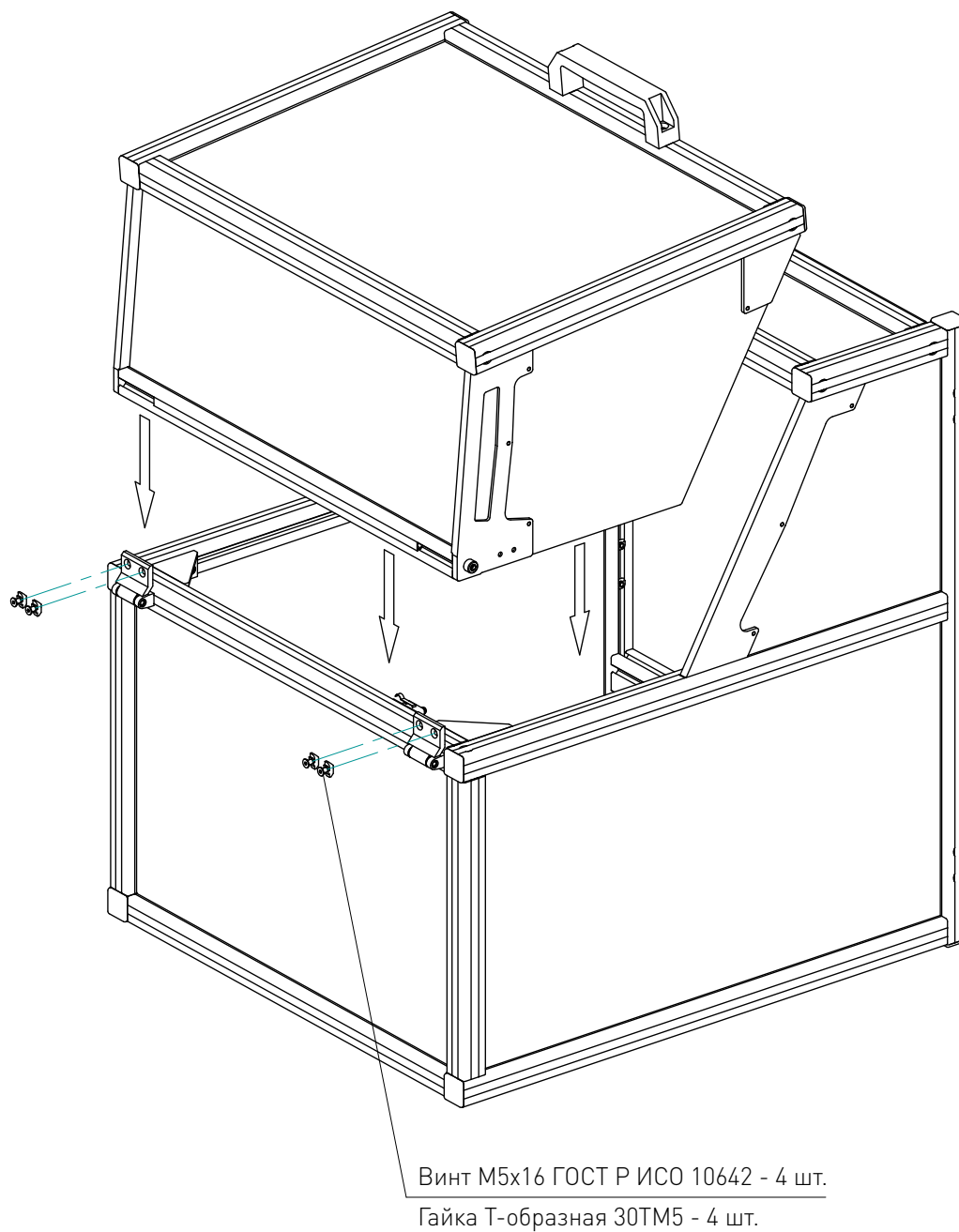


Рисунок 15 — Сборка корпуса.

Общая сборка

Установите переднюю открывающуюся дверь на корпус (рис. 16) и прикрутите к ней петли, используя винты М5х16 и Т-гайки М5.



3

Рисунок 16 — Общая сборка.

Переверните защитную кабину в рабочее положение. Достаньте из упаковки упор двери и установите его, как показано на рис. 17. Выставьте нижний винт крепления на расстоянии 75-80 мм от крепежного уголка и протяните крепеж.

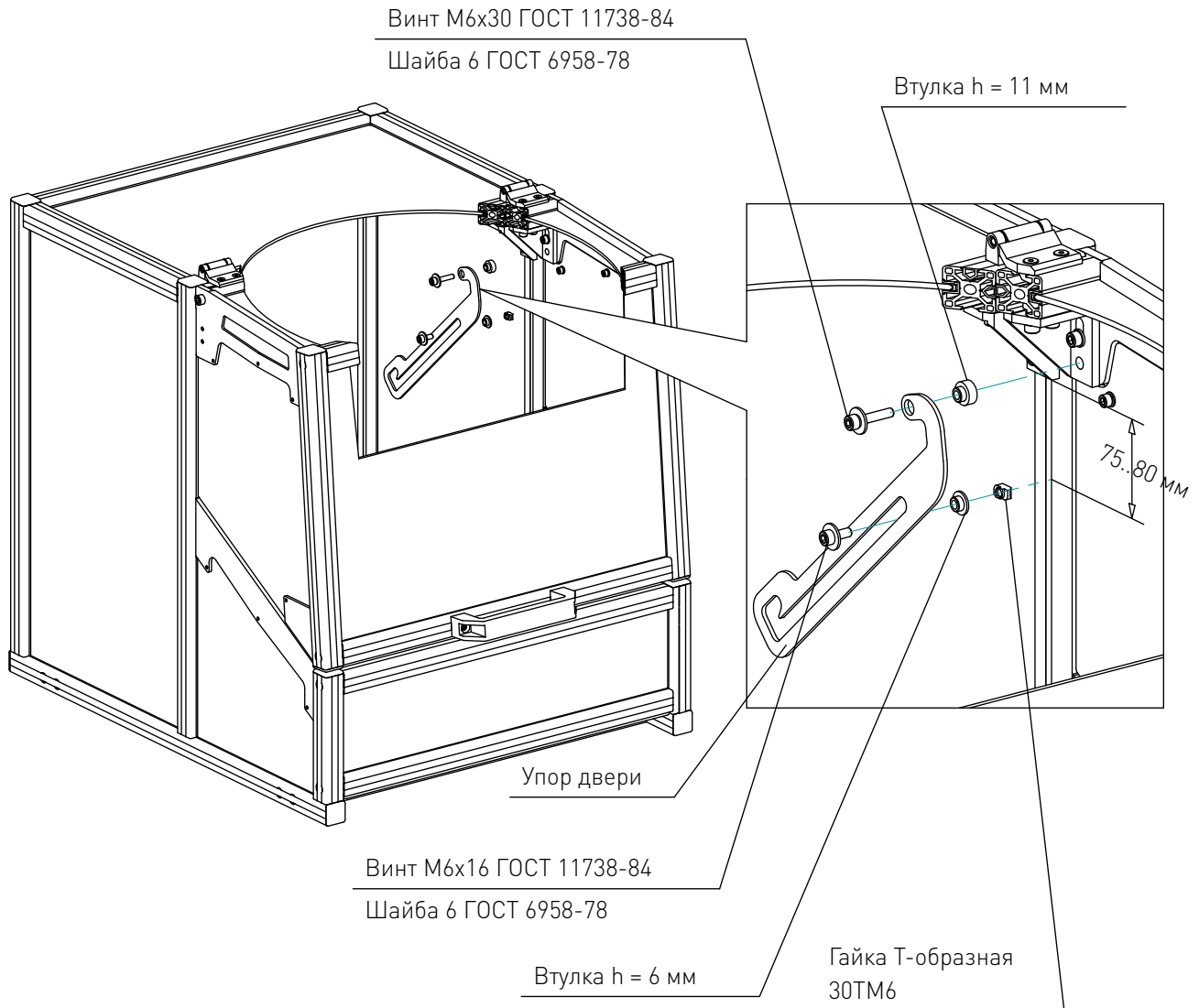


Рисунок 17 — Общая сборка. Установка упора двери.

Снимите пазовые заглушки и проложите жгут датчика (концевого выключателя) по пазам профилей, как показано на рис. 18. Установите заглушки на место. Достаньте из упаковки два фиксатора станка и установите их, закрепив винтами М5х20 и Т-гайками М5 в произвольном положении.

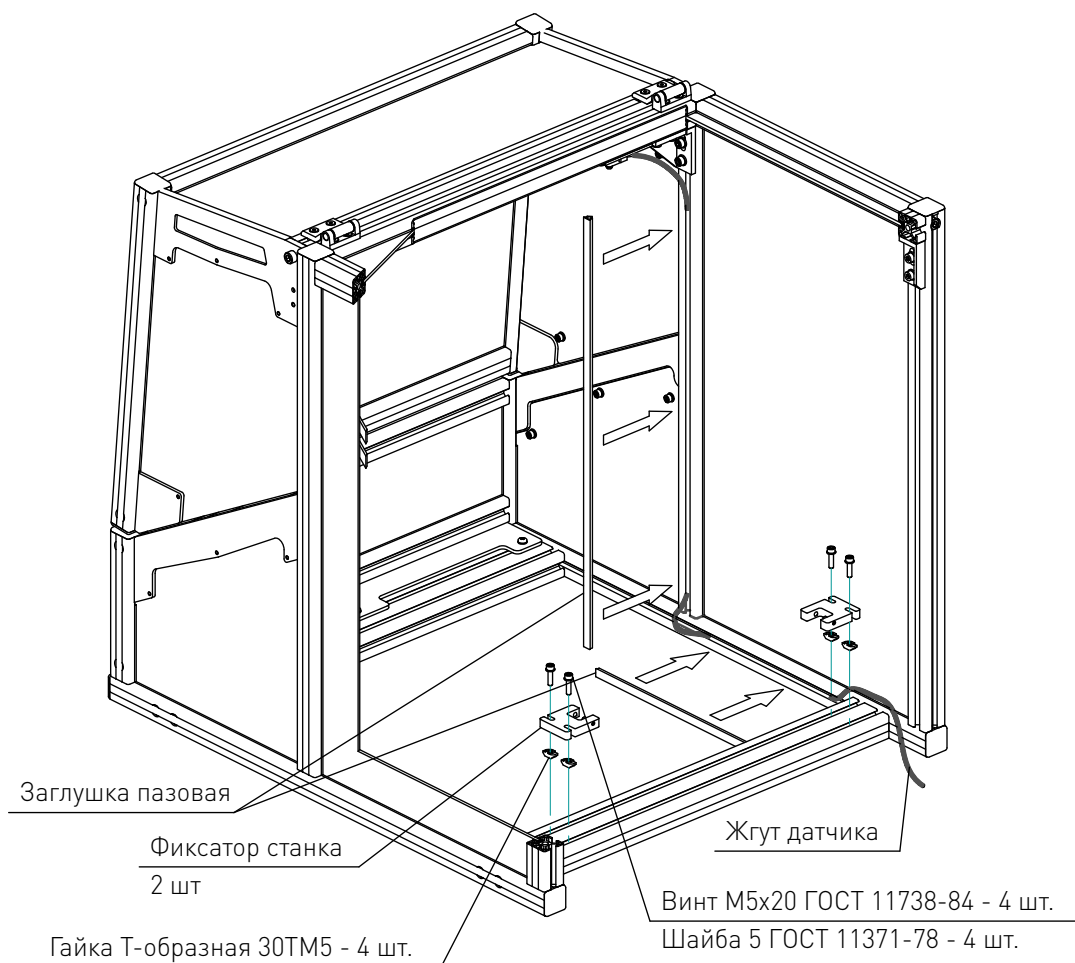


Рисунок 18 — Общая сборка.

Достаньте из упаковки съемную дверь и сориентируйте ее, как показано на рис. 19 (профиль с закрытым пазом сверху, с открытым — снизу). Снимите с вертикальных профилей пазовые заглушки. Сориентируйте Т-гайки по вертикали и, совместив Т-гайки с пазами профилей, установите съемную дверь. Проворачивая по часовой стрелке шестигранным ключом винты, разверните Т-гайки в пазах в горизонтальное положение. Выровняйте съемную дверь по верхней стороне с крышей корпуса и затяните крепежные винты. Установите снятые заглушки на место.

i **На заметку!**

Дверь поставляется с уже установленными винтами М5х30 и гайками 30ТМ5. На рис. 19 крепеж показан отдельно для большей информативности.

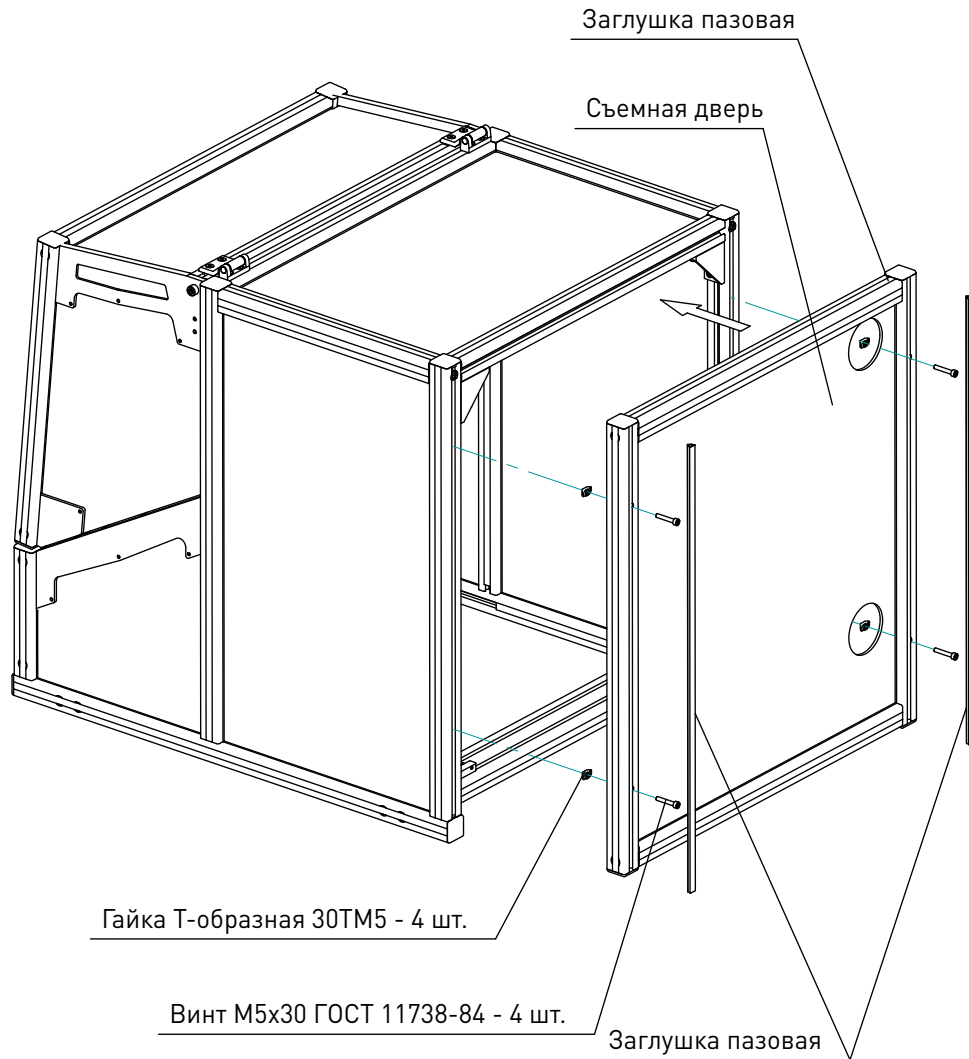


Рисунок 19 — Общая сборка. Съемная дверь.

Сборка защитной кабины окончена.

Оставшиеся скобы служат для крепления электрических кабелей станка и устанавливаются после его монтажа.

Таблица 2 – Устойчивость к воздействию внешних факторов

Рабочая среда	Температура воздуха	-20°C до +50°C
	Влажность	15~95%

Правила и условия безопасной эксплуатации.



Внимание!

Оператор несет ответственность за правильную установку, эксплуатацию и техническое обслуживание изделия.

Производитель не несет ответственности при неправильном использовании оборудования и при неисполнении пользователем мер предосторожности.

4 Меры безопасности.



Внимание!

Запрещается использование изделия в агрессивных средах с содержанием в атмосфере кислот, щелочей, масел и т.п.

Подключение, регулировка и техническое обслуживание изделия должно производиться только квалифицированными специалистами, изучившими настоящее руководство по эксплуатации изделия.

5

5 Монтаж и эксплуатация.

Монтаж изделия.

Место установки изделия должно обеспечивать:

- температуру окружающей среды от +1°C до +35°C, при влажности не более 60%. Климатическое исполнение УХЛ категория 4 по ГОСТ 15150-69;
- запыленность помещения в пределах санитарной нормы;
- достаточное проветривание;
- достаточную освещенность не менее 300 лк;
- исключение воздействия местного нагрева;
- исключение воздействия механических вибраций;
- исключение воздействия токов высокой частоты;
- исключение концентрации пожароопасных и взрывоопасных паров и пыли.

Техническое обслуживание изделия.

Срок службы, производительность и точность работы изделия зависит от аккуратного отношения к оборудованию и своевременного ухода.



Внимание!

Перед техобслуживанием, сервисом и проверкой обязательно требуется выключать питание.

Изделие необходимо содержать в чистоте. После окончания работы кабину необходимо очистить от продуктов обработки. Произвести внешний осмотр на отсутствие повреждений и устранить, если таковые имеются.

В процессе работы некоторые узлы и детали изделия нормально изнашиваются, и его работоспособность нарушается. При сильном износе узлов и деталей их необходимо заменить.

6

Маркировка, упаковка, хранение, транспортировка, утилизация.

Маркировка изделия.

Маркировка потребительской тары изделия содержит:

- товарный знак предприятия-изготовителя;
- условное обозначение и серийный номер;
- год и месяц упаковывания.



Рисунок 10 — Маркировка изделия.

Маркировка изделия содержит:

- товарный знак;
- наименование или условное обозначение (модель) изделия.

Упаковка.

Оборудование упаковано в деревянный ящик. Все разгрузочные и погрузочные перемещения требуется вести с особым вниманием и осторожностью, обеспечивающими защиту от механических повреждений.

При хранении упакованного оборудования до сборки необходимо соблюдать условия:

- не хранить под открытым небом;
- хранить в сухом и незапыленном месте;
- не подвергать воздействию агрессивных сред и прямых солнечных лучей;
- оберегать от механических вибраций и тряски;
- не кантовать;
- хранить при температуре от +5°C до +40°C, при влажности не более 80% (при 25°C).

Условия хранения изделия.

Изделие без упаковки должно храниться в условиях по ГОСТ 15150-69, группа 1Л (отапливаемые и вентилируемые склады, хранилища с кондиционированием воздуха) при температуре от +5°C до +40°C и относительной влажности воздуха не более 80% (при +20°C).

Помещение должно быть сухим, не содержать конденсата и пыли. Запыленность помещения в пределах санитарной нормы. В воздухе помещения для хранения изделия не должно присутствовать агрессивных примесей (паров кислот, щелочей). Требования по хранению относятся к складским помещениям поставщика и потребителя.

Срок хранения.

Срок хранения изделия в потребительской таре без переконсервации — не менее шести месяцев.

Предельный срок хранения.

При длительном хранении изделие должно находиться в упакованном виде и содержаться в отапливаемых хранилищах при температуре окружающего воздуха от +10°C до +25°C и относительной влажности воздуха не более 60% (при +20°C).

Правила постановки изделия на хранение.

При постановке изделия на длительное хранение его необходимо упаковать в упаковочную тару предприятия-поставщика.

Правила снятия с хранения.

Ограничения и специальные процедуры при снятии изделия с хранения не предусмотрены. При снятии с хранения изделие следует извлечь из упаковки.

Условия транспортирования.

Допускается транспортирование изделия в транспортной таре всеми видами транспорта (в том числе в отапливаемых герметизированных отсеках самолетов) без ограничения расстояний. При перевозке в железнодорожных вагонах вид отправки — мелкий малотоннажный. При транспортировании изделия должна быть предусмотрена защита от попадания пыли и атмосферных осадков.

Таблица 3 – Условия транспортирования.

Диапазон температур	от -20°C до +40°C
Относительная влажность	80% при +25°C
Атмосферное давление	от 70 до 106,7 кПа (537-800 мм рт. ст.)

Подготовка к транспортированию.

Изделие должно быть закреплено для обеспечения устойчивого положения, исключения взаимного смещения и ударов. При проведении погрузочно-разгрузочных работ и транспортировании должны строго выполняться требования манипуляционных знаков, нанесенных на транспортной таре.

Утилизация.

Изделие не содержит в своем составе опасных или ядовитых веществ, способных нанести вред здоровью человека или окружающей среде, и не представляет опасности для жизни, здоровья людей и окружающей среды по окончании срока службы.

В этой связи утилизация изделия может производиться по правилам утилизации общепромышленных отходов. Утилизация осуществляется отдельно по группам материалов: пластмассовым элементам, металлическим частям и крепежным деталям.

Содержание драгоценных металлов в компонентах изделия крайне мало, поэтому их вторичную переработку производить нецелесообразно.

7

Гарантийные обязательства.

Гарантийный срок службы составляет 12 месяцев со дня приобретения. Гарантия сохраняется только при соблюдении условий эксплуатации и регламентного обслуживания.



1. Общие положения.

В случае приобретения товара в виде комплектующих Продавец гарантирует работоспособность каждой из комплектующих в отдельности, но не несет ответственности за качество их совместной работы (неправильный подбор комплектующих). В случае возникновения вопросов Вы можете обратиться за технической консультацией к специалистам компании.

1.2. Продавец не предоставляет гарантии на совместимость приобретаемого товара и товара имеющегося у Покупателя либо приобретенного им у третьих лиц.

1.3. Характеристики изделия и комплектация могут изменяться производителем без предварительного уведомления в связи с постоянным техническим совершенствованием продукции.

2. Условия принятия товара на гарантийное обслуживание.

2.1. Товар принимается на гарантийное обслуживание в той же комплектности, в которой он был приобретен.

3. Порядок осуществления гарантийного обслуживания.

3.1. Гарантийное обслуживание осуществляется путем тестирования (проверки) заявленной неисправности товара.

3.2. При подтверждении неисправности проводится гарантийный ремонт.

4. Гарантия не распространяется на стекло, электролампы, стартеры и расходные материалы, а также на:

4.1. Товар с повреждениями, вызванными ненадлежащими условиями транспортировки и хранения, неправильным подключением, эксплуатацией в штатном режиме либо в условиях, не предусмотренных производителем (в т.ч. при температуре и влажности за пределами рекомендованного диапазона), имеющий повреждения вследствие действия сторонних обстоятельств (скачков напряжения электропитания, стихийных бедствий и т.д.), а также имеющий механические и тепловые повреждения.

4.2. Товар со следами воздействия и (или) попадания внутрь посторонних предметов, веществ (в том числе пыли), жидкостей, насекомых, а также имеющим посторонние надписи.

4.3. Товар со следами несанкционированного вмешательства и (или) ремонта (следы вскрытия, кустарная пайка, следы замены элементов и т.п.).

4.4. Товар, имеющий средства самодиагностики, свидетельствующие о ненадлежащих условиях эксплуатации.

4.5. Технически сложный Товар, в отношении которого монтажно-сборочные и пуско-наладочные работы были выполнены не специалистами Продавца или рекомендованными им организациями, за исключением случаев прямо предусмотренных документацией на товар.

4.6. Товар, эксплуатация которого осуществлялась в условиях, когда электропитание не соответствовало требованиям производителя, а также при отсутствии устройств электрозащиты сети и оборудования.

4.7. Товар, который был перепродан первоначальным покупателем третьим лицам.

4.8. Товар, получивший дефекты, возникшие в результате использования некачественных или выработавших свой ресурс запасных частей, расходных материалов, принадлежностей, а также в случае использования не рекомендованных изготовителем запасных частей, расходных материалов, принадлежностей.

Обращаем Ваше внимание на то, что в документации возможны изменения в связи с постоянным техническим совершенствованием продукции. Последние версии Вы всегда можете скачать на нашем сайте reiner-cnc.ru

КОНТАКТЫ

8 (800) 505-63-74 бесплатные звонки по РФ