



ПАСПОРТ

Гидромоторы-редукторы



1. Наименование и артикул изделий.

Наименование	Артикул
Гидромотор-редуктор 2MF12L-04F32-D9B	2MF12L-04F32-D9B
Гидромотор-редуктор 3.5MF63L-S95-D17B	3.5MF63L-S95-D17B

2. Комплект поставки: гидромотор-редуктор.

3. Информация о назначении продукции.

Гидромоторы-редукторы серий 2М и 3.5М объединяют в себе функции гидромотора с двумя направлениями вращения и редуктора. Используются, когда требуется высокий крутящий момент и низкая скорость вращения. Такие устройства находят применение в гусеничных машинах, конвейерах, производственном оборудовании.

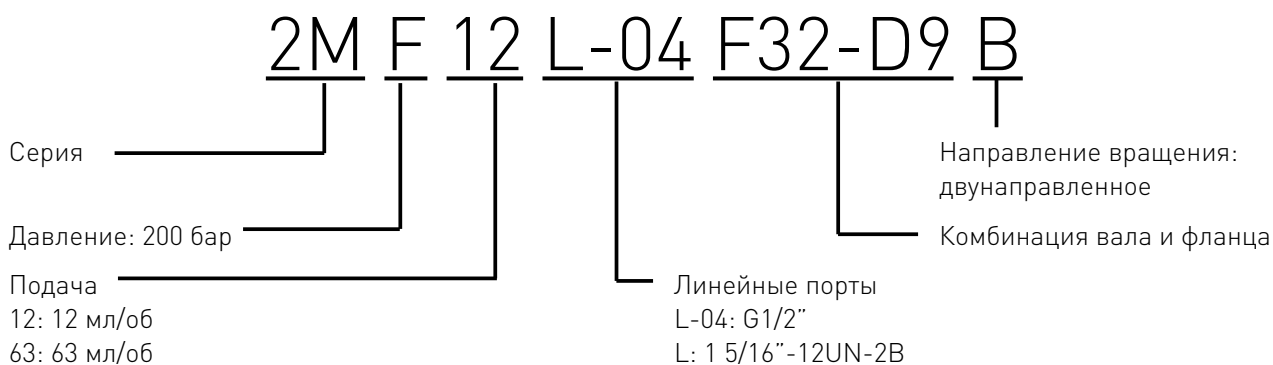
Двунаправленный гидромотор-редуктор представляет собой гидравлическое устройство, которое может вращаться в обе стороны – как по часовой стрелке, так и против часовой стрелки. Этот мотор отличается от однонаправленного мотора структурой уплотнения. Симметричные уплотнения отделяют области высокого давления от низкого, что позволяет работать в двух направлениях. Масло, образующееся в результате внутренней утечки, возвращается в бак через сливное отверстие. В нормальном случае давление слива не превышает 2 бар, но для периодической работы допускается 5 бар.

Особенности:

- двунаправленное вращение;
- температура окружающей среды: -20°C...+60°C;
- давление слива до 2 бар, в коротком промежутке времени до 5 бар;
- температура рабочей жидкости 90°C (уплотнение NBR), 100°C (уплотнение FKM);
- диапазон вязкости 10...600 мм²/с.

4. Характеристики и параметры продукции.

4.1. Инфографика названия.



4.2. Характеристики.

Параметр		2MF12L-04F32-D9B	3.5MF63L-S95-D17B
Удельная подача, мл/об		12	63
Давление, бар	Рабочее	200	200
	Повышенное	250	230
	Пиковое	280	250
Частота вращения, об/мин	Минимальная	600	400
	Максимальная	3500	2500
Полный КПД		>85%	>82%
Объемный КПД		>94%	>95%
Механический КПД		>85%	>86%

4.3. Габаритные и присоединительные размеры.

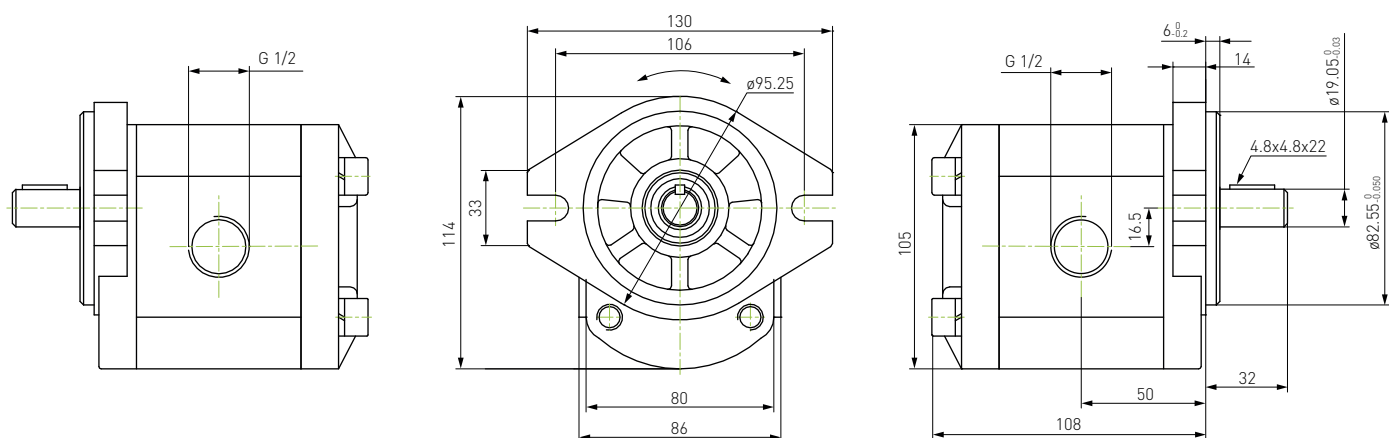


Рисунок 1 – Размерный чертеж 2MF12L-04F32-D9B.

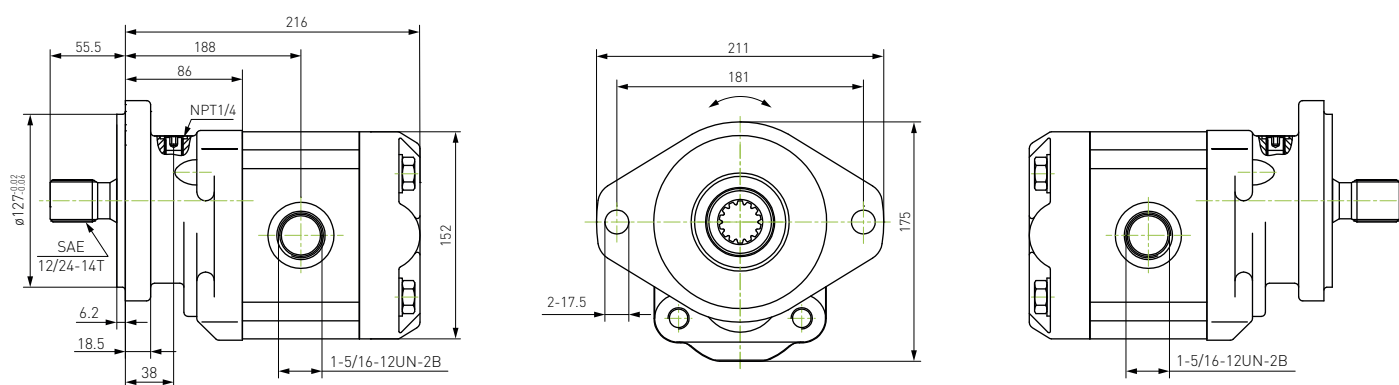


Рисунок 2 – Размерный чертеж 3.5MF63L-S95-D17B

5. Устойчивость к воздействию внешних факторов.

Охлаждение	Естественное или принудительное	
Рабочая среда	Окружающая среда	Избегать запыленности, масляного тумана и агрессивных газов
	Температура воздуха	+10°C ~+35°C
	Влажность, не более	60%
	Рабочая температура	< +35°C
	Вибрация	<0.5g
Температура хранения	+5°C~+40°C	

6. Правила и условия безопасной эксплуатации.

Перед подключением и эксплуатацией изделия ознакомьтесь с паспортом и соблюдайте требования безопасности.

Изделие может представлять опасность при его использовании не по назначению. Оператор несет ответственность за правильную установку, эксплуатацию и техническое обслуживание изделия.

При повреждении электропроводки изделия существует опасность поражения электрическим током. При замене поврежденной проводки оборудование должно быть полностью отключено от электрической сети. Перед уборкой, техническим обслуживанием и ремонтом должны быть приняты меры для предотвращения случайного включения изделия.

7. Приемка изделия.

После извлечения изделия из упаковки необходимо:

- проверить соответствие данных паспортной таблички изделия паспорту и накладной;
- проверить оборудование на отсутствие повреждений во время транспортировки и погрузки/разгрузки.

В случае несоответствия технических характеристик или выявления дефектов составляется акт соответствия.

8. Монтаж и эксплуатация.

Работы по монтажу и подготовке оборудования должны выполняться только квалифицированными специалистами, прошедшими инструктаж по технике безопасности и изучившими настоящее руководство, Правила устройства электроустановок, Правила технической эксплуатации электроустановок, типовые инструкции по охране труда при эксплуатации электроустановок.

По окончании монтажа необходимо проверить:

- правильность подключения выводов оборудования к электросети;
- исправность и надежность крепежных и контактных соединений;
- надежность заземления;
- соответствие напряжения и частоты сети указанным на маркировке изделия.

9. Маркировка и упаковка.

9.1. Маркировка изделия.

Маркировка изделия содержит:

- товарный знак;
- наименование или условное обозначение (модель) изделия;
- серийный номер изделия;
- дату изготовления.

Маркировка потребительской тары изделия содержит:

- товарный знак предприятия-изготовителя;
- условное обозначение и серийный номер;
- год и месяц упаковывания.

9.2. Упаковка.

К заказчику изделие доставляется в собранном виде. Оборудование упаковано в картонный коробок. Все разгрузочные и погрузочные перемещения вести с особым вниманием и осторожностью, обеспечивающими защиту от механических повреждений.

При хранении упакованного оборудования необходимо соблюдать следующие условия:

- не хранить под открытым небом;
- хранить в сухом и незапыленном месте;
- не подвергать воздействию агрессивных сред и прямых солнечных лучей;
- оберегать от механических вибраций и тряски;
- хранить при температуре от +5°C до +40°C, при влажности не более 60% (при +25°C).

10. Условия хранения изделия.

Изделие должно храниться в условиях по ГОСТ 15150-69, группа У4, УХЛ4 (для хранения в помещениях (объемах) с искусственно регулируемыми климатическими условиями, например в закрытых отапливаемых или охлаждаемых и вентилируемых производственных и других, в том числе хорошо вентилируемых подземных помещениях).

Для хранения в помещениях с кондиционированным или частично кондиционированным воздухом) при температуре от +5°C до +40°C и относительной влажности воздуха не более 60% (при +25°C).

Помещение должно быть сухим, не содержать конденсата и пыли. Запыленность помещения в пределах санитарной нормы. В воздухе помещения для хранения изделия не должно присутствовать агрессивных примесей (паров кислот, щелочей). Требования по хранению относятся к складским помещениям поставщика и потребителя.

11. Условия транспортирования.

Допускается транспортирование изделия в транспортной таре всеми видами транспорта (в том числе в отапливаемых герметизированных отсеках самолетов) без ограничения расстояний. При перевозке в железнодорожных вагонах вид отправки — мелкий малотоннажный. При транспортировании изделия должна быть предусмотрена защита от попадания пыли и атмосферных осадков.

Климатические условия транспортирования.

Влияющая величина	Значение
Диапазон температур	-40°С до +60°С
Относительная влажность, не более	60% при 25°С
Атмосферное давление	От 70 до 106.7 кПа (537-800 мм рт.ст.)

12. Гарантийные обязательства.

Гарантийный срок службы составляет 6 месяцев со дня приобретения. Гарантия сохраняется только при соблюдении условий эксплуатации и регламентного обслуживания.

1. Общие положения

1.1. Продавец не предоставляет гарантии на совместимость приобретаемого товара и товара, имеющегося у Покупателя, либо приобретенного им у третьих лиц.

1.2. Характеристики изделия и комплектация могут изменяться производителем без предварительного уведомления в связи с постоянным техническим совершенствованием продукции.

2. Условия принятия товара на гарантийное обслуживание

2.1. Товар принимается на гарантийное обслуживание в той же комплектности, в которой он был приобретен.

3. Порядок осуществления гарантийного обслуживания

3.1. Гарантийное обслуживание осуществляется путем тестирования (проверки) заявленной неисправности товара.

3.2. При подтверждении неисправности проводится гарантийный ремонт.

4. Гарантия не распространяется на стекло, электролампы, стартеры и расходные материалы, а также на:

4.1. Товар с повреждениями, вызванными ненадлежащими условиями транспортировки и хранения, неправильным подключением, эксплуатацией в штатном режиме либо в условиях, не предусмотренных производителем (в т.ч. при температуре и влажности за пределами рекомендованного диапазона), имеющий повреждения вследствие действия сторонних обстоятельств (скачков напряжения электропитания, стихийных бедствий и т.д.), а также имеющий механические и тепловые повреждения.

4.2. Товар со следами воздействия и (или) попадания внутрь посторонних предметов, веществ (в том числе пыли), жидкостей, насекомых, а также имеющих посторонние надписи.

4.3. Товар со следами несанкционированного вмешательства и (или) ремонта (следы вскрытия, кустарная пайка, следы замены элементов и т.п.).

4.4. Товар, имеющий средства самодиагностики, свидетельствующие о ненадлежащих условиях эксплуатации.

4.5. Технически сложный Товар, в отношении которого монтажно-сборочные и пуско-наладочные работы были выполнены не специалистами Продавца или рекомендованными им организациями, за исключением случаев прямо предусмотренных документацией на товар.

4.6. Товар, эксплуатация которого осуществлялась в условиях, когда электропитание не соответствовало требованиям производителя, а также при отсутствии устройств электрозащиты сети и оборудования.

4.7. Товар, который был перепродан первоначальным покупателем третьим лицам.

4.8. Товар, получивший дефекты, возникшие в результате использования некачественных или выработавших свой ресурс запасных частей, расходных материалов, принадлежностей, а также в случае использования не рекомендованных изготовителем запасных частей, расходных материалов, принадлежностей.

13. **Наименование и местонахождение импортера:** ООО "Станкопром", Российская Федерация, 394033, г. Воронеж, Ленинский проспект 160, офис 333.

14. **Маркировка ЕАС**



Изготовлен и принят в соответствии с обязательными требованиями действующей технической документации и признан годным для эксплуатации.

№ партии:

ОТК:



8 (800) 555-63-74 бесплатные звонки по РФ
+7 (473) 204-51-56 Воронеж
+7 (495) 505-63-74 Москва



www.purelogic.ru
info@purelogic.ru
394033, Россия, г. Воронеж,
Ленинский пр-т, 160, офис 149

Пн	Вт	Ср	Чт	Пт	Сб	Вс
	8 ⁰⁰ -17 ⁰⁰			8 ⁰⁰ -16 ⁰⁰		выходной