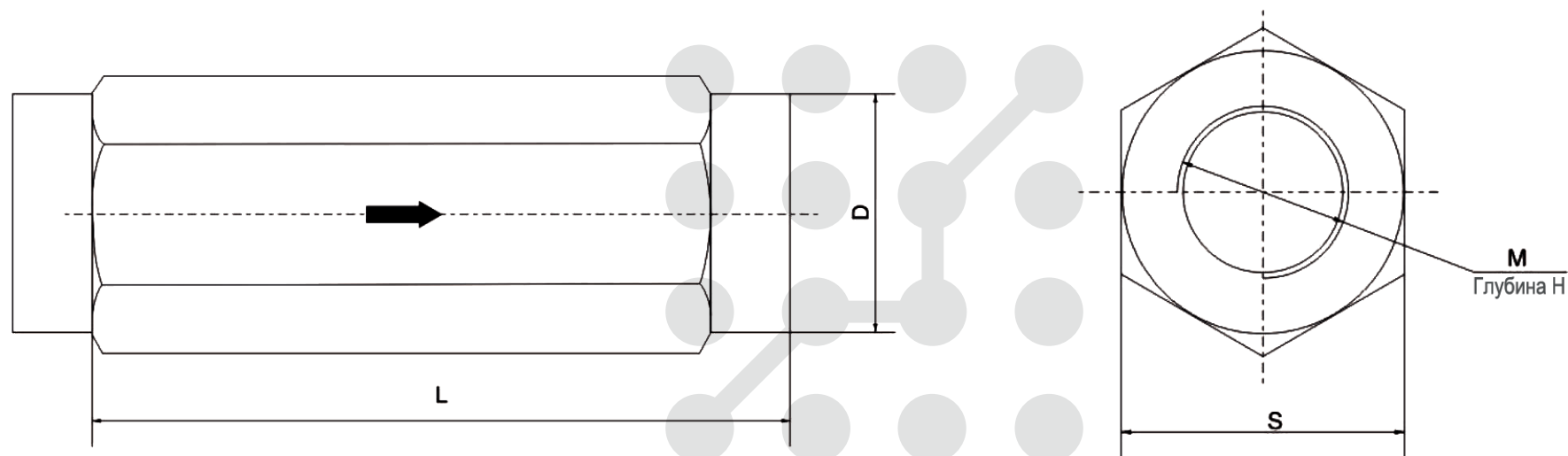
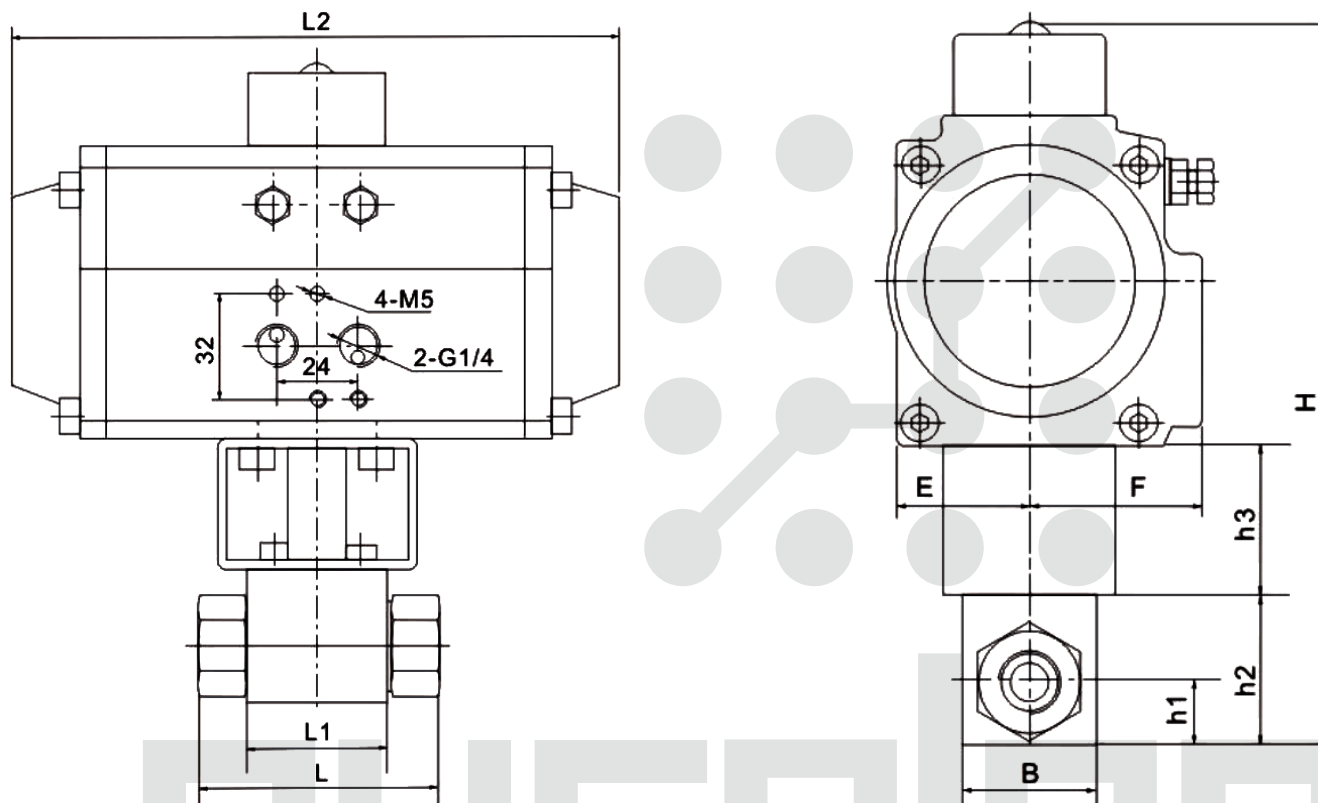


Гидравлические обратные клапаны PLHG



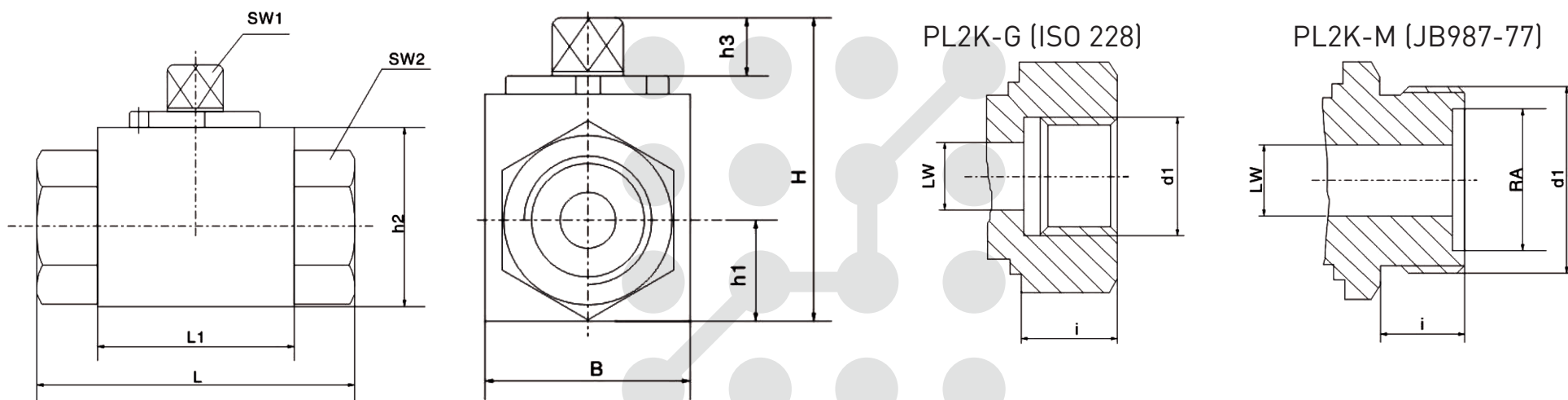
Model	DN	PN (Bar)	L	D	S	M	H
PLHG-G1/4	6	400	62	19	19	G1/4	12
PLHG-G3/8	10	400	70	24	24	G3/8	14
PLHG-G1/2	12	350	77	30	30	G1/2	16
PLHG-G3/4	16	350	90	36	36	G3/4	18
PLHG-G1	20	350	106	46	46	G1	20
PLHG-G1-1/4	25	250	130	55	55	G1-1/4	22

Шаровые клапаны с пневматическим приводом PL



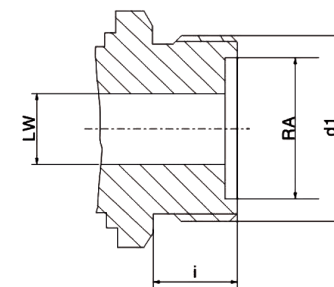
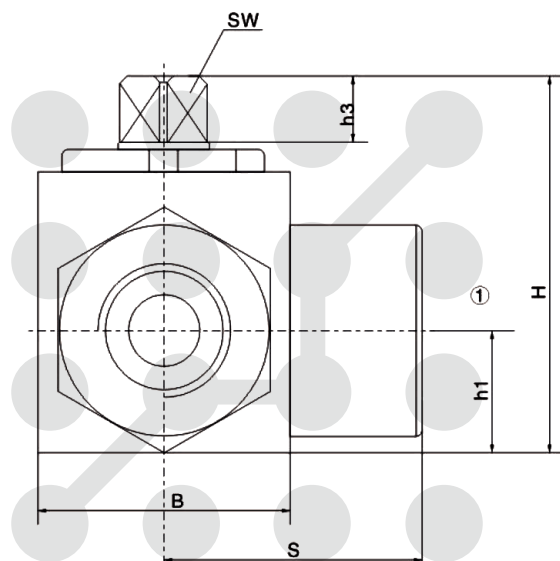
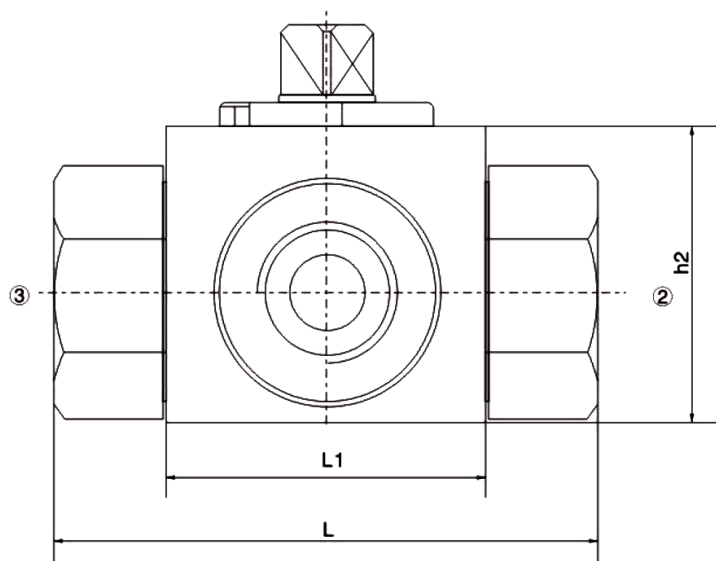
Model	DN	PN	L	L1	L2	B	H	h1	h2	h3	E	T	Actuator
PL-G1/8-ZG	4	500	69	37	164	28	170	13	32	40	25	42	AT052-DA
PL-G1/4-ZG	6	500	69	37	164	28	170	13	32	40	25	42	AT052-DA
PL-G3/8-ZG	10	500	72	42	181	32	195	17	40	40	36	46	AT063-DA
PL-G1/2-SW12-ZG	16	400	83	47	207	38	222	19	46	50	39	53	AT075-DA
PL-G3/4-ZG	20	315	95	60	212	48	252	24	57	60	46	57	AT083-DA
PL-G1-ZG	25	315	113	65	212	55	259	29	64	60	46	57	AT083-DA

Гидравлические шаровые краны двухходовые PL2K

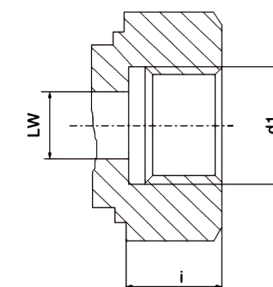


Model	DN	PN	LW	RA	d1	i	L	L1	B	H	h1	h2	h3	SW1	SW2
PL2K-M16x1.5	6	500	6	11	M16x1.5	11	69	37	28	45	13	34	8	9	24
PL2K-M22x1.5	8	500	8	16	M22x1.5	12	76	42	32	53	17	40	8	9	27
PL2K-M27x1.5	10	500	10	20	M27x1.5	12	76	42	32	53	17	40	8	9	32
PL2K-M30x1.5	16	400	15	24	M30x1.5	13	84	47	38	64	19	46	11	9	32
PL2K-M36x2	20	315	20	30	M36x2	15	103	60	48	75	24	57	12	12	41
PL2K-M42x2	25	315	25	35	M42x2	18	116	65	57	82	29	64	12	12	46
PL2K-G1/8	4	500	6	-	G1/8	10	69	37	28	45	13	32	8	9	24
PL2K-G1/4	6	500	6	-	G1/4	14	69	37	28	45	13	32	8	9	24
PL2K-G3/8	10	500	10	-	G3/8	14	72	42	32	53	17	40	8	9	27
PL2K-G1/2	13	500	13	-	G1/2	16	83	48	35	53	17	40	8	9	32
PL2K-G3/4	20	315	20	-	G3/4	18	95	60	48	75	24	57	12	12	41
PL2K-G1	25	315	25	-	G1	21	113	65	57	82	29	64	12	12	46

Гидравлические шаровые краны трехходовые PL3K



PL3K-M (JB987-77)



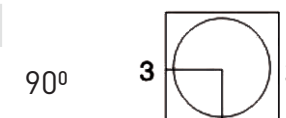
PL3K-G (ISO 228)

Гидравлическое масло может поступать в клапан только через отверстие "1".

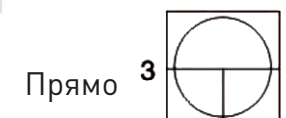
Положения клапана



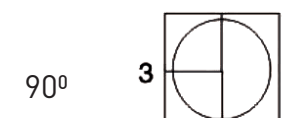
1



1



1



1

Model	DN	PN	LW	RA	d1	i	L	L1	B	H	h1	h2	h3	SW1	SW2
PL3K-G1/8	4	315	6	-	G1/8	10	69	37	28	45	13	34	8	9	35
PL3K-G1/4	6	315	6	-	G1/4	14	69	37	28	45	13	34	8	9	35
PL3K-G3/8	10	315	10	-	G3/8	14	72	42	32	53	17	40	8	9	36
PL3K-G1/2	13	315	13	-	G1/2	16	83	48	35	53	17	40	8	9	40
PL3K-G3/4	20	315	20	-	G3/4	18	95	60	48	75	24	54	12	12	49
PL3K-G1	25	315	25	-	G1	21	113	65	55	82	29	61	12	12	57
PL3K-M16x1.5	6	315	6	11	M16x1.5	11	69	37	28	45	13	34	8	9	35
PL3K-M22x1.5	8	315	8	16	M22x1.5	12	76	42	32	53	17	40	8	9	38
PL3K-M27x1.5	10	315	10	20	M27x1.5	12	76	42	32	53	17	40	8	9	38
PL3K-M30x1.5	16	315	15	24	M30x1.5	13	84	47	38	64	19	43	11	9	42
PL3K-M36x2	20	315	20	30	M36x2	15	103	60	48	75	24	54	12	12	52
PL3K-M42x2	25	315	25	35	M42x2	18	116	65	55	82	29	61	12	12	58