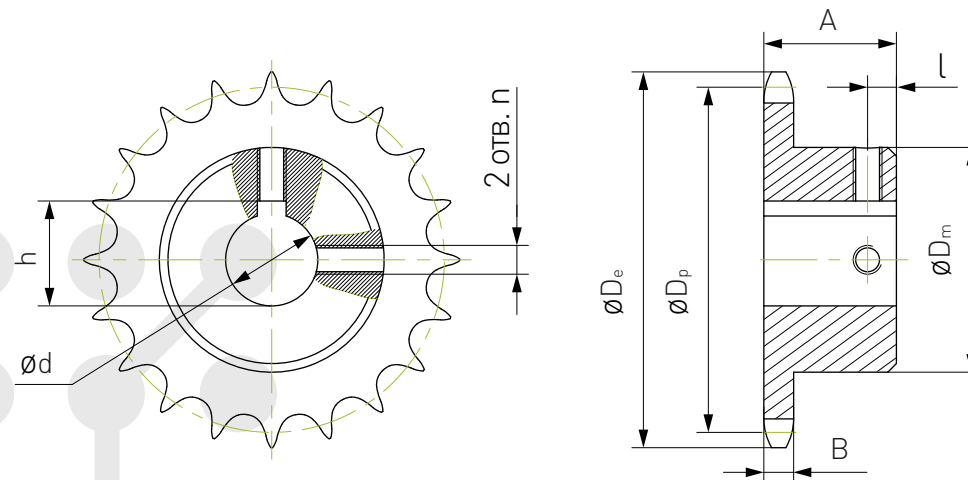


Звездочки для цепных передач



Обозначение	Ød, мм	A, мм	B*, мм	ØDm, мм	ØDp, мм	ØDe*, мм	h, мм	l, мм	n, мм	Шаг, мм	Число зубьев	Диаметр ролика, мм
06b-1-D14-T20	14	23	5.1	39	60.89	64	16.3	6.5	M5	9.525	20	6.35
06b-1-D16-T20	16	23	5.1	42±4	60.89	64	18.3	5	M5	9.525	20	6.35
06b-1-D19-T25	19	24	5.1	52±5	76	79.5	22	6	M6	9.525	25	6.35
06b-1-D22-T30	22	24	5.1	60	91.12	94.5	24.5	6	M6	9.525	30	6.35
06b-1-D24-T30	24	24	5.1	54±6	91.12	94.5	27.5	8	M8	9.525	30	6.35
08b-1-D14-T15	14	24	7	42±3	61.9	65.5	15.9	6	M5	12.7	15	8.51
08b-1-D16-T15	16	24	7	45	61.9	65	18.2	6	M5	12.7	15	8.51
08b-1-D19-T20	19	24	7	55	81.19	85	21.7	6.5	M6	12.7	20	8.51
08b-1-D22-T25	22	24	7	60	101.33	106	24.6	7	M6	12.7	25	8.51
08b-1-D24-T25	24	24	7	70	101.33	105	27.2	7	M8	12.7	25	8.51
10b-1-D19-T15	19	28	8.2	57	76.36	83	21.9	7	M6	15.875	15	10.16
10b-1-D22-T15	22	28	8.2	57	76.36	83	24.5	6	M6	15.875	15	10.16
10b-1-D22-T25	22	23	8.2	73±7	126.66	133	24.5	6	M6	15.875	25	10.16
10b-1-D24-T15	24	28	8.2	57	76.36	83	27.5	7	M8	15.875	15	10.16
10b-1-D24-T25	24	24	8.2	73±7	126.66	133	27.5	7	M8	15.875	25	10.16
12b-1-D19-T10	19	26	10.5	41±1	61.64	70	21.7	6	M6	19.05	10	12.07
12b-1-D19-T15	19	30	10.5	65±5	91.63	98	21.7	6	M6	19.05	15	12.07
12b-1-D22-T15	22	30	10.5	60	91.63	98	24.5	8	M6	19.05	15	12.07
12b-1-D24-T10	24	26	10.5	40	61.64	70	27.4	6	M8	19.05	10	12.07
12b-1-D24-T15	24	30	10.5	65±5	91.63	98	27.3	7	M8	19.05	15	12.07

*Справочные размеры.