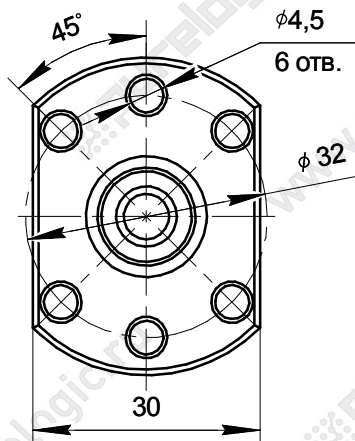
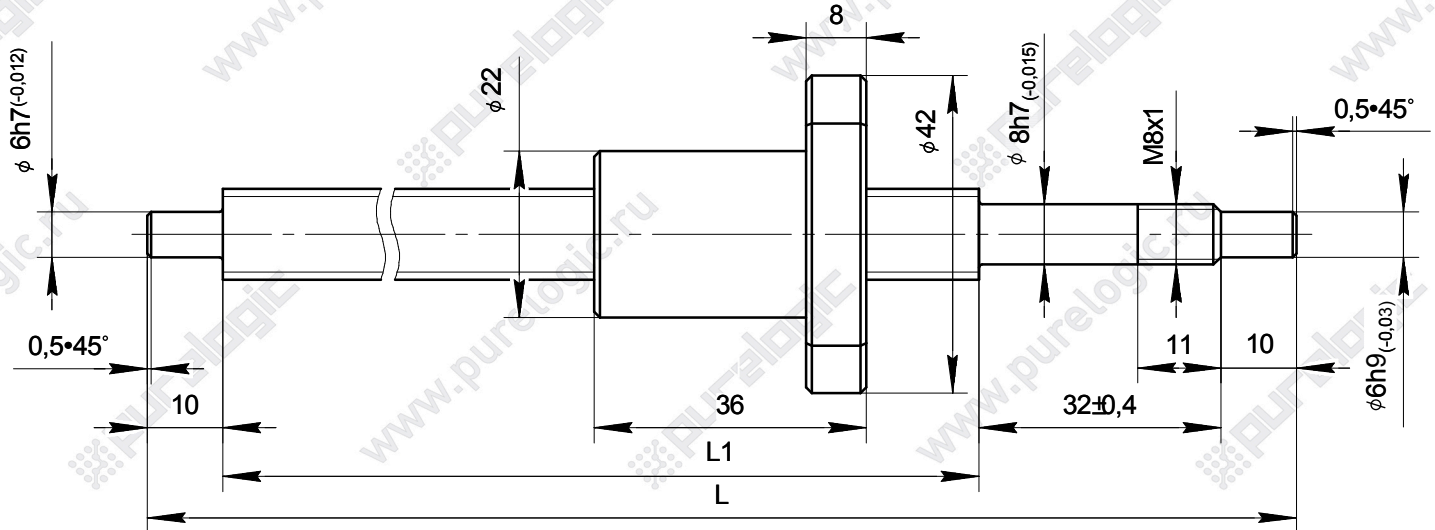


Шарико-винтовая передача PL1204-1

Единицы измерения: мм

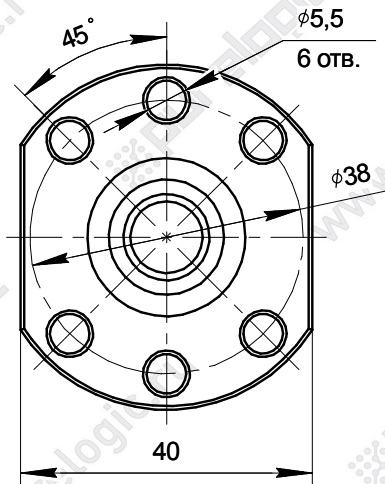
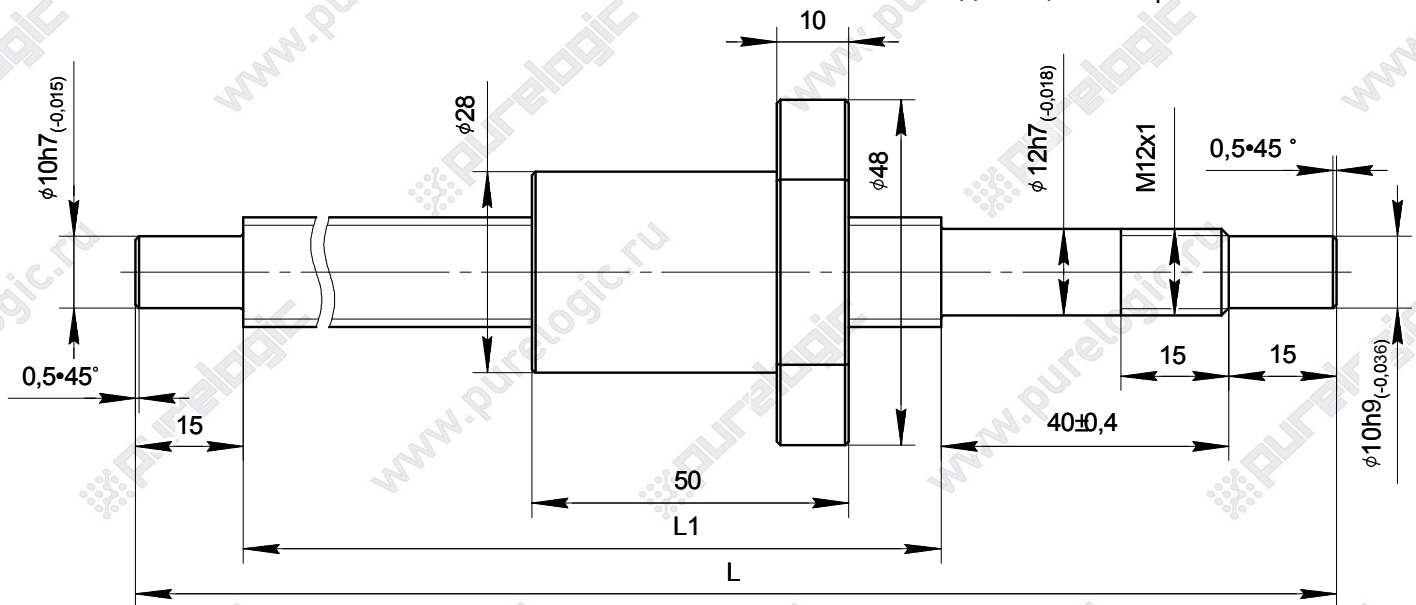


Диаметр винта	12мм
Шаг винта	4мм
Диаметр шарика	2,381мм
Грузоподъемность динамическая	593кгс
Грузоподъемность статическая	1129кгс

Обозначение	L	L1	Обозначение	L	L1
PL1204-1-200	200	148	PL1204-1-650	650	598
PL1204-1-300	300	248	PL1204-1-800	800	748
PL1204-1-370	370	318	PL1204-1-1000	1000	948
PL1204-1-450	450	398	PL1204-1-1250	1250	1198
PL1204-1-530	530	478	PL1204-1-1550	1550	1498

Шарико-винтовая передача PL1605-1

Единицы измерения: мм

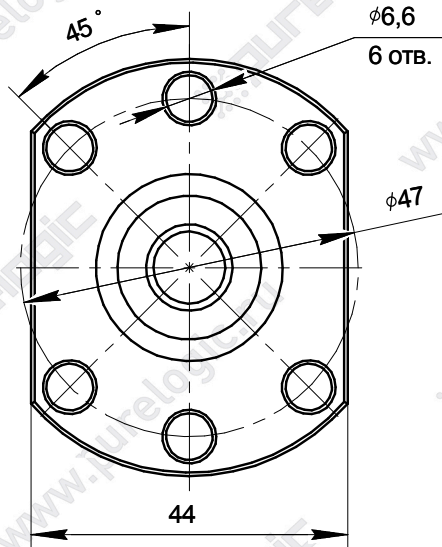
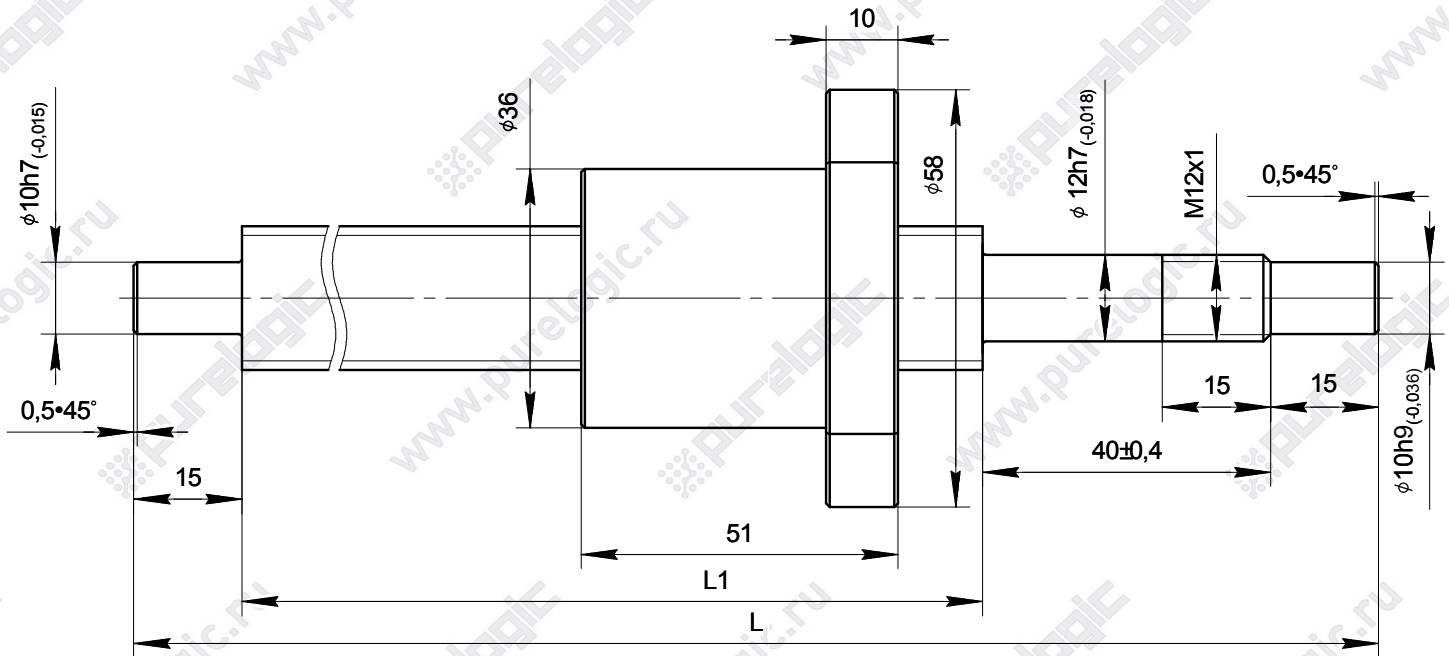


Диаметр винта	16мм
Шаг винта	5мм
Диаметр шарика	3,175мм
Грузоподъемность динамическая	780кгс
Грузоподъемность статическая	1790кгс

Обозначение	L	L1	Обозначение	L	L1
PL1605-1-250	250	180	PL1605-1-850	850	780
PL1605-1-300	300	230	PL1605-1-1020	1020	950
PL1605-1-370	370	300	PL1605-1-1120	1120	1050
PL1605-1-500	500	430	PL1605-1-1320	1320	1250
PL1605-1-600	600	530	PL1605-1-1570	1570	1500
PL1605-1-720	720	650	PL1605-1-1970	1970	1900

Шарико-винтовая передача PL2005-1

Единицы измерения: мм

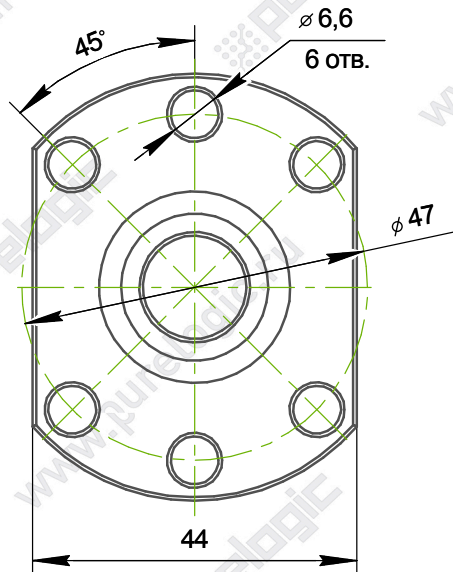
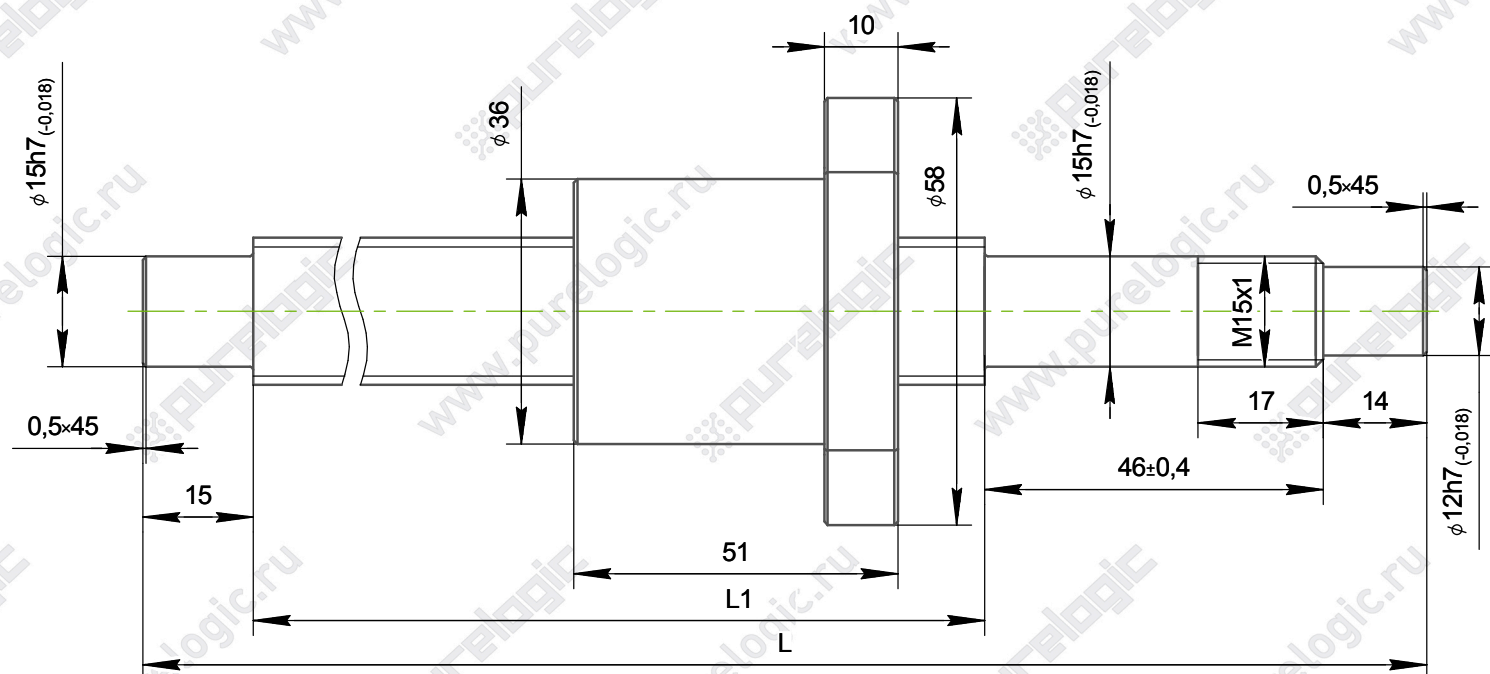


Диаметр винта	20мм
Шаг винта	5мм
Диаметр шарика	3,175мм
Грузоподъемность динамическая	1130кгс
Грузоподъемность статическая	2380кгс

Обозначение	L	L1	Обозначение	L	L1
PL2005-1-450	450	380	PL2005-1-1300	1300	1230
PL2005-1-500	500	430	PL2005-1-1500	1500	1430
PL2005-1-700	700	630	PL2005-1-1800	1800	1730
PL2005-1-900	900	830	PL2005-1-2200	2200	2130
PL2005-1-1070	1070	1000	PL2005-1-3000	3000	2930

Шарико-винтовая передача PL2005-1.5

Единицы измерения: мм



Диаметр винта	20мм
Шаг винта	5мм
Диаметр шарика	3,175мм
Грузоподъемность динамическая	1130кгс
Грузоподъемность статическая	2380кгс

Обозначение	L	L1	Обозначение	L	L1
PL2005-1.5-455	455	380	PL2005-1.5-905	905	830
PL2005-1.5-505	505	430	PL2005-1.5-1075	1075	1000
PL2005-1.5-705	705	630	PL2005-1.5-1305	1305	1230