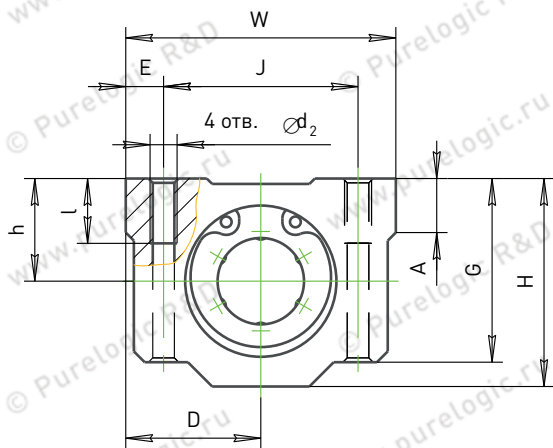
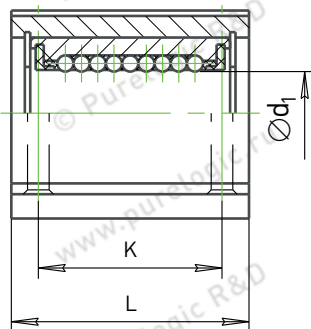


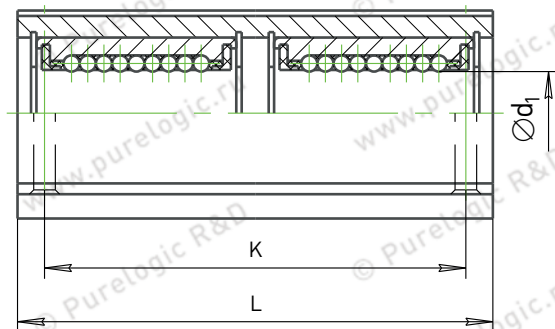
Опорный модуль с линейным подшипником, серия SC и SCL



серия SC



серия SC..L



Единицы измерения: мм

| Обозначение | Ød ₁ | D±0,02 | A | G | H | W | E | J±0,2 | L | K±0,2 | Ød ₂ | l | h±0,02 | Грузоподъемность | | m(кг) |
|--------------|-----------------|--------|----|------|------|-----|------|-------|-----------|----------|-----------------|----|--------|------------------|-------------------------------|---------------|
| | | | | | | | | | | | | | | динамич. C, H | статич. C ₀ , H | |
| SC8 / SC8L | 8 | 17 | 6 | 18 | 22 | 34 | 5 | 24 | 30 / 58 | 18 / 42 | M4 | 8 | 11 | 274 / 431 | 392 / 784 | 0,052 / 0,102 |
| SC10 / SC10L | 10 | 20 | 8 | 21 | 26 | 40 | 6 | 28 | 35 / 68 | 21 / 46 | M5 | 12 | 13 | 372 / 588 | 549 / 1100 | 0,090 / 0,147 |
| SC12 / SC12L | 12 | 21 | 8 | 24 | 28 | 42 | 5,75 | 30,5 | 36 / 70 | 26 / 50 | M5 | 12 | 15 | 510 / 813 | 784 / 1570 | 0,102 / 0,180 |
| SC16 / SC16L | 16 | 25 | 9 | 32,5 | 38,5 | 50 | 7 | 36 | 44 / 85 | 34 / 60 | M5 | 12 | 19 | 774 / 1230 | 1180 / 2350 | 0,189 / 0,376 |
| SC20 / SC20L | 20 | 27 | 11 | 35 | 41 | 54 | 7 | 40 | 50 / 96 | 40 / 70 | M6 | 12 | 21 | 882 / 1410 | 1370 / 2740 | 0,234 / 0,476 |
| SC25 / SC25L | 25 | 38 | 12 | 42 | 51,5 | 76 | 11 | 54 | 67 / 130 | 50 / 100 | M8 | 18 | 26 | 980 / 1610 | 1570 / 3140 | 0,555 / 1,115 |
| SC30 / SC30L | 30 | 39 | 15 | 49 | 59,5 | 78 | 10 | 58 | 72 / 140 | 58 / 110 | M8 | 18 | 30 | 1570 / 2450 | 2740 / 5490 | 0,735 / 1,48 |
| SC35 / SC35L | 35 | 45 | 18 | 54 | 68 | 90 | 10 | 70 | 80 / 155 | 60 / 120 | M8 | 18 | 34 | 1670 / 2650 | 3140 / 6270 | 1,1 / 2,2 |
| SC40 / SC40L | 40 | 51 | 20 | 62 | 78 | 102 | 11 | 80 | 90 / 175 | 60 / 140 | M10 | 25 | 40 | 2160 | 4020 | 1,59 / 3,09 |
| SC50 / SC50L | 50 | 61 | 25 | 80 | 102 | 122 | 11 | 100 | 110 / 215 | 80 / 160 | M10 | 25 | 52 | 3820 | 7940 | 3,34 / 6,53 |
| SC60 | 60 | 66 | 30 | 94 | 114 | 132 | 12 | 108 | 122 / 240 | 90 / 180 | M12 | 25 | 58 | 4700 | 10000 | 4,27 |