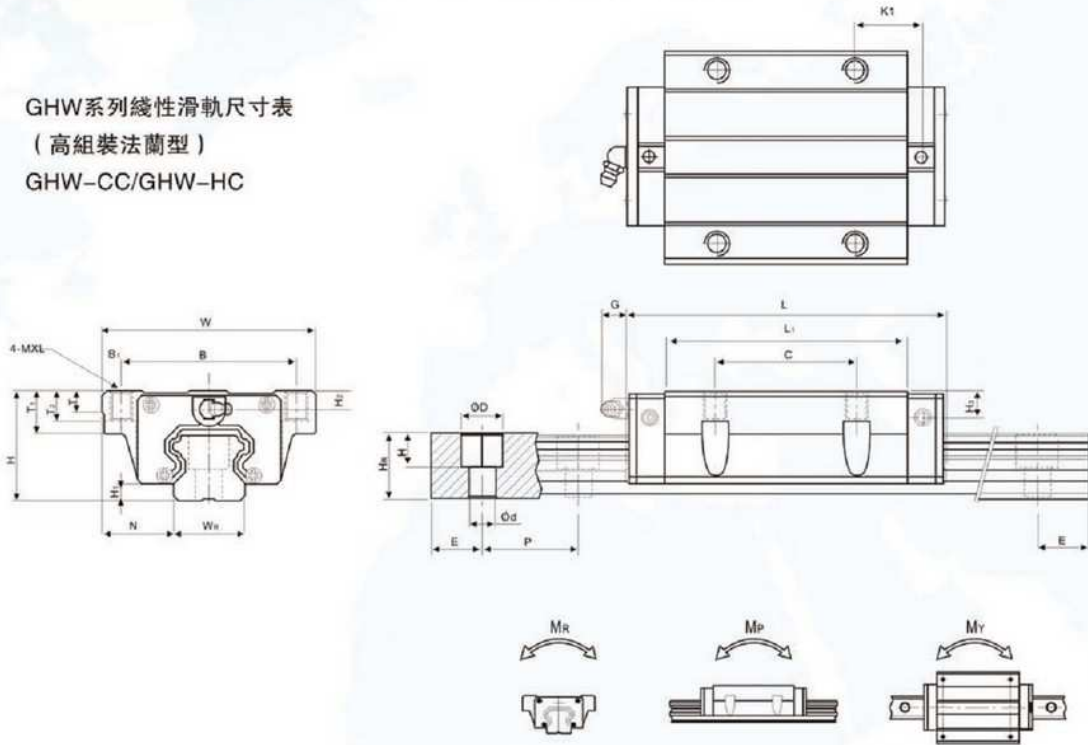


H.S.A.C[®]

合慶工業有限公司

GHW系列綫性滑軌

GHW系列綫性滑軌尺寸表
(高組裝法蘭型)
GHW-CC/GHW-HC



型號	組件尺寸 (mm)			滑塊尺寸(mm)													滑軌尺寸(mm)					滑軌的固定螺栓尺寸 (mm)	基本動額定負荷 C(KN)	基本靜額定負荷 Co(KN)	容許靜力矩			重量				
	H	Hi	N	W	B	Bi	C	Li	L	K1	G	M	T	T1	T2	H2	4MXL	WR	Hr	D	h				d	P	E	MR	MP	MY	滑塊	滑軌
																									kn-m	kn-m	kn-m	kg	kgm			
GHW 15CC	24	4.3	16	47	38	4.5	30	39.4	61.4	8	5.3	M5	6	8.9	6.95	3.95	3.7	15	15	7.5	5.3	4.5	60	20	M4x16	11.38	25.31	0.17	0.15	0.15	0.18	1.45
GHW 20CC	30	4.6	21.5	63	53	5	40	50.5	77.5	12.25	12	M6	8	10	9.5	6	7	20	17.5	9.5	8.5	6	60	20	M5x16	17.75	37.84	0.38	0.27	0.27	0.40	2.21
GHW 20HC								65.2	92.2	17.6																21.18	48.84	0.48	0.47	0.47	0.52	
GHW 25CC	36	5.5	23.5	70	57	6.5	45	58	84	11.8	12	M8	8	14	10	6	9	23	22	11	9	7	60	20	M6x20	26.78	56.19	0.64	0.51	0.51	0.59	3.21
GHW 25HC								78.6	104.6	22.1																32.75	76.00	0.87	0.88	0.88	0.80	
GHW 30CC	42	6	31	90	72	9	52	70	97.4	14.25	12	M10	8.5	16	10	6.5	10.8	28	26	14	12	9	80	20	M8x25	38.74	83.06	1.06	0.85	0.85	1.09	4.47
GHW 30HC								93	120.4	25.75																47.27	110.13	1.40	1.47	1.47	1.44	
GHW 35CC	48	7.5	33	100	82	9	62	80	112.4	14.6	12	M10	10.1	18	13	9	12.6	34	29	14	12	9	80	20	M8x25	49.52	102.87	1.73	1.20	1.20	1.56	6.30
GHW 35HC								105.8	138.2	27.5																60.21	136.31	2.29	2.08	2.08	2.06	
GHW 45CC	60	9.5	37.5	120	100	10	80	97	139.4	13	12.9	M12	15.1	22	15	8.5	20.5	45	38	20	17	14	105	22.5	M12x35	77.57	155.93	3.01	2.35	2.35	2.79	10.41
GHW 45HC								128.8	171.2	28.9																94.547	207.12	4.00	4.07	4.07	3.69	

注：1kgf=9.81N