

# ПАСПОРТ ИЗДЕЛИЯ

Шариковая втулка с  
фланцем,  
серия LMKC и LMKCL



## 1. Наименование и артикул изделий

Наименование	Артикул
Втулка шариковая с фланцем LMKC6	LMKC6
Втулка шариковая с фланцем LMKC8	LMKC8
Втулка шариковая с фланцем LMKC10	LMKC10
Втулка шариковая с фланцем LMKC12	LMKC12
Втулка шариковая с фланцем LMKC16	LMKC16
Втулка шариковая с фланцем LMKC20	LMKC20
Втулка шариковая с фланцем LMKC25	LMKC25
Втулка шариковая с фланцем LMKC30	LMKC30
Втулка шариковая с фланцем LMKC35	LMKC35
Втулка шариковая с фланцем LMKC40	LMKC40
Втулка шариковая с фланцем LMKC50	LMKC50
Втулка шариковая с фланцем LMKC60	LMKC60
Втулка шариковая с фланцем LMKC6L	LMKC6L
Втулка шариковая с фланцем LMKC8L	LMKC8L
Втулка шариковая с фланцем LMKC10L	LMKC10L
Втулка шариковая с фланцем LMKC12L	LMKC12L
Втулка шариковая с фланцем LMKC16L	LMKC16L
Втулка шариковая с фланцем LMKC20L	LMKC20L
Втулка шариковая с фланцем LMKC25L	LMKC25L
Втулка шариковая с фланцем LMKC30L	LMKC30L
Втулка шариковая с фланцем LMKC35L	LMKC35L
Втулка шариковая с фланцем LMKC40L	LMKC40L
Втулка шариковая с фланцем LMKC50L	LMKC50L
Втулка шариковая с фланцем LMKC60L	LMKC60L

**2. Комплект поставки:** втулка шариковая с фланцем.

## 3. Информация о назначении продукции

Линейные подшипники для полированных валов ( $\varnothing 6$  мм —  $\varnothing 60$  мм) представляют собой втулки с контурами шариков. Квадратный фланец с 4 отверстиями расположен посередине втулки.

#### 4. Характеристики и параметры продукции



Рис. 1. Внешний вид изделия

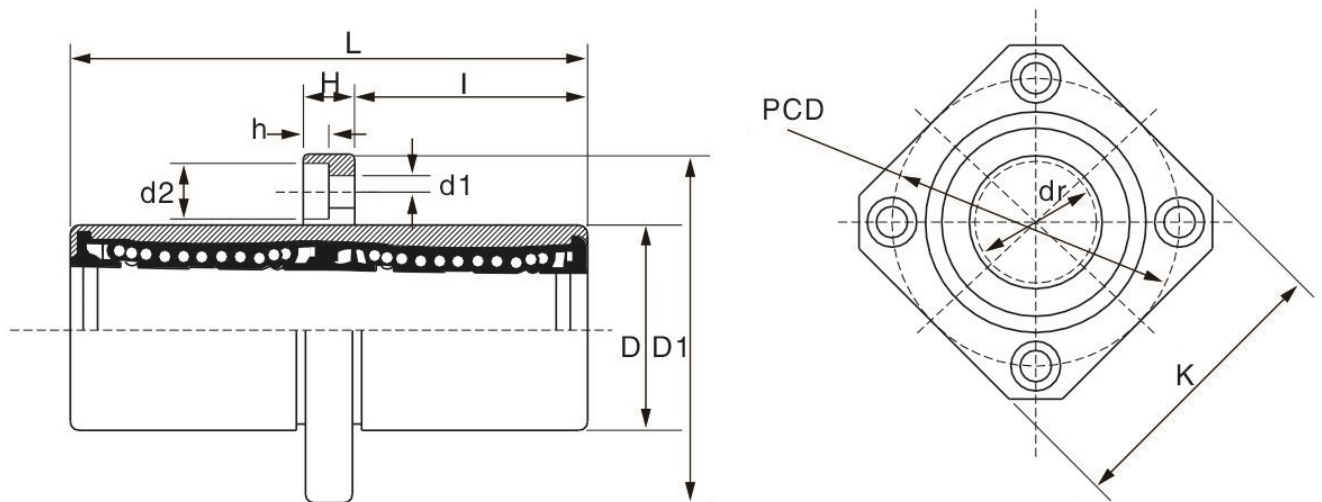


Рис. 2. Габаритные и установочные размеры изделия

## Технические характеристики

Артикул	dг, мм	D, мм	L±0.3, мм	l, мм	d1, мм	K, мм	H, мм	PCD, мм	d1xd2xh	Грузоподъемность		Масса, кг
										Динамическая С, Н	Статическая С <sub>0</sub> , Н	
LMKC6	6	12	19	15	28	22	5	20	3.5x6x3.1	323	529	0.031
LMKC8	8	15	24	20	32	25	5	24	3.5x6x3.1	431	784	0.051
LMKC10	10	19	29	24.5	40	30	6	29	4.5x7.5x4.1	588	1100	0.098
LMKC12	12	21	30	25.5	42	32	6	32	4.5x7.5x4.1	813	1570	0.11
LMKC16	16	28	37	32	48	37	6	38	4.5x7.5x4.1	1230	2350	0.19
LMKC20	20	32	42	36	54	42	8	43	5.5x9x5.1	1400	2740	0.26
LMKC25	25	40	59	52	62	50	8	51	5.5x9x5.1	1560	3140	0.54
LMKC30	30	45	64	56.5	74	58	10	60	6.6x11x6	2490	5490	0.68
LMKC35	35	52	70	62.5	82	64	10	67	6.6x11x6.1	2650	6270	1.02
LMKC40	40	60	80	69	96	75	13	78	9x14x8.1	3430	8040	1.57
LMKC50	50	80	100	89.5	116	92	13	98	9x14x8.1	6080	15900	3.6
LMKC60	60	90	110	95.5	134	106	18	112	11x17x11.1	7550	20000	4.5
LMKC6L	6	12	35	15	28	22	5	20	3.5x6x3.1	323	529	0.031
LMKC8L	8	15	45	20	32	25	5	24	3.5x6x3.1	431	784	0.051
LMKC10L	10	19	55	24.5	40	30	6	29	4.5x7.5x4.1	588	1100	0.098
LMKC12L	12	21	57	25.5	42	32	6	32	4.5x7.5x4.1	813	1570	0.11
LMKC16L	16	28	70	32	48	37	6	38	4.5x7.5x4.1	1230	2350	0.19
LMKC20L	20	32	80	36	54	42	8	43	5.5x9x5.1	1400	2740	0.26
LMKC25L	25	40	112	52	62	50	8	51	5.5x9x5.1	1560	3140	0.54
LMKC30L	30	45	123	56.5	74	58	10	60	6.6x11x6.1	2490	5490	0.68
LMKC35L	35	52	135	62.5	82	64	10	67	6.6x11x6.1	2650	6270	1.02
LMKC40L	40	60	151	69	96	75	13	78	9x14x8.1	3430	8040	1.57
LMKC50L	50	80	192	89.5	116	92	13	98	9x14x8.1	6080	15900	3.6
LMKC60L	60	90	209	95.5	134	106	18	112	11x17x11.1	7550	20000	4.5

### 5. Устойчивость к воздействию внешних факторов

Окружающая среда	Избегать запыленности, масляного тумана и агрессивных газов
Рабочая температура	0°C ~+50°C
Температура хранения	-20°C ~ +65°C
Влажность	40% - 90%

## 6. Правила и условия безопасной эксплуатации

Перед подключением и эксплуатацией изделия ознакомьтесь с паспортом и соблюдайте требования безопасности. Изделие может представлять опасность при его использовании не по назначению. Оператор несет ответственность за правильную установку, эксплуатацию и техническое обслуживание изделия.

## 7. Монтаж и эксплуатация

Работы по монтажу и подготовке оборудования должны выполняться только квалифицированными специалистами, прошедшими инструктаж по технике безопасности и изучившими настоящее руководство.

### 7.1. Приемка изделия

После извлечения изделия из упаковки необходимо:

- проверить соответствие данных паспортной таблички изделия паспорту и накладной;
- проверить оборудование на отсутствие повреждений во время транспортировки и погрузки/разгрузки.

В случае несоответствия технических характеристик или выявления дефектов составляется акт соответствия.

## 8. Маркировка и упаковка

### 8.1. Маркировка изделия

Маркировка изделия содержит:

- товарный знак;
- наименование или условное обозначение (модель) изделия;
- серийный номер изделия;
- дату изготовления.

Маркировка потребительской тары изделия содержит:

- товарный знак предприятия-изготовителя;
- условное обозначение и серийный номер;
- год и месяц упаковывания.

### 8.2. Упаковка

К заказчику изделие доставляется в собранном виде. Товар упакован в короб. Все разгрузочные и погрузочные перемещения вести с особым вниманием и осторожностью, обеспечивающими защиту от механических повреждений.

При хранении упакованного изделия необходимо соблюдать условия:

- не хранить под открытым небом;
- хранить в сухом и незапыленном месте;
- не подвергать воздействию агрессивных сред и прямых солнечных лучей;
- оберегать от механических вибраций и тряски;
- хранить при температуре  $-20^{\circ}\text{C} \sim +65^{\circ}\text{C}$ , при влажности не более 90%.

## 9. Условия хранения изделия

Изделие без упаковки должно храниться в условиях по ГОСТ 15150-69, группа 1Л (Отапливаемые и вентилируемые помещения с кондиционированием воздуха) при температуре от +5°C до +40°C и относительной влажности воздуха не более 60% (при +20°C).

Помещение должно быть сухим, не содержать конденсата и пыли. Запыленность помещения в пределах санитарной нормы. В воздухе помещения для хранения изделия не должно присутствовать агрессивных примесей (паров кислот, щелочей). Требования по хранению относятся к складским помещениям поставщика и потребителя.

При длительном хранении изделие должно находиться в упакованном виде и содержаться в отапливаемых хранилищах при температуре окружающего воздуха от +10°C до +25°C и относительной влажности воздуха не более 60% (при +20°C).

При постановке изделия на длительное хранение его необходимо упаковать в упаковочную тару предприятия-поставщика.

Ограничения и специальные процедуры при снятии изделия с хранения не предусмотрены. При снятии с хранения изделие следует извлечь из упаковки.

## 10. Условия транспортирования

Допускается транспортирование изделия в транспортной таре всеми видами транспорта (в том числе в отапливаемых герметизированных отсеках самолетов) без ограничения расстояний. При перевозке в железнодорожных вагонах вид отправки — мелкий малотоннажный. При транспортировании изделия должна быть предусмотрена защита от попадания пыли и атмосферных осадков.

### Климатические условия транспортирования

Влияющая величина	Значение
Диапазон температур	От -50°C до +40 °C
Относительная влажность, не более	80% при 25 °C
Атмосферное давление	От 70 до 106,7 кПа (537-800 мм рт. ст.)

## 11. Гарантийные обязательства

Гарантийный срок службы составляет 6 месяцев со дня приобретения. Гарантия сохраняется только при соблюдении условий эксплуатации и регламентного обслуживания.

### 1. Общие положения

1.1. В случае приобретения товара в виде комплектующих Продавец гарантирует работоспособность каждой из комплектующих в отдельности, но не несет ответственности за качество их совместной работы (неправильный подбор комплектующих). В случае возникновения вопросов Вы можете обратиться за технической консультацией к специалистам компании.

1.2. Продавец не предоставляет гарантии на совместимость приобретаемого товара и товара, имеющегося у Покупателя, либо приобретенного им у третьих лиц.

1.3. Характеристики изделия и комплектация могут изменяться производителем без предварительного уведомления в связи с постоянным техническим совершенствованием продукции.

2. Условия принятия товара на гарантийное обслуживание

2.1. Товар принимается на гарантийное обслуживание в той же комплектности, в которой он был приобретен.

3. Порядок осуществления гарантийного обслуживания

3.1. Гарантийное обслуживание осуществляется путем тестирования (проверки) заявленной неисправности товара.

3.2. При подтверждении неисправности проводится гарантийный ремонт.

4. Гарантия не распространяется на стекло, электролампы, стартеры и расходные материалы, а также на:

4.1. Товар с повреждениями, вызванными ненадлежащими условиями транспортировки и хранения, неправильным подключением, эксплуатацией в нештатном режиме либо в условиях, не предусмотренных производителем (в т.ч. при температуре и влажности за пределами рекомендованного диапазона), имеющий повреждения вследствие действия сторонних обстоятельств (скачков напряжения электропитания, стихийных бедствий и т.д.), а также имеющий механические и тепловые повреждения.

4.2. Товар со следами воздействия и (или) попадания внутрь посторонних предметов, веществ (в том числе пыли), жидкостей, насекомых, а также имеющих посторонние надписи.

4.3. Товар со следами несанкционированного вмешательства и (или) ремонта (следы вскрытия, кустарная пайка, следы замены элементов и т.п.).

4.4. Товар, имеющий средства самодиагностики, свидетельствующие о ненадлежащих условиях эксплуатации.

4.5. Технически сложный Товар, в отношении которого монтажно-сборочные и пуско-наладочные работы были выполнены не специалистами Продавца или рекомендованными им организациями, за исключением случаев прямо предусмотренных документацией на товар.

4.6. Товар, эксплуатация которого осуществлялась в условиях, когда электропитание не соответствовало требованиям производителя, а также при отсутствии устройств электрозащиты сети и оборудования.

4.7. Товар, который был перепродан первоначальным покупателем третьим лицам.

4.8. Товар, получивший дефекты, возникшие в результате использования некачественных или выработавших свой ресурс запасных частей, расходных материалов, принадлежностей, а также в случае использования не рекомендованных изготовителем запасных частей, расходных материалов, принадлежностей.

**12. Наименование и местонахождение импортера:** ООО "Станкопром", Российская Федерация, 394033, г. Воронеж, Ленинский проспект 160, офис 333.

**13. Маркировка ЕАС**



Изготовлен и принят в соответствии с обязательными требованиями действующей технической документации и признан годным для эксплуатации.

№ партии:

ОТК:





8 800 555-63-74 бесплатные звонки по РФ

## **Контакты**

+7 (495) 505-63-74 - Москва

+7 (473) 204-51-56 - Воронеж

[www.purelogic.ru](http://www.purelogic.ru)

394033, Россия, г. Воронеж,  
Ленинский пр-т, 160, офис 149

Пн-Чт: 8:00–17:00

Пт: 8:00–16:00

Перерыв: 12:30–13:30

[info@purelogic.ru](mailto:info@purelogic.ru)