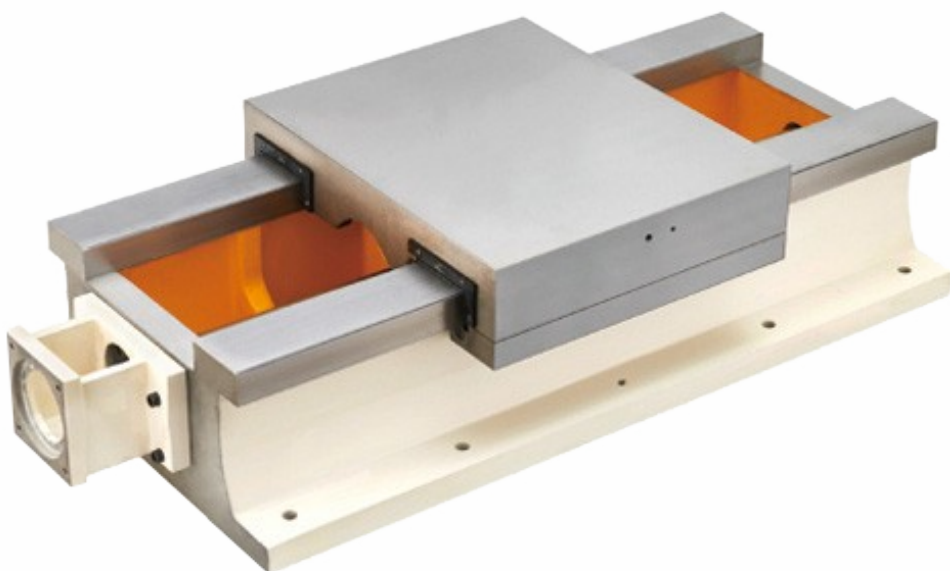


ПАСПОРТ ИЗДЕЛИЯ

Модули линейного перемещения серии SCL



1. Наименование и артикул изделий

Наименование	Артикул
Модуль линейного перемещения SCL-2252-220	SCL-2252-220
Модуль линейного перемещения SCL-2567-370	SCL-2567-370
Модуль линейного перемещения SCL-3094-520	SCL-3094-520
Модуль линейного перемещения SCL-4212-675	SCL-4212-675

2. Комплект поставки: модуль линейного перемещения.

3. Информация о назначении продукции

Универсальные усиленные линейные модули серии SCL предназначены для использования в профессиональных системах автоматизации и при производстве фрезерных и токарных станков с ЧПУ по металлам. Усиленные линейные модули отличаются повышенной жесткостью и надежностью в работе. Модули находят широкое применение при фрезерной и токарной обработке металлов, при построении транспортных систем, в роботизированных комплексах и при построении манипуляторов.

Универсальные усиленные линейные модули серии SCL производятся на базе профильных направляющих, ШВП и чугунного основания. Модули совместимы с серводвигателями серии 110ST и 130ST.

4. Характеристики и параметры продукции

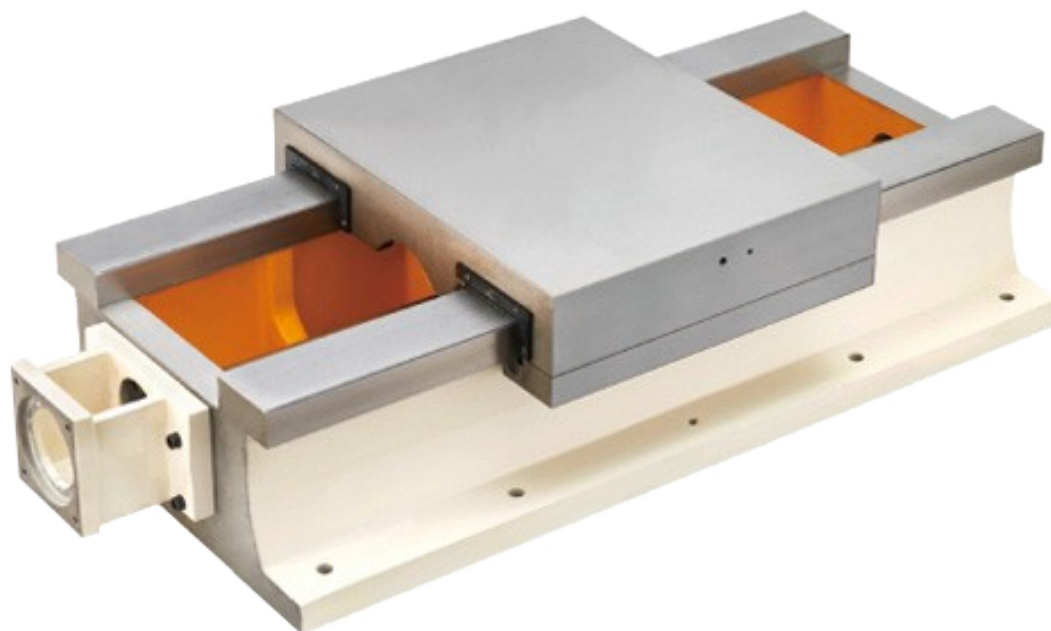
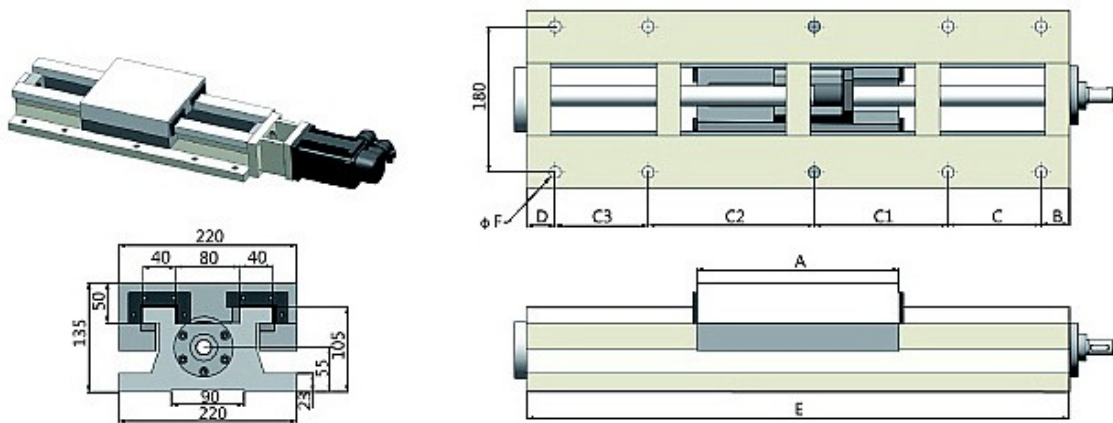
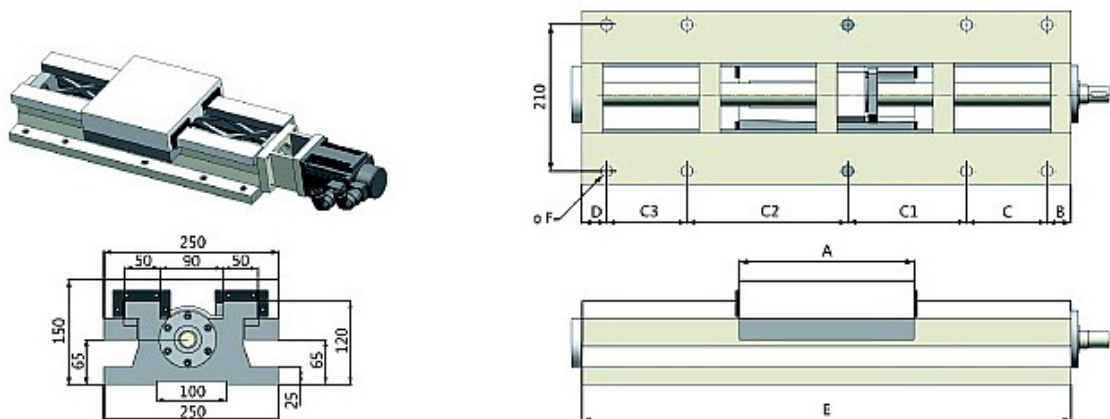


Рис.1. Внешний вид модулей линейного перемещения



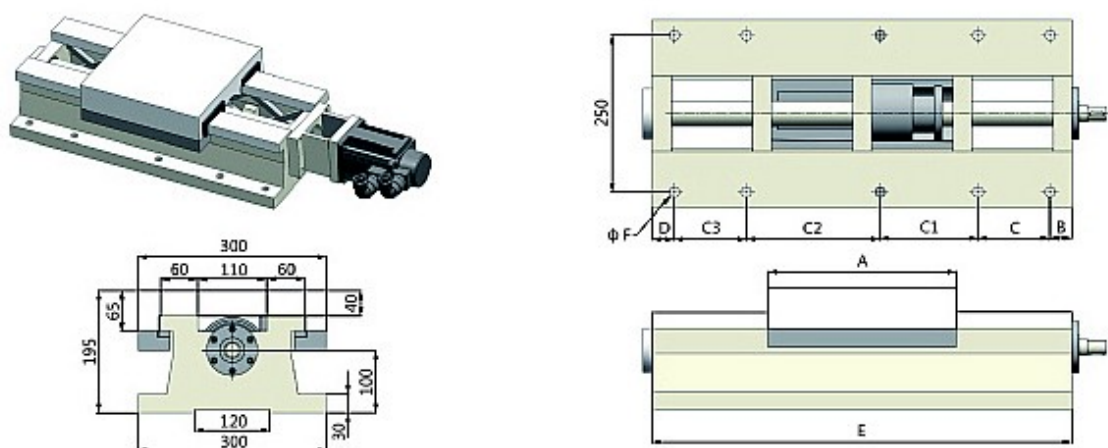
Артикул	A	B	C	C1	C2	C3	D	E	F	Цапфа
SCL-2252-220	300	35	130	205	115	-	35	520	8 отв. $\varnothing 15$	$\varnothing 25$

Рис. 2. Габаритные и установочные размеры SCL-2252-220 (мм)



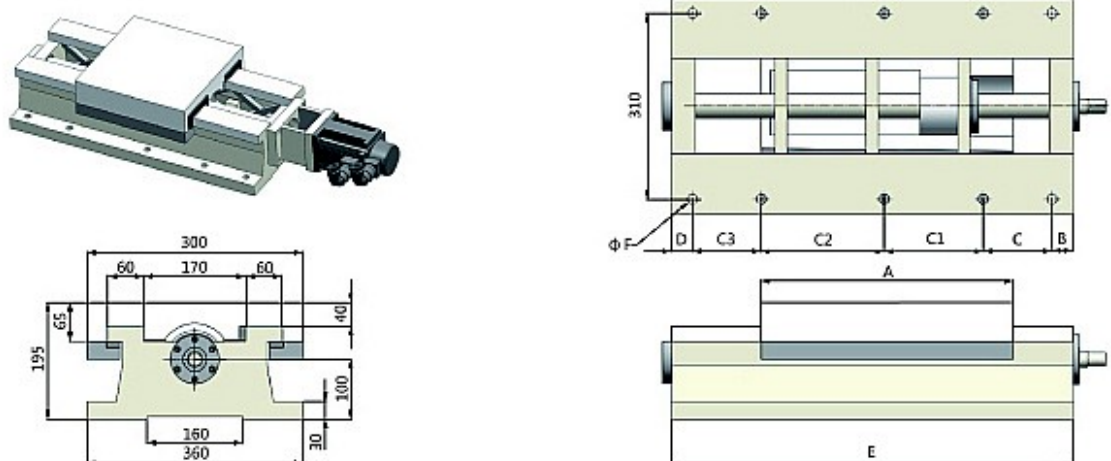
Артикул	A	B	C	C1	C2	C3	D	E	F	Цапфа
SCL-2567-370	300	35	115	165	205	115	35	670	10 отв. $\varnothing 15$	$\varnothing 32$

Рис. 3. Габаритные и установочные размеры SCL-2567-370 (мм)



Артикул	A	B	C	C1	C2	C3	D	E	F	Цапфа
SCL-3094-520	420	40	247	255	178	180	40	940	10 отв. $\varnothing 17$	$\varnothing 40$

Рис. 4. Габаритные и установочные размеры SCL-3094-520 (мм)



Артикул	A	B	C	C1	C2	C3	D	E	F	Цапфа
SCL-4212-675	500	40	240	200	280	200	40	1200	12 отв. $\varnothing 17$	$\varnothing 40$

Рис. 5. Габаритные и установочные размеры SCL-4212-675 (мм)

Технические характеристики модулей линейного перемещения

Артикул	Передача	Фланец двигателя, мм	Муфта, мм	Максимальная длина хода, мм	Масса, кг
SCL-2252-220	ШВП 2506	110	18	220	62
SCL-2567-370	ШВП 3206	110	22	370	95
SCL-3094-520	ШВП 4006	130	22	520	190
SCL-4212-675	ШВП 4006	130	22	675	305

5. Устойчивость к воздействию внешних факторов

Окружающая среда	Избегать запыленности, масляного тумана и агрессивных газов
Рабочая температура	0°C ~+50°C
Температура хранения	-20°C ~ +65°C
Влажность	40% - 90%

6. Правила и условия безопасной эксплуатации

Перед подключением и эксплуатацией изделия ознакомьтесь с паспортом и соблюдайте требования безопасности. Изделие может представлять опасность при его использовании не по назначению. Оператор несет ответственность за правильную установку, эксплуатацию и техническое обслуживание изделия.

7. Монтаж и эксплуатация

Работы по монтажу и подготовке оборудования должны выполняться только квалифицированными специалистами, прошедшими инструктаж по технике безопасности и изучившими настоящее руководство.

7.1. Приемка изделия

После извлечения изделия из упаковки необходимо:

- проверить соответствие данных паспортной таблички изделия паспорту и накладной;
- проверить оборудование на отсутствие повреждений во время транспортировки и погрузки/разгрузки.

В случае несоответствия технических характеристик или выявления дефектов составляется акт соответствия.

8. Маркировка и упаковка

8.1. Маркировка изделия

Маркировка потребительской тары изделия содержит:

- товарный знак предприятия-изготовителя;
- условное обозначение и серийный номер;
- год и месяц упаковывания.

8.2. Упаковка

К заказчику изделие доставляется в частично собранном виде. Товар упакован в короб. Все разгрузочные и погрузочные перемещения вести с особым вниманием и осторожностью, обеспечивающими защиту от механических повреждений.

При хранении упакованного изделия необходимо соблюдать условия:

- не хранить под открытым небом;
- хранить в сухом и незапыленном месте;

- не подвергать воздействию агрессивных сред и прямых солнечных лучей;
- оберегать от механических вибраций и тряски;
- хранить при температуре $-20^{\circ}\text{C} \sim +65^{\circ}\text{C}$, при влажности не более 90%.

9. Условия хранения изделия

Изделие без упаковки должно храниться в условиях по ГОСТ 15150-69, группа 1Л (Отапливаемые и вентилируемые помещения с кондиционированием воздуха) при температуре от $+5^{\circ}\text{C}$ до $+40^{\circ}\text{C}$ и относительной влажности воздуха не более 60% (при $+20^{\circ}\text{C}$). Помещение должно быть сухим, не содержать конденсата и пыли. Запыленность помещения в пределах санитарной нормы. В воздухе помещения для хранения изделия не должно присутствовать агрессивных примесей (паров кислот, щелочей). Требования по хранению относятся к складским помещениям поставщика и потребителя.

При длительном хранении изделие должно находиться в упакованном виде и содержаться в отапливаемых хранилищах при температуре окружающего воздуха от $+10^{\circ}\text{C}$ до $+25^{\circ}\text{C}$ и относительной влажности воздуха не более 60% (при $+20^{\circ}\text{C}$).

При постановке изделия на длительное хранение его необходимо упаковать в упаковочную тару предприятия-поставщика.

Ограничения и специальные процедуры при снятии изделия с хранения не предусмотрены. При снятии с хранения изделие следует извлечь из упаковки.

10. Условия транспортирования

Допускается транспортирование изделия в транспортной таре всеми видами транспорта (в том числе в отапливаемых герметизированных отсеках самолетов) без ограничения расстояний. При перевозке в железнодорожных вагонах вид отправки — мелкий малотоннажный. При транспортировании изделия должна быть предусмотрена защита от попадания пыли и атмосферных осадков.

Климатические условия транспортирования

Влияющая величина	Значение
Диапазон температур	От -50°C до $+40^{\circ}\text{C}$
Относительная влажность, не более	80% при 25°C
Атмосферное давление	От 70 до 106.7 кПа (537-800 мм рт. ст.)

11. Гарантийные обязательства

Гарантийный срок службы составляет 6 месяцев со дня приобретения. Гарантия сохраняется только при соблюдении условий эксплуатации и регламентного обслуживания.

1. Общие положения

1.1. В случае приобретения товара в виде комплектующих Продавец гарантирует работоспособность каждой из комплектующих в отдельности, но не несет ответственности за качество их совместной работы (неправильный подбор

комплектующих). В случае возникновения вопросов Вы можете обратиться за технической консультацией к специалистам компании.

1.2. Продавец не предоставляет гарантии на совместимость приобретаемого товара и товара, имеющегося у Покупателя, либо приобретенного им у третьих лиц.

1.3. Характеристики изделия и комплектация могут изменяться производителем без предварительного уведомления в связи с постоянным техническим совершенствованием продукции.

2. Условия принятия товара на гарантийное обслуживание

2.1. Товар принимается на гарантийное обслуживание в той же комплектности, в которой он был приобретен.

3. Порядок осуществления гарантийного обслуживания

3.1. Гарантийное обслуживание осуществляется путем тестирования (проверки) заявленной неисправности товара.

3.2. При подтверждении неисправности проводится гарантийный ремонт.

4. Гарантия не распространяется на стекло, электролампы, стартеры и расходные материалы, а также на:

4.1. Товар с повреждениями, вызванными ненадлежащими условиями транспортировки и хранения, неправильным подключением, эксплуатацией в нештатном режиме либо в условиях, не предусмотренных производителем (в т.ч. при температуре и влажности за пределами рекомендованного диапазона), имеющий повреждения вследствие действия сторонних обстоятельств (скачков напряжения электропитания, стихийных бедствий и т.д.), а также имеющий механические и тепловые повреждения.

4.2. Товар со следами воздействия и (или) попадания внутрь посторонних предметов, веществ (в том числе пыли), жидкостей, насекомых, а также имеющих посторонние надписи.

4.3. Товар со следами несанкционированного вмешательства и (или) ремонта (следы вскрытия, кустарная пайка, следы замены элементов и т.п.).

4.4. Товар, имеющий средства самодиагностики, свидетельствующие о ненадлежащих условиях эксплуатации.

4.5. Технически сложный Товар, в отношении которого монтажно-сборочные и пуско-наладочные работы были выполнены не специалистами Продавца или рекомендованными им организациями, за исключением случаев прямо предусмотренных документацией на товар.

4.6. Товар, эксплуатация которого осуществлялась в условиях, когда электропитание не соответствовало требованиям производителя, а также при отсутствии устройств электрозащиты сети и оборудования.

4.7. Товар, который был перепродан первоначальным покупателем третьим лицам.

4.8. Товар, получивший дефекты, возникшие в результате использования некачественных или выработавших свой ресурс запасных частей, расходных материалов, принадлежностей, а также в случае использования не рекомендованных изготовителем запасных частей, расходных материалов, принадлежностей.

12. Наименование и местонахождение импортера: ООО "Станкопром", Российская Федерация, 394033, г. Воронеж, Ленинский проспект 160, офис 333.

13. Маркировка EAC



Изготовлен и принят в соответствии с обязательными требованиями действующей технической документации и признан годным для эксплуатации.

№ партии:

ОТК:



8 800 555-63-74 бесплатные звонки по РФ

Контакты

+7 (495) 505-63-74 - Москва

+7 (473) 204-51-56 - Воронеж

www.purelogic.ru

394033, Россия, г. Воронеж,
Ленинский пр-т, 160, офис 149

Пн-Чт: 8:00–17:00

Пт: 8:00–16:00

Перерыв: 12:30–13:30

info@purelogic.ru