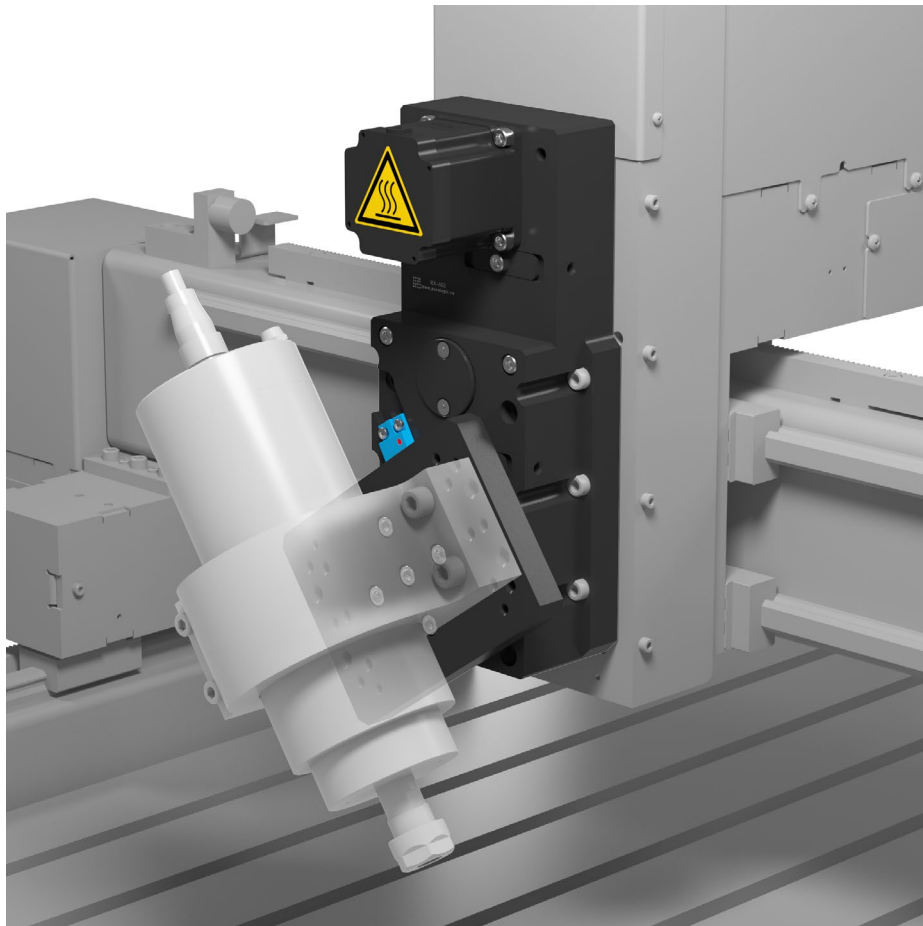


МОДУЛЬ НАКЛОНА ИНСТРУМЕНТА

RX-A02



СОДЕРЖАНИЕ

1. Введение	2
2. Характеристики и параметры продукции	3
3. Меры безопасности.....	5
4. Монтаж и эксплуатация.....	6
5. Маркировка, упаковка, хранение, транспортировка, утилизация	7
6. Гарантийные обязательства	8

Используемые символы.



Внимание!

Игнорирование таких предупреждений может привести к ошибкам или неправильному функционированию.



Важная информация.

Этот символ указывает на полезную дополнительную информацию.

Термины, аббревиатуры и сокращения.

В документе используются следующие термины, аббревиатуры и сокращения:

РЭ — Руководство по эксплуатации изделия.

ЧПУ — Числовое программное управление.

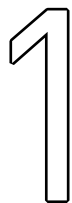
СОЖ — Смазочно охлаждающая жидкость.

Назначение документа.

Руководство по эксплуатации изделия (далее по тексту — РЭ) включает в себя общие сведения, предназначенные для ознакомления обслуживающего персонала с работой и правилами эксплуатации изделия «Модуль наклона инструмента для станка ЧПУ» (далее по тексту — изделие или модуль наклона инструмента). Документ содержит технические характеристики, описание конструкции и принципа действия, а также сведения, необходимые для правильной эксплуатации изделия.

Перед началом работы следует ознакомиться с руководством по эксплуатации изделия. К работе допускаются лица, ознакомленные с принципом работы и конструкцией изделия.

Предприятие-изготовитель оставляет за собой право производить не принципиальные изменения, не ухудшающие технические характеристики изделия. Данные изменения могут быть не отражены в тексте настоящего документа.



Введение.

Наименование товара: Модуль наклона инструмента RX-A02.

Артикул: RX-A02.

Комплект поставки:

- модуль наклона инструмента - 1 шт;
- упаковочный ящик.

Разработано и произведено в России.



2 Характеристики и параметры продукции.

Информация о назначении продукции.

Модуль наклона инструмента RX-A02 предназначен для наклона рабочего инструмента (шпинделя или резака) в 4-х осевом ЧПУ станке. Может применяться на станках: фрезерных, гравировальных, термической резки. Подходит для обработки заготовок из пластика, дерева, текстолита, гравировки металлов.

Привод выходного вала поворотной оси осуществляется шаговым двигателем через 2-х ступенчатую зубчато-ременную передачу.

Основные особенности модуля наклона инструмента RX-A02:

- привод – двигатель шаговый биполярный PL57H56-D8, зубчато - ременный редуктор 1:16 двух ступенчатый;
- натяжение ремня – спаренные подшипники с одной из сторон, максимальный обхват шкивов ремнем и минимальное межосевое расстояние придает жесткость передачи;
- датчик HOME – датчик индуктивный GKB-M0524NA (pro, HP, DC);

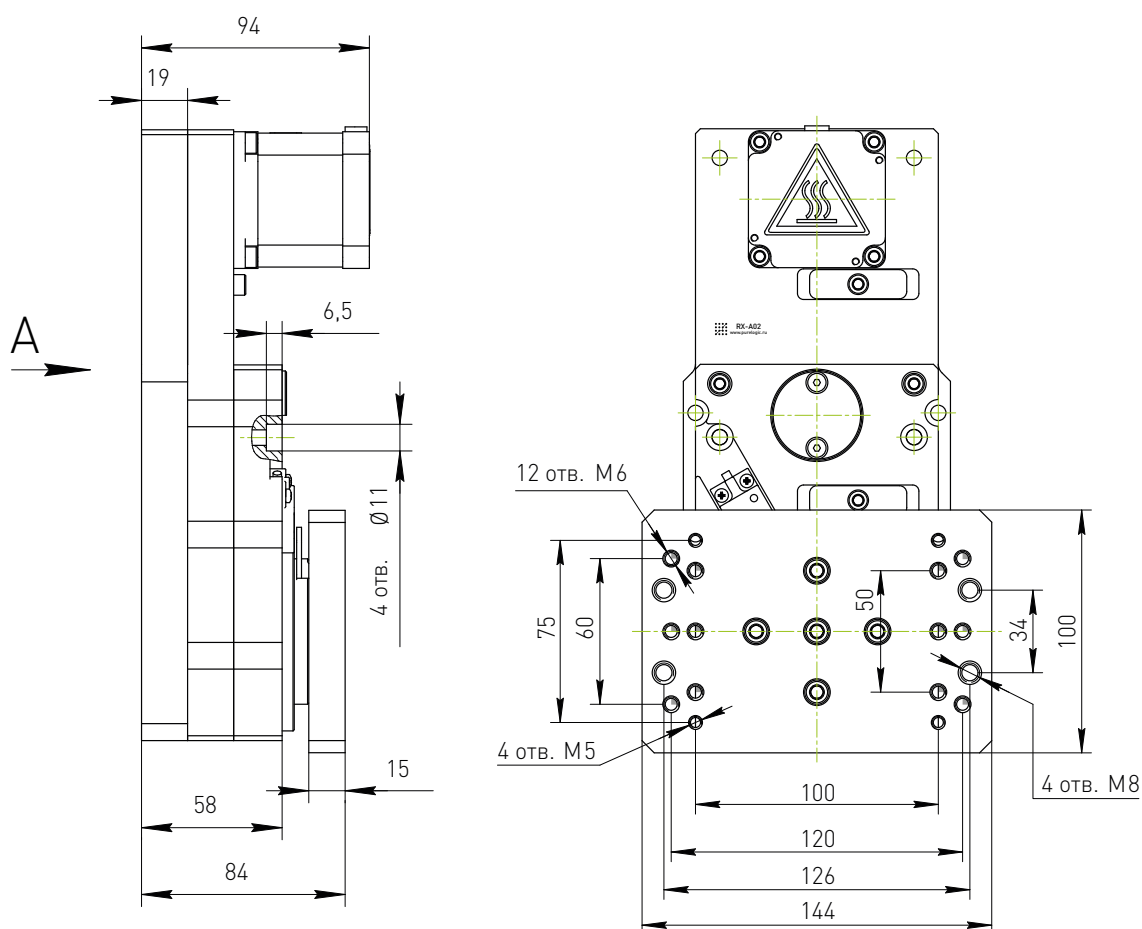
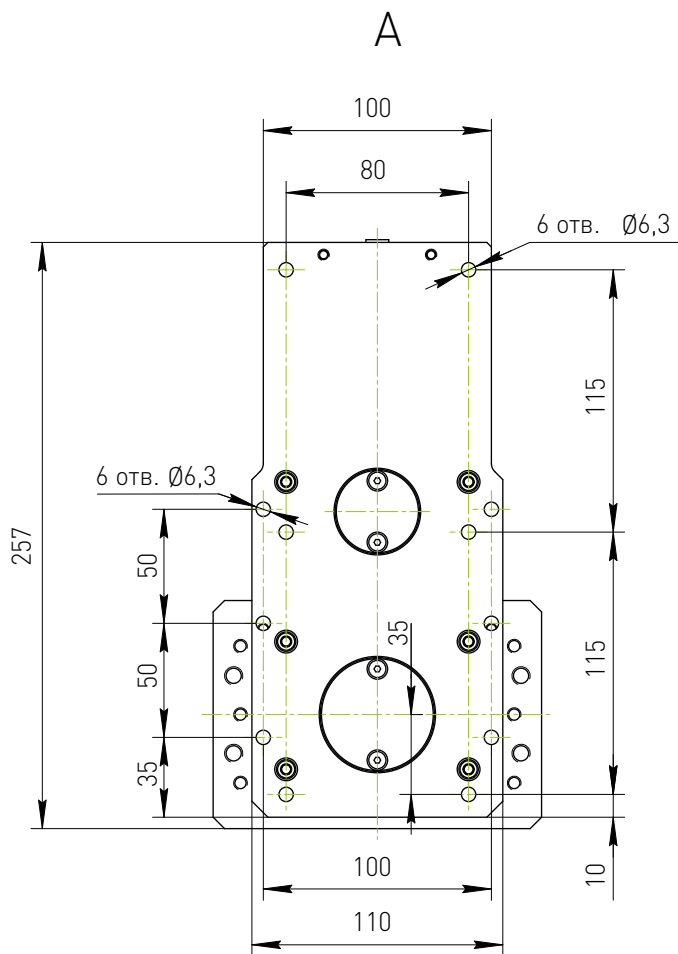


Рисунок 1 — Габаритные и присоединительные размеры модуля наклона инструмента.



2

Рисунок 2 — Габаритные и присоединительные размеры модуля наклона инструмента.

Подключение модуля наклона инструмента RX-A02.

Двигатель	
Цвет провода	Обозначение
Синий	А+
Зеленый	А-
Оранжевый	В+
Красный	В-
Датчик	
Цвет провода	Обозначение
Коричневый	Питание 6 В - 30 В Vcc
Синий	Общий "Земля"
Чёрный	Выход 0 Vcc

Технические характеристики модуля наклона инструмента RX-A02.

Параметр	Значение
Двигатель	PL57H56-D8
Угол поворота	+180 градусов, -180 градусов
Привод модуля наклона инструмента	Зубчато-ременный редуктор 1:16
Концевой датчик	GKB-M0524NA
Максимальная частота вращения	25 об/мин
Точность / Люфт, не более	0,3 град
Биение поворотного стола	0,07 мм
Дискретность	0,11 град
Способ фиксации заготовки	Резьбовые отверстия М6 Переходная пластина для рабочего инструмента*
Материал основных деталей	Д16Т, Сталь 20
Масса заготовки, максимум	15 кг
Габаритные размеры	257x144x94 мм
Масса изделия	5,6 кг

* Для крепления шпинделя H80, DJZ80, держателя резака PLHP-05.

3 Меры безопасности.



Запрещается использование изделия в агрессивных средах с содержанием в атмосфере кислот, щелочей, масел и т.п.

Подключение, регулировка и техническое обслуживание изделия должно производиться только квалифицированными специалистами, изучившими настоящее руководство по эксплуатации изделия

При эксплуатации и техническом обслуживании необходимо соблюдать требования ГОСТ 12.3.019-80, "Правил технической эксплуатации электроустановок потребителей" и "Правил техники безопасности при эксплуатации электроустановок потребителей".



В связи с использованием в устройстве опасного для жизни напряжения, к работе могут быть допущены только квалифицированные специалисты.

4 Монтаж и эксплуатация.

Устойчивость к воздействию внешних факторов.

Рабочая среда	Температура воздуха	+10°C ~+35°C
	Влажность	не более 60%

Правила и условия безопасной эксплуатации.



Внимание!

Оператор несет ответственность за правильную установку, эксплуатацию и техническое обслуживание изделия.

Производитель не несет ответственности при неправильном использовании оборудования и при неисполнении пользователем мер предосторожности.

Монтаж изделия.

Место установки изделия должно обеспечивать:

- температуру окружающей среды от +10°C до +35°C, при влажности не более 60%. Климатическое исполнение УХЛ категория 4.2 по ГОСТ 15150-69;
- запыленность помещения в пределах санитарной нормы;
- достаточное проветривание;
- достаточную освещенность не менее 300 лк;
- исключение воздействия местного нагрева;
- исключение воздействия механических вибраций;
- исключение воздействия токов высокой частоты;
- исключение концентрации пожароопасных и взрывоопасных паров и пыли.

Техническое обслуживание изделия.

Срок службы, производительность и точность работы изделия зависит от аккуратного отношения к оборудованию и своевременного ухода.



Внимание!

Перед техобслуживанием, сервисом и проверкой обязательно требуется выключать питание.

Изделие необходимо содержать в чистоте. После окончания работы кабины необходимо очистить от продуктов обработки. Произвести внешний осмотр на отсутствие повреждений и устранить, если таковые имеются.

В процессе работы некоторые узлы и детали изделия нормально изнашиваются, и его работоспособность нарушается. При сильном износе узлов и деталей их необходимо заменить.

5 Маркировка, упаковка, хранение, транспортировка, утилизация.

Маркировка изделия.

Маркировка потребительской тары изделия содержит:

- товарный знак предприятия-изготовителя;
- условное обозначение и серийный номер;
- год и месяц упаковывания.



Рисунок 3 — Маркировка изделия.

Маркировка изделия содержит:

- товарный знак;
- наименование или условное обозначение (модель) изделия.

Упаковка.

Оборудование упаковано в картонный короб. Все разгрузочные и погрузочные перемещения требуется вести с особым вниманием и осторожностью, обеспечивающими защиту от механических повреждений.

При хранении упакованного оборудования до сборки необходимо соблюдать условия:

- не хранить под открытым небом;
- хранить в сухом и незапыленном месте;
- не подвергать воздействию агрессивных сред и прямых солнечных лучей;
- оберегать от механических вибраций и тряски;
- не кантовать;

Условия хранения изделия.

Изделие должно храниться в условиях по ГОСТ 15150-69, группа 1Л (отапливаемые и вентилируемые склады, хранилища с кондиционированием воздуха, расположенные в любых макроклиматических районах) при температуре от +5°C до +40°C, при влажности не более 60% (при +25°C).

Помещение должно быть сухим, не содержать конденсата и пыли. Запыленность помещения в пределах санитарной нормы. В воздухе помещения для хранения изделия не должно присутствовать агрессивных примесей (паров кислот, щелочей). Требования по хранению относятся к складским помещениям поставщика и потребителя.

Срок хранения.

Срок хранения изделия в потребительской таре без переконсервации — не менее шести месяцев.

Предельный срок хранения.

При длительном (более шести месяцев) хранении изделие должно находиться в упакованном виде и содержаться в отапливаемых хранилищах не более 3 лет при температуре окружающего воз-

духа от +5°C до +40°C, при влажности не более 60% (при +25°C).

Правила постановки изделия на хранение.

При постановке изделия на длительное хранение его необходимо упаковать в упаковочную тару предприятия-поставщика.

Правила снятия с хранения.

Ограничения и специальные процедуры при снятии изделия с хранения не предусмотрены. При снятии с хранения изделие следует извлечь из упаковки.

Условия транспортирования.

Допускается транспортирование изделия в транспортной таре всеми видами транспорта (в том числе в отапливаемых герметизированных отсеках самолетов) без ограничения расстояний. При перевозке в железнодорожных вагонах вид отправки — мелкий малотоннажный. При транспортировании изделия должна быть предусмотрена защита от попадания пыли и атмосферных осадков.

Диапазон температур	от -40°C до +60°C
Относительная влажность	90% при +35°C
Атмосферное давление	от 70 до 106,7 кПа (537-800 мм рт. ст.)

Подготовка к транспортированию.

Изделие должно быть закреплено для обеспечения устойчивого положения, исключения взаимного смещения и ударов. При проведении погрузочно-разгрузочных работ и транспортировании должны строго выполняться требования манипуляционных знаков, нанесенных на транспортной таре.

Утилизация.

Изделие не содержит в своем составе опасных или ядовитых веществ, способных нанести вред здоровью человека или окружающей среде, и не представляет опасности для жизни, здоровья людей и окружающей среды по окончании срока службы.

В этой связи утилизация изделия может производиться по правилам утилизации общепромышленных отходов. Утилизация осуществляется отдельно по группам материалов: пластмассовым элементам, металлическим частям и крепежным деталям.

Содержание драгоценных металлов в компонентах изделия крайне мало, поэтому их вторичную переработку производить нецелесообразно.



Гарантийные обязательства.

Гарантийный срок службы составляет 12 месяцев со дня приобретения. Гарантия сохраняется только при соблюдении условий эксплуатации и регламентного обслуживания.

1. Общие положения.

В случае приобретения товара в виде комплектующих Продавец гарантирует работоспособность каждой из комплектующих в отдельности, но не несет ответственности за качество их совместной работы (неправильный подбор комплектующих). В случае возникновения вопросов Вы можете обра-

таться за технической консультацией к специалистам компании.

1.2. Продавец не предоставляет гарантии на совместимость приобретаемого товара и товара имеющегося у Покупателя либо приобретенного им у третьих лиц.

1.3. Характеристики изделия и комплектация могут изменяться производителем без предварительного уведомления в связи с постоянным техническим совершенствованием продукции.

2. Условия принятия товара на гарантийное обслуживание.

2.1. Товар принимается на гарантийное обслуживание в той же комплектности, в которой он был приобретен.

3. Порядок осуществления гарантийного обслуживания.

3.1. Гарантийное обслуживание осуществляется путем тестирования (проверки) заявленной неисправности товара.

3.2. При подтверждении неисправности проводится гарантийный ремонт.

4. Гарантия не распространяется на стекло, электролампы, стартеры и расходные материалы, а также на:

4.1. Товар с повреждениями, вызванными ненадлежащими условиями транспортировки и хранения, неправильным подключением, эксплуатацией в штатном режиме либо в условиях, не предусмотренных производителем (в т.ч. при температуре и влажности за пределами рекомендованного диапазона), имеющий повреждения вследствие действия сторонних обстоятельств (скачков напряжения электропитания, стихийных бедствий и т.д.), а также имеющий механические и тепловые повреждения.

4.2. Товар со следами воздействия и (или) попадания внутрь посторонних предметов, веществ (в том числе пыли), жидкостей, насекомых, а также имеющих посторонние надписи.

4.3. Товар со следами несанкционированного вмешательства и (или) ремонта (следы вскрытия, кустарная пайка, следы замены элементов и т.п.).

4.4. Товар, имеющий средства самодиагностики, свидетельствующие о ненадлежащих условиях эксплуатации.

4.5. Технически сложный Товар, в отношении которого монтажно-сборочные и пуско-наладочные работы были выполнены не специалистами Продавца или рекомендованными им организациями, за исключением случаев прямо предусмотренных документацией на товар.

4.6. Товар, эксплуатация которого осуществлялась в условиях, когда электропитание не соответствовало требованиям производителя, а также при отсутствии устройств электрозащиты сети и оборудования.

4.7. Товар, который был перепродан первоначальным покупателем третьим лицам.

4.8. Товар, получивший дефекты, возникшие в результате использования некачественных или выработавших свой ресурс запасных частей, расходных материалов, принадлежностей, а также в случае использования не рекомендованных изготовителем запасных частей, расходных материалов, принадлежностей.

Обращаем Ваше внимание на то, что в документации возможны изменения в связи с постоянным техническим совершенствованием продукции. Последние версии Вы всегда можете скачать на нашем сайте purelogic.ru

КОНТАКТЫ

8 (800) 555-63-74 бесплатные звонки по РФ

+7 (495) 505-63-74 – Москва

+7 (473) 204-51-56 – Воронеж

394033, Россия, г. Воронеж, Ленинский пр-т, 160 офис 149

Пн-Чт: 8:00-17:00

Пт: 8:00-16:00