



# ПАСПОРТ

## Штоковые линейные актуаторы серия TGF



## 1. Наименование и артикул изделий.

Наименование	Артикул
Актуатор линейный TGF-50-24-30-170-IP54	TGF-50-24-30-170-IP54
Актуатор линейный TGF-50-24-30-170-IP65	TGF-50-24-30-170-IP65
Актуатор линейный TGF-100-24-30-220-IP54	TGF-100-24-30-220-IP54
Актуатор линейный TGF-100-24-30-220-IP65	TGF-100-24-30-220-IP65
Актуатор линейный TGF-150-24-30-270-IP54	TGF-150-24-30-270-IP54
Актуатор линейный TGF-150-24-30-270-IP65	TGF-150-24-30-270-IP65
Актуатор линейный TGF-200-24-30-320-IP54	TGF-200-24-30-320-IP54
Актуатор линейный TGF-200-24-30-320-IP65	TGF-200-24-30-320-IP65
Актуатор линейный TGF-250-24-30-370-IP54	TGF-250-24-30-370-IP54
Актуатор линейный TGF-250-24-30-370-IP65	TGF-250-24-30-370-IP65
Актуатор линейный TGF-300-24-30-420-IP54	TGF-300-24-30-420-IP54
Актуатор линейный TGF-300-24-30-420-IP65	TGF-300-24-30-420-IP65
Актуатор линейный TGF-350-24-30-470-IP54	TGF-350-24-30-470-IP54
Актуатор линейный TGF-350-24-30-470-IP65	TGF-350-24-30-470-IP65
Актуатор линейный TGF-400-24-30-520-IP54	TGF-400-24-30-520-IP54
Актуатор линейный TGF-400-24-30-520-IP65	TGF-400-24-30-520-IP65
Актуатор линейный TGF-450-24-30-570-IP54	TGF-450-24-30-570-IP54
Актуатор линейный TGF-450-24-30-570-IP65	TGF-450-24-30-570-IP65
Актуатор линейный TGF-500-24-30-620-I54	TGF-500-24-30-620-I54
Актуатор линейный TGF-500-24-30-620-I65	TGF-500-24-30-620-I65

**2. Комплект поставки:** актуатор линейный.

## 3. Информация о назначении продукции.

Штоковые линейные актуаторы – устройства, преобразующие вращательное движение электродвигателя в продольное перемещение штока. Актуаторы применяют в промышленном оборудовании, медицинской технике, упаковочных линиях. Они являются универсальным и доступным решением для задач линейного перемещения. Штоковые актуаторы компактны, просты в установке и использовании.

В актуаторах серии TGF привод штока осуществляется посредством передачи винт-гайка (трапецеидальный винт) и коллекторного электродвигателя постоянного тока 24VDC. Благодаря наличию концевого датчика, двигатель отключается при достижении крайнего положения, что приводит к автоматической остановке движения штока актуатора. Выдвижение или втягивание штока регулируется изменением направления вращения винтовой оси, которое, в свою очередь, изменяется сменой полярности напряжения питания двигателя.

Особенности:

- двигатель расположен параллельно ходовому винту;
- напряжение питания 24VDC;
- максимальное усилие 3500 Н;
- максимальная скорость хода штока 30 мм/с;
- расширенный диапазон рабочих температур -40°C...+65°C;
- встроенный концевой выключатель;
- защитный корпус и шток из алюминиевого сплава;
- степень защиты IP54 или IP65 в зависимости от модели;
- металлический редуктор;
- рабочий цикл 20% (10% - цикл работы на высоких скоростях);
- максимальный срок службы 50000 циклов.

#### 4. Характеристики и параметры продукции.

##### 4.1. Инфографика наименования.

<b>TGF</b>	-	<b>50</b>	-	<b>24</b>	-	<b>30</b>	-	<b>170</b>	-	<b>IP65</b>
Серия		Ход штока 50: 50 мм 100: 100 мм ... 500: 500 мм		Напряжение питания 24: 24VDC		Скорость хода 30: 30 мм/с		Длина актуатора со втянутым штоком 170: 170 мм ... 620: 620 мм		Степень защиты IP54 IP65

##### 4.2. Характеристики.

Модель	TGF
Напряжение питания, VDC	24
Потребляемая мощность, Вт	60
Максимальное усилие, Н	3500
Сила удержания, Н	5000
Скорость перемещений, мм/с	30
Ход штока, мм	50, 100, 150, 200, 250, 300, 350, 400, 450, 500
Рабочий цикл	20% (10% на высоких скоростях)
Максимальный срок службы, циклов	50000
Степень защиты	IP65

### 4.3. Габаритные и присоединительные размеры.

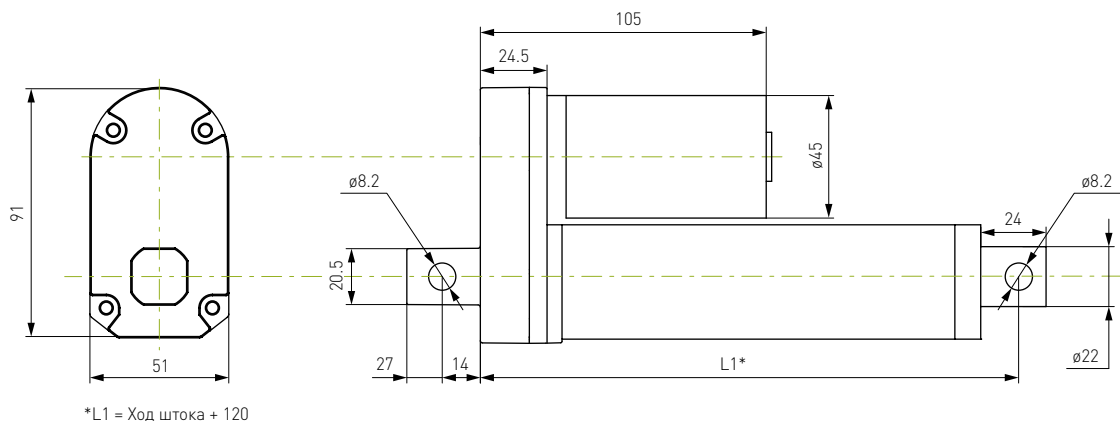


Рисунок 1 – Габаритные и присоединительные размеры (мм) актуаторов TGF.

### 4.4. Диаграммы испытаний.

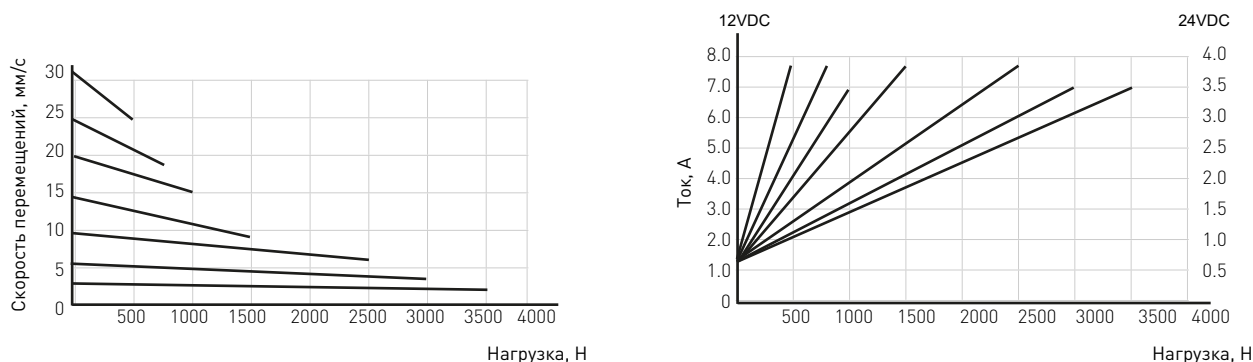


Рисунок 2 – Результаты испытаний, полученные при работе двигателя 24VDC.

### 5. Устойчивость к воздействию внешних факторов.

<b>Охлаждение</b>	Естественное или принудительное	
<b>Рабочая среда</b>	Окружающая среда	Избегать запыленности, масляного тумана и агрессивных газов
	Температура воздуха	+10°C ~+35°C
	Влажность, не более	60%
	Рабочая температура	< +35°C
	Вибрация	<0.5g
<b>Температура хранения</b>	+5°C~+40°C	

### 6. Правила и условия безопасной эксплуатации.

Перед подключением и эксплуатацией изделия ознакомьтесь с паспортом и соблюдайте требования безопасности.

Изделие может представлять опасность при его использовании не по назначению. Оператор несет ответственность за правильную установку, эксплуатацию и техническое обслуживание изделия.

При повреждении электропроводки изделия существует опасность поражения электрическим током. При замене поврежденной проводки оборудование должно быть полностью отключено от электрической сети. Перед уборкой, техническим обслуживанием и ремонтом должны быть приняты меры для предотвращения случайного включения изделия.

## **7. Приемка изделия.**

После извлечения изделия из упаковки необходимо:

- проверить соответствие данных паспортной таблички изделия паспорту и накладной;
- проверить оборудование на отсутствие повреждений во время транспортировки и погрузки/разгрузки.

В случае несоответствия технических характеристик или выявления дефектов составляется акт соответствия.

## **8. Монтаж и эксплуатация.**

Работы по монтажу и подготовке оборудования должны выполняться только квалифицированными специалистами, прошедшими инструктаж по технике безопасности и изучившими настоящее руководство, Правила устройства электроустановок, Правила технической эксплуатации электроустановок, типовые инструкции по охране труда при эксплуатации электроустановок.

По окончании монтажа необходимо проверить:

- правильность подключения выводов оборудования к электросети;
- исправность и надежность крепежных и контактных соединений;
- надежность заземления;
- соответствие напряжения и частоты сети указанным на маркировке изделия.

## **9. Маркировка и упаковка.**

### **9.1. Маркировка изделия.**

Маркировка изделия содержит:

- товарный знак;
- наименование или условное обозначение (модель) изделия;
- серийный номер изделия;
- дату изготовления.

Маркировка потребительской тары изделия содержит:

- товарный знак предприятия-изготовителя;
- условное обозначение и серийный номер;
- год и месяц упаковывания.

### **9.2. Упаковка.**

К заказчику изделие доставляется в собранном виде. Оборудование упаковано в картонный коробок. Все разгрузочные и погрузочные перемещения вести с особым вниманием и осторожностью, обеспечивающими защиту от механических повреждений.

При хранении упакованного оборудования необходимо соблюдать следующие условия:

- не хранить под открытым небом;
- хранить в сухом и незапыленном месте;
- не подвергать воздействию агрессивных сред и прямых солнечных лучей;
- оберегать от механических вибраций и тряски;
- хранить при температуре от +5°C до +40°C, при влажности не более 60% (при +25°C).

## 10. Условия хранения изделия.

Изделие должно храниться в условиях по ГОСТ 15150-69, группа У4, УХЛ4 (для хранения в помещениях (объемах) с искусственно регулируемыми климатическими условиями, например в закрытых отапливаемых или охлаждаемых и вентилируемых производственных и других, в том числе хорошо вентилируемых подземных помещениях).

Для хранения в помещениях с кондиционированным или частично кондиционированным воздухом) при температуре от +5°C до +40°C и относительной влажности воздуха не более 60% (при +25°C).

Помещение должно быть сухим, не содержать конденсата и пыли. Запыленность помещения в пределах санитарной нормы. В воздухе помещения для хранения изделия не должно присутствовать агрессивных примесей (паров кислот, щелочей). Требования по хранению относятся к складским помещениям поставщика и потребителя.

## 11. Условия транспортирования.

Допускается транспортирование изделия в транспортной таре всеми видами транспорта (в том числе в отапливаемых герметизированных отсеках самолетов) без ограничения расстояний. При перевозке в железнодорожных вагонах вид отправки — мелкий малотоннажный. При транспортировании изделия должна быть предусмотрена защита от попадания пыли и атмосферных осадков.

Климатические условия транспортирования.

Влияющая величина	Значение
Диапазон температур	-40°C до +60°C
Относительная влажность, не более	60% при 25°C
Атмосферное давление	От 70 до 106.7 кПа (537-800 мм рт.ст.)

## 12. Гарантийные обязательства.

Гарантийный срок службы составляет 6 месяцев со дня приобретения. Гарантия сохраняется только при соблюдении условий эксплуатации и регламентного обслуживания.

### 1. Общие положения

1.1. Продавец не предоставляет гарантии на совместимость приобретаемого товара и товара, имеющегося у Покупателя, либо приобретенного им у третьих лиц.

1.2. Характеристики изделия и комплектация могут изменяться производителем без предварительного уведомления в связи с постоянным техническим совершенствованием продукции.

### 2. Условия принятия товара на гарантийное обслуживание

2.1. Товар принимается на гарантийное обслуживание в той же комплектности, в которой он был приобретен.

### 3. Порядок осуществления гарантийного обслуживания

3.1. Гарантийное обслуживание осуществляется путем тестирования (проверки) заявленной неисправности товара.

3.2. При подтверждении неисправности проводится гарантийный ремонт.

4. Гарантия не распространяется на стекло, электролампы, стартеры и расходные материалы, а также на:

4.1. Товар с повреждениями, вызванными ненадлежащими условиями транспортировки и хранения, неправильным подключением, эксплуатацией в штатном режиме либо в условиях,

не предусмотренных производителем (в т.ч. при температуре и влажности за пределами рекомендованного диапазона), имеющий повреждения вследствие действия сторонних обстоятельств (скачков напряжения электропитания, стихийных бедствий и т.д.), а также имеющий механические и тепловые повреждения.

4.2. Товар со следами воздействия и (или) попадания внутрь посторонних предметов, веществ (в том числе пыли), жидкостей, насекомых, а также имеющим посторонние надписи.

4.3. Товар со следами несанкционированного вмешательства и (или) ремонта (следы вскрытия, кустарная пайка, следы замены элементов и т.п.).

4.4. Товар, имеющий средства самодиагностики, свидетельствующие о ненадлежащих условиях эксплуатации.

4.5. Технически сложный Товар, в отношении которого монтажно-сборочные и пуско-наладочные работы были выполнены не специалистами Продавца или рекомендованными им организациями, за исключением случаев прямо предусмотренных документацией на товар.

4.6. Товар, эксплуатация которого осуществлялась в условиях, когда электропитание не соответствовало требованиям производителя, а также при отсутствии устройств электрозащиты сети и оборудования.

4.7. Товар, который был перепродан первоначальным покупателем третьим лицам.

4.8. Товар, получивший дефекты, возникшие в результате использования некачественных или выработавших свой ресурс запасных частей, расходных материалов, принадлежностей, а также в случае использования не рекомендованных изготовителем запасных частей, расходных материалов, принадлежностей.

**13. Наименование и местонахождение импортера:** ООО "Станкопром", Российская Федерация, 394033, г. Воронеж, Ленинский проспект 160, офис 333.

#### 14. Маркировка ЕАС



**Изготовлен и принят в соответствии с обязательными требованиями действующей технической документации и признан годным для эксплуатации.**

**№ партии:**

**ОТК:**



8 (800) 555-63-74 бесплатные звонки по РФ  
+7 (473) 204-51-56 Воронеж  
+7 (495) 505-63-74 Москва



[www.purelogic.ru](http://www.purelogic.ru)  
[info@purelogic.ru](mailto:info@purelogic.ru)  
394033, Россия, г. Воронеж,  
Ленинский пр-т, 160, офис 149

Пн	Вт	Ср	Чт	Пт	Сб	Вс
8 <sup>00</sup> -17 <sup>00</sup>		8 <sup>00</sup> -16 <sup>00</sup>		выходной		