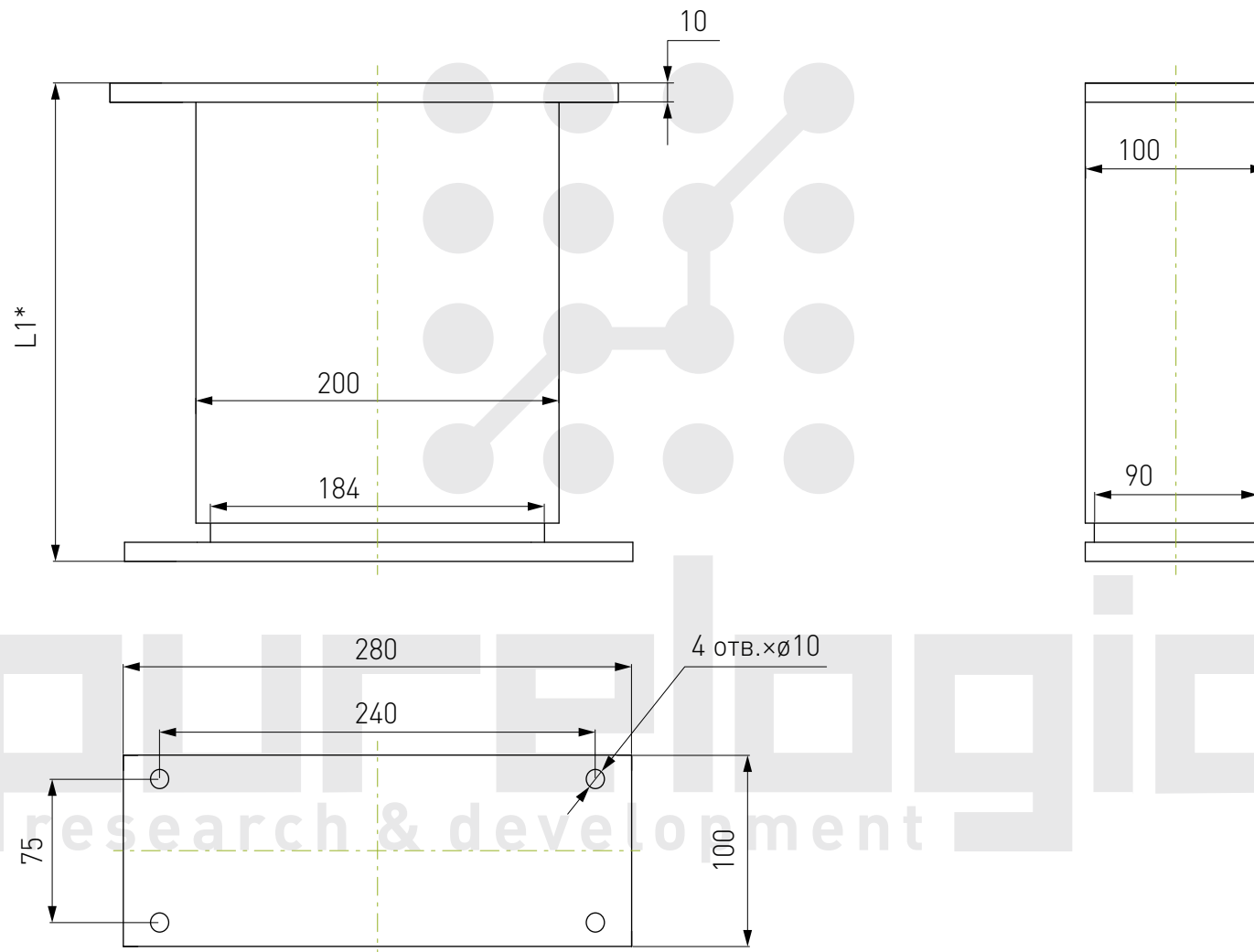


# Актуатор линейный TGH-01



\* $L1 = \text{Ход штока} + 175$