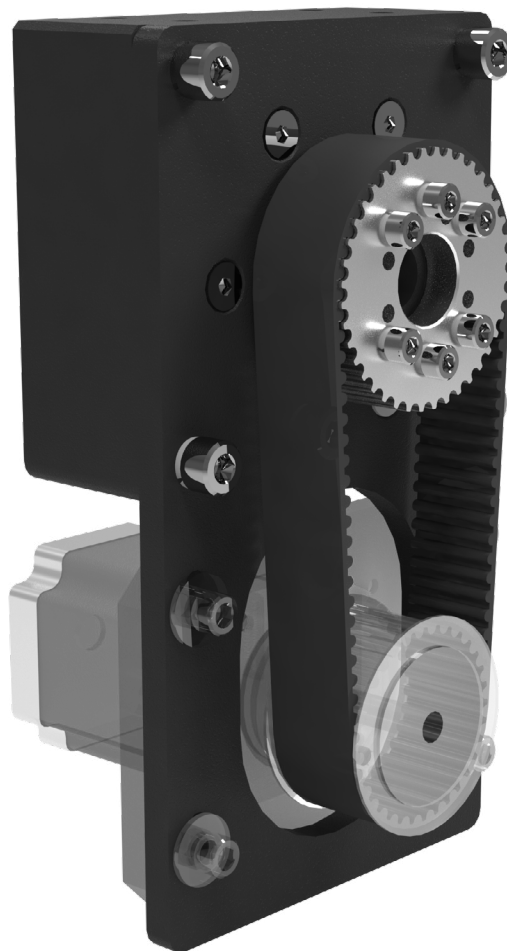


МОДУЛИ ВРАЩАЮЩЕЙСЯ ГАЙКИ ШВП

СЕРИИ RY-MRN



СОДЕРЖАНИЕ

1. Введение.....	2
2. Характеристики и параметры продукции.....	3
3. Меры безопасности.....	30
4. Монтаж и эксплуатация.....	30
5. Маркировка, упаковка, хранение, транспортировка, утилизация.....	31
6. Гарантийные обязательства.....	33

Используемые символы.



Внимание!

Игнорирование таких предупреждений может привести к ошибкам или неправильному функционированию.



Важная информация.

Этот символ указывает на полезную дополнительную информацию.

Термины, аббревиатуры и сокращения.

В документе используются следующие термины, аббревиатуры и сокращения:

РЭ — Руководство по эксплуатации изделия.

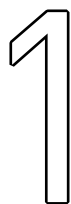
ЧПУ — Числовое программное управление.

Назначение документа.

Руководство по эксплуатации изделия (далее по тексту — РЭ) включает в себя общие сведения, предназначенные для ознакомления обслуживающего персонала с работой и правилами эксплуатации изделия «Модуль вращающейся гайки» (далее по тексту — изделие или модуль). Документ содержит технические характеристики, описание конструкции и принципа действия, а также сведения, необходимые для правильной эксплуатации изделия.

Перед началом работы следует ознакомиться с руководством по эксплуатации изделия. К работе допускаются лица, ознакомленные с принципом работы и конструкцией изделия.

Предприятие-изготовитель оставляет за собой право производить непринципиальные изменения, не ухудшающие технические характеристики изделия. Данные изменения могут быть не отражены в тексте настоящего документа.



Введение.

Наименование товара:

Наименование	Артикул
Модуль вращающейся гайки ШВП RY-MRN12	RY-MRN12
Модуль вращающейся гайки ШВП RY-MRN16	RY-MRN16
Модуль вращающейся гайки ШВП RY-MRN20	RY-MRN20
Модуль вращающейся гайки ШВП RY-MRN25	RY-MRN25
Модуль вращающейся гайки ШВП RY-MRN32	RY-MRN32
Модуль вращающейся гайки ШВП RY-MRN1616	RY-MRN1616
Модуль вращающейся гайки ШВП RY-MRN2020	RY-MRN2020
Модуль вращающейся гайки ШВП RY-MRN2525	RY-MRN2525

Наименование	Артикул
Модуль вращающейся гайки ШВП RY-MRN3232	RY-MRN3232
Кронштейн двигателя RY-MB57	RY-MB57
Кронштейн двигателя RY-MB60	RY-MB60
Кронштейн двигателя RY-MB80	RY-MB80
Кронштейн двигателя RY-MB86	RY-MB86
Кронштейн двигателя RY-MB90	RY-MB90
Кронштейн двигателя RY-MB110-1	RY-MB110-1
Кронштейн двигателя RY-MB110-2	RY-MB110-2
Кронштейн двигателя RY-MB110-3	RY-MB110-3

Комплект поставки модулей вращающейся гайки:*

- модуль вращающейся гайки - 1 шт;
- ремень зубчатый - 1 шт;

Комплект поставки кронштейнов двигателей:*

- кронштейн двигателя - 1 шт;



2 Характеристики и параметры продукции.

Информация о назначении продукции.

Модули вращающейся гайки серии RY-MRN предназначены для использования в системах перемещения с использованием длинного винта ШВП.

Модули выполняют следующие функции:

- уменьшение инерции и снижение требуемой мощности двигателя;
- снижение резонансного колебания винта на высоких скоростях;
- устранение биения винта при провисании;
- обеспечивают более высокую скорость вращения и линейного перемещения гайки.

Данные модули совместимы с гайками ШВП серий SFU, DFU и SFE, допускается их использование в системах на базе шаговых или серводвигателей.

Конструктивно модули вращающихся гаек состоят из корпуса с подшипниками и валом, гайки ШВП, ведущего зубчатого шкива, ведомого зубчатого шкива, зубчатого ремня, кронштейна двигателя, двигателя, винтов и шайб. На рисунке 1 показана схема сборки модуля вращающейся гайки. Обращаем внимание, что в комплект не входят: двигатель, гайка ШВП, кронштейн двигателя, зубчатый шкив ведущий, винты и шайбы для крепления двигателя и кронштейна двигателя. Данные комплектующие приобретаются отдельно.

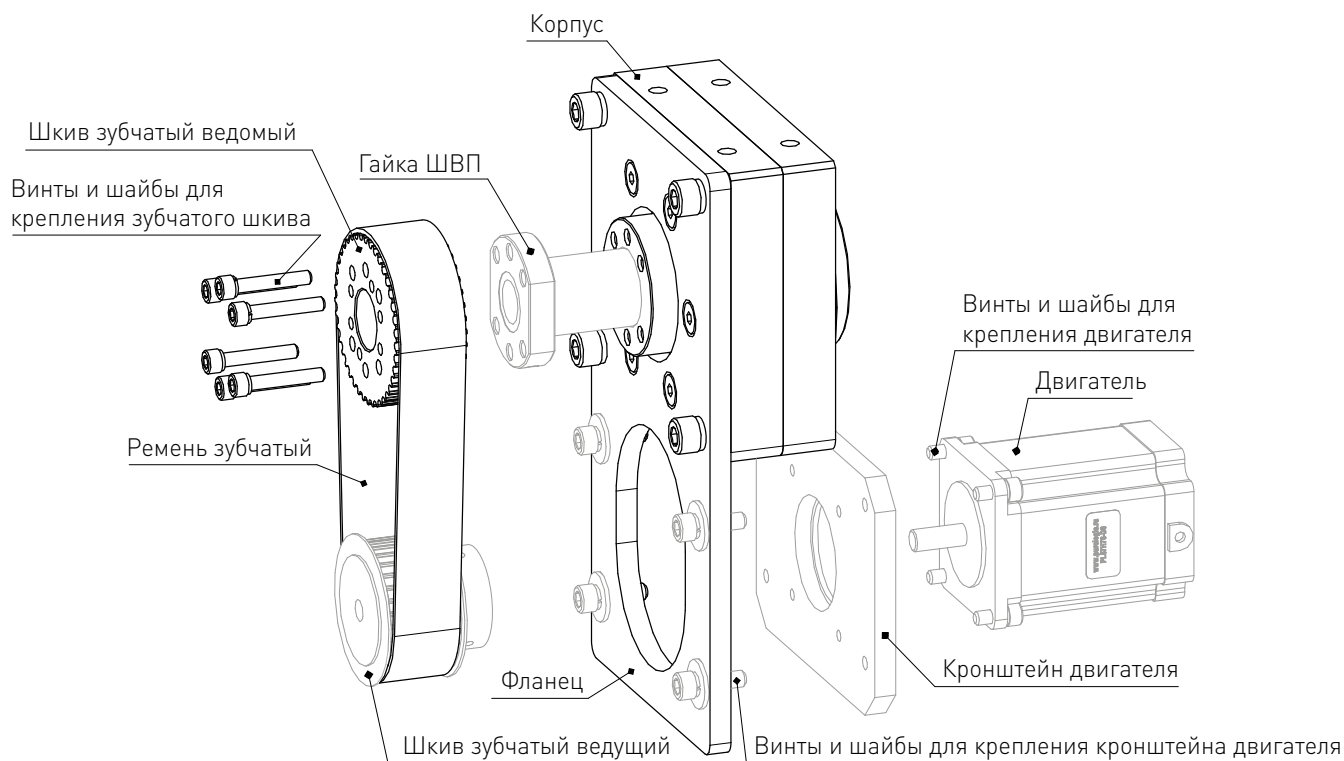
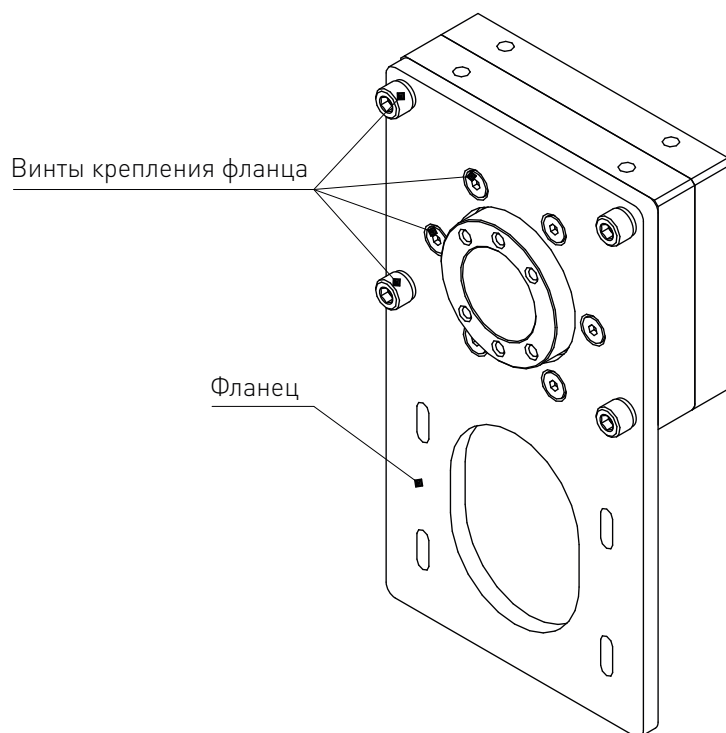


Рисунок 1 — Схема сборки модуля вращающейся гайки.

Для установки двигателя необходим кронштейн двигателя (не входит в комплект поставки). Схемы монтажа указаны на рисунке 1 и рисунке 3. Типоразмер кронштейна двигателя выбирается в зависимости от двигателя. Кронштейны двигателей: RY-MB57, RY-MB60, RY-MB80, RY-MB86, RY-MB90 монтируются непосредственно на фланец модуля вращающейся гайки (см. рисунок 1).

Для установки кронштейнов двигателей: RY-MB110-1, RY-MB110-2, RY-MB110-3 необходимо демонтировать фланец модуля. Для этого необходимо выкрутить винты крепления фланца (см. рисунок 2) После чего установить на его место кронштейн двигателя (см. рисунок 3).



2

Рисунок 2 — Корпус и фланец модуля вращающейся гайки.

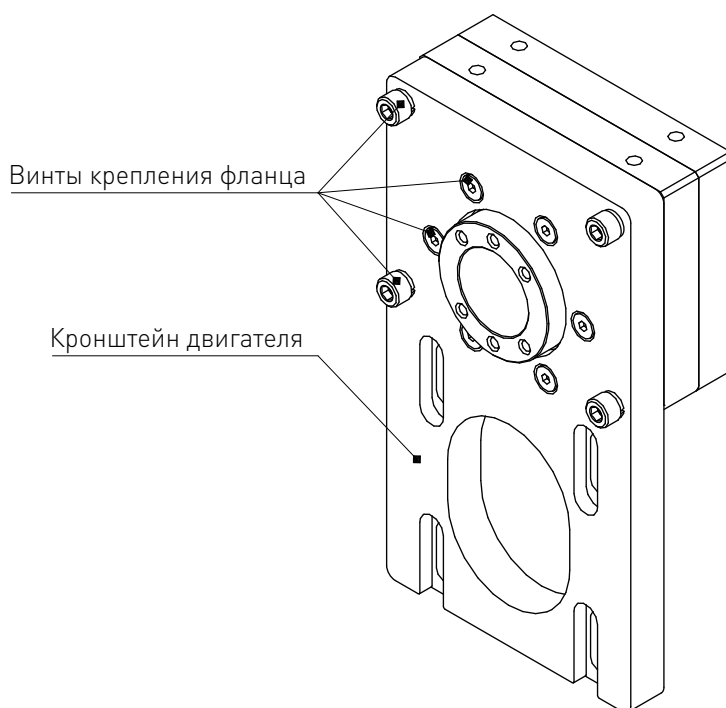
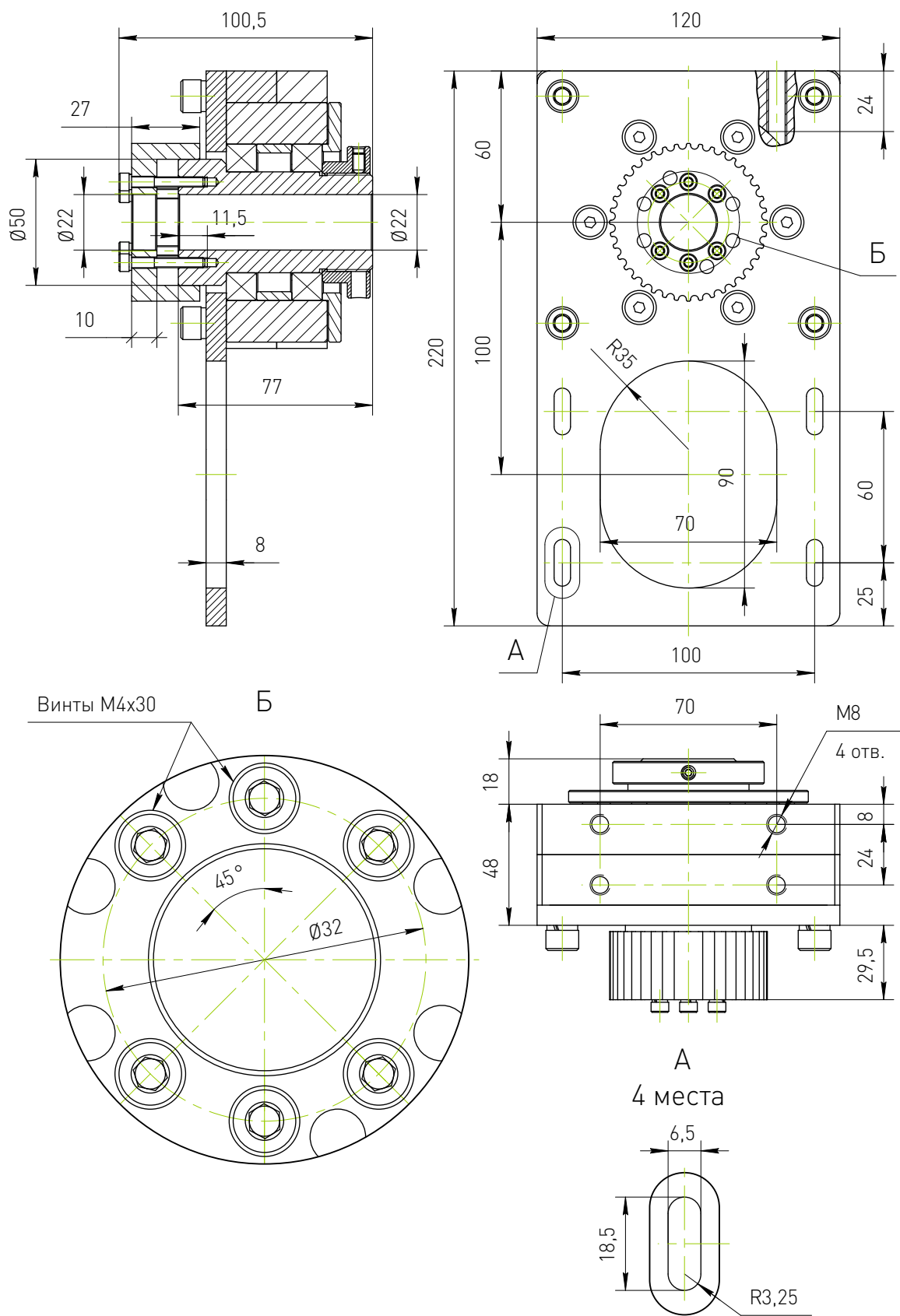


Рисунок 3 — Установка кронштейна двигателя.



2

Рисунок 4 — Модуль вращающейся гайки ШВП RY-MRN12.

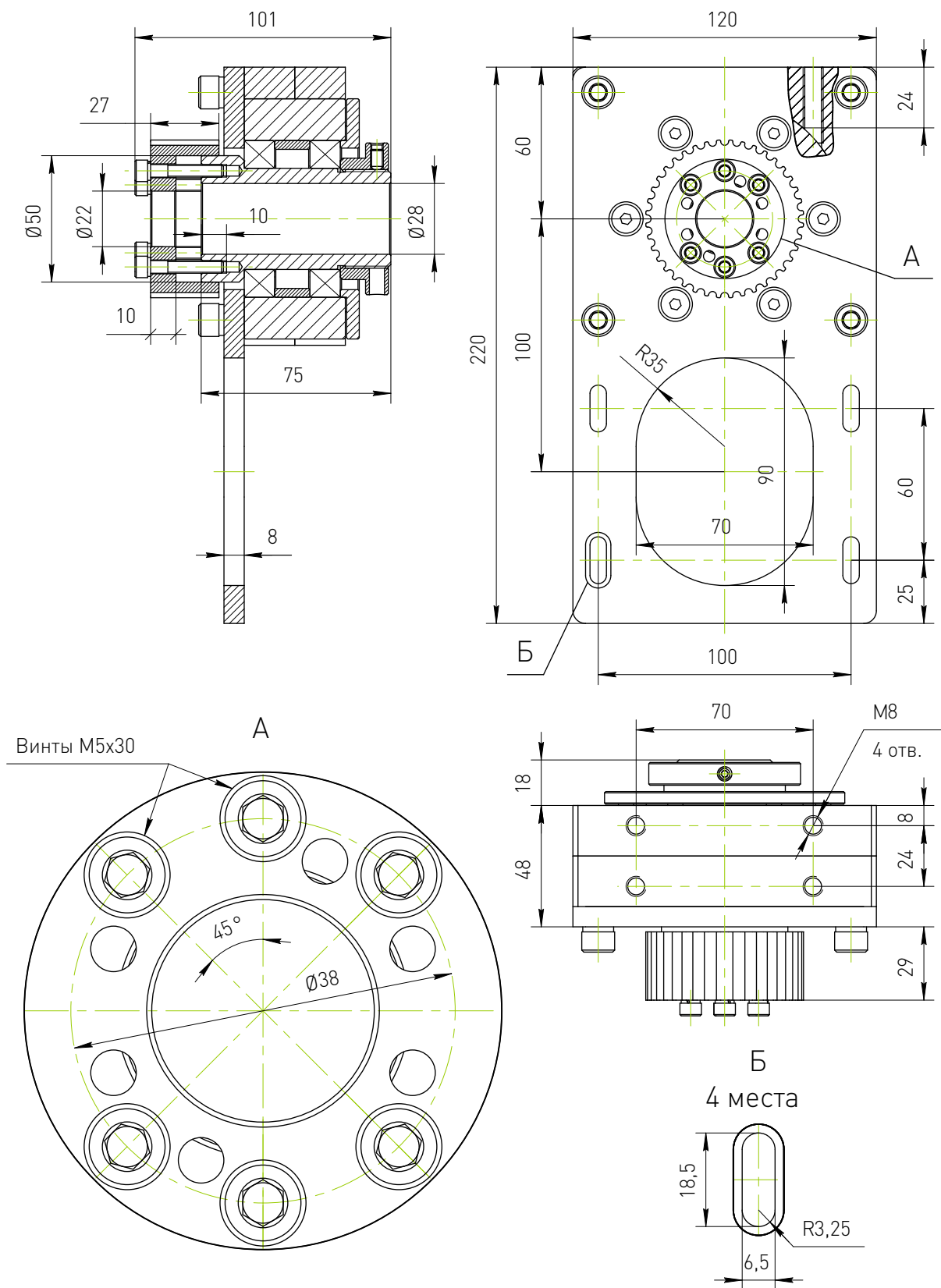


Рисунок 5 — Модуль вращающейся гайки ШВП RY-MRN16.

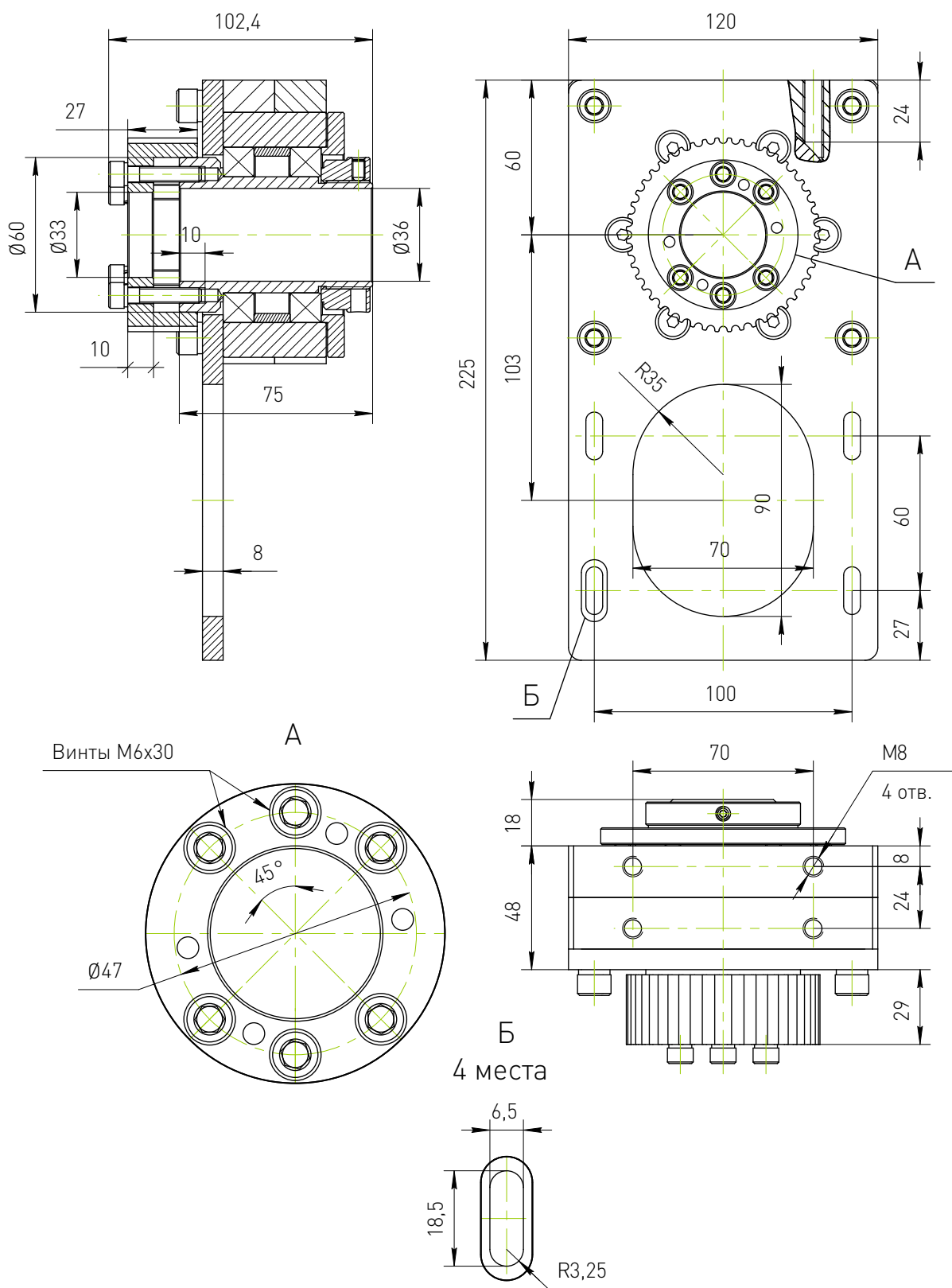
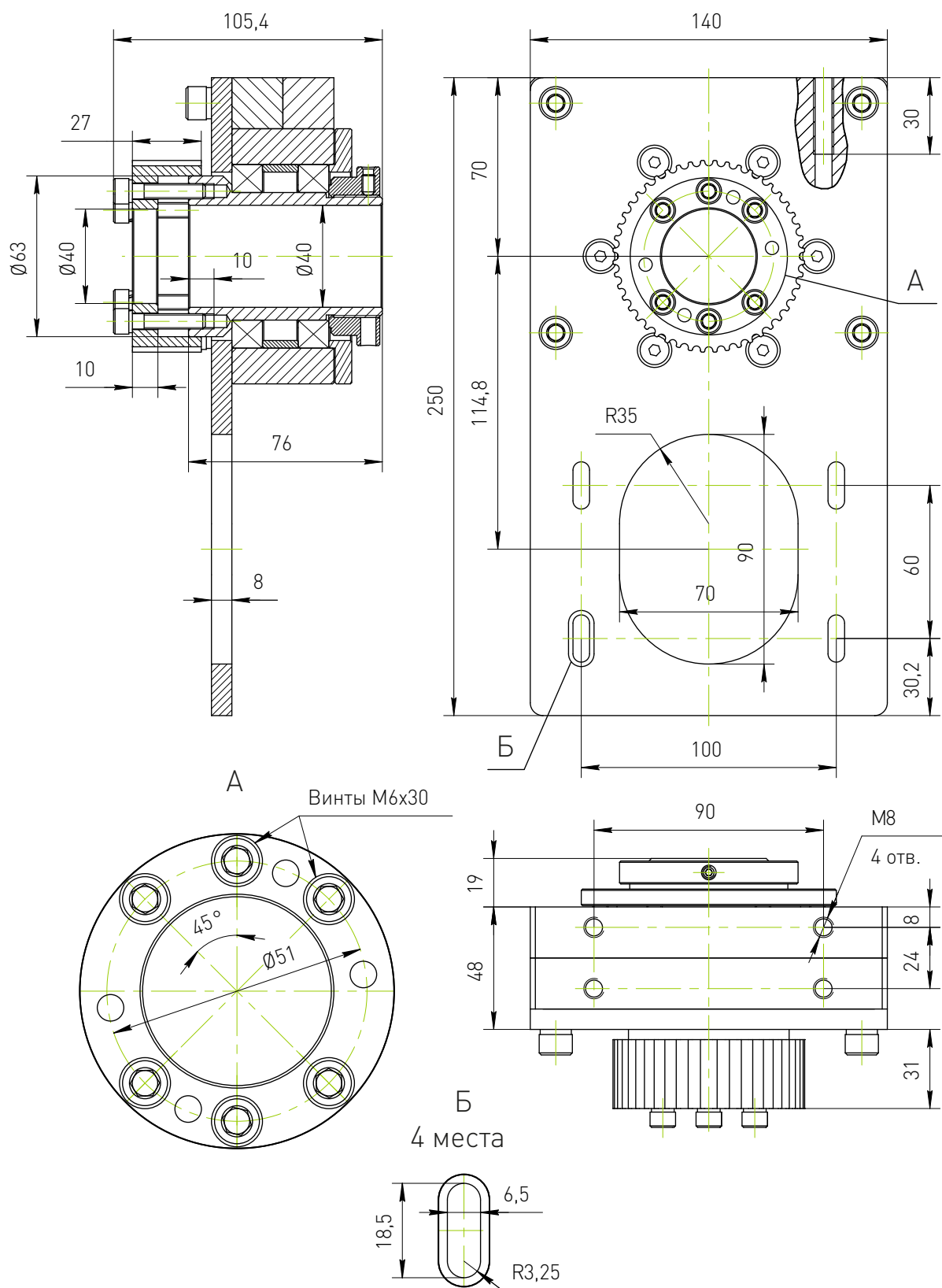
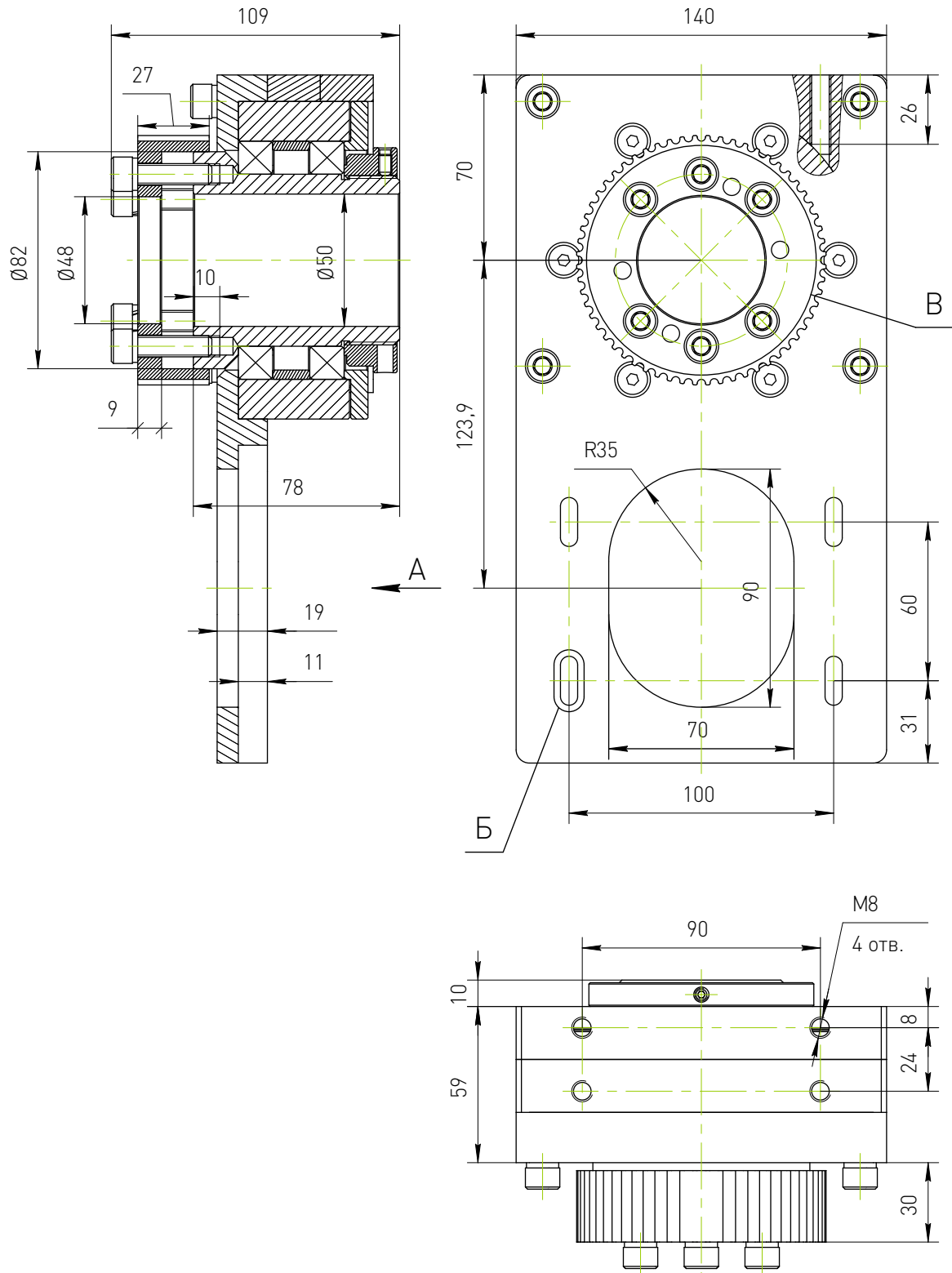


Рисунок 6 — Модуль вращающейся гайки ШВП RY-MRN20.



2

Рисунок 7 — Модуль вращающейся гайки ШВП RY-MRN25.



2

Рисунок 8 — Модуль вращающейся гайки ШВП RY-MRN32 часть 1.

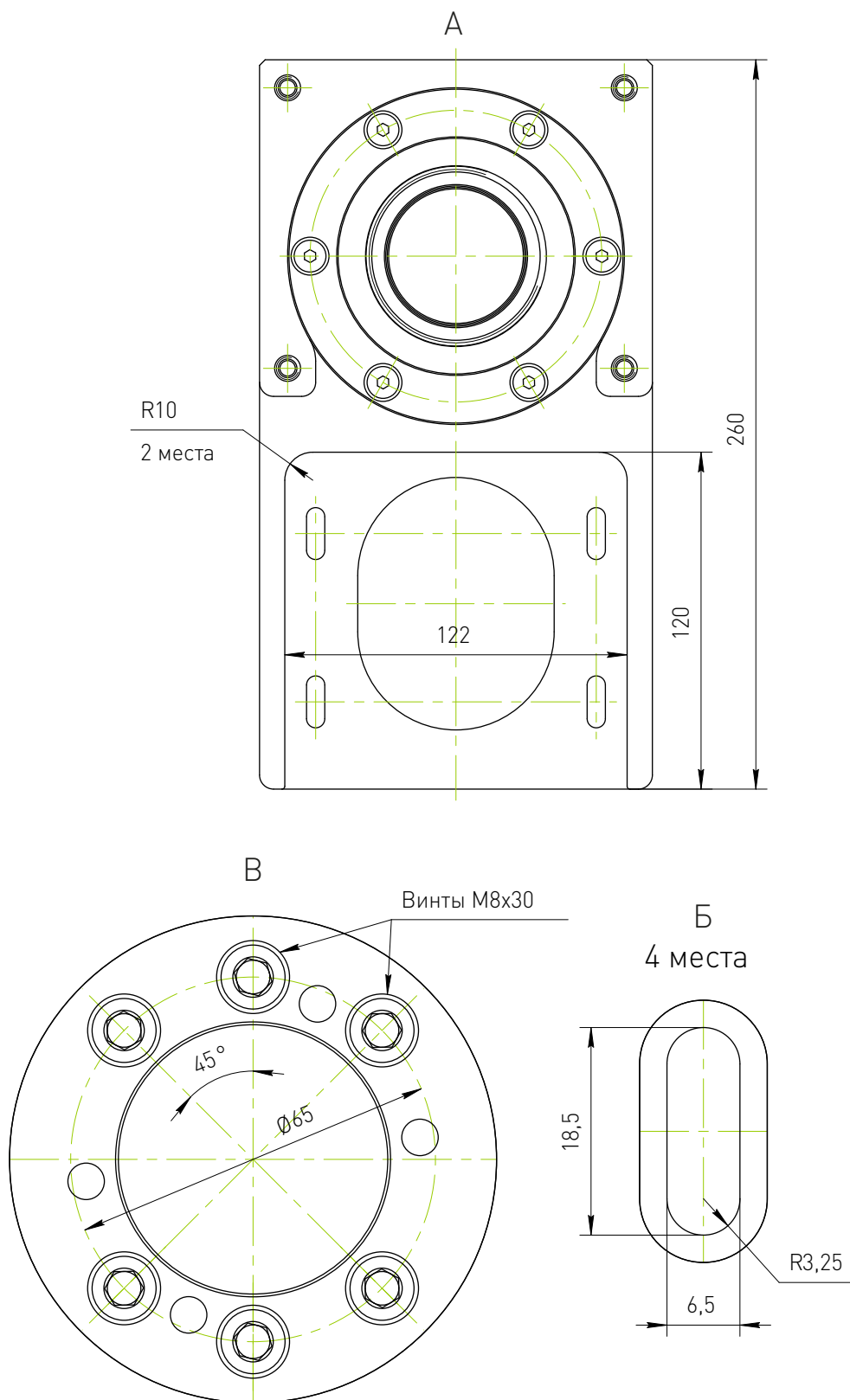
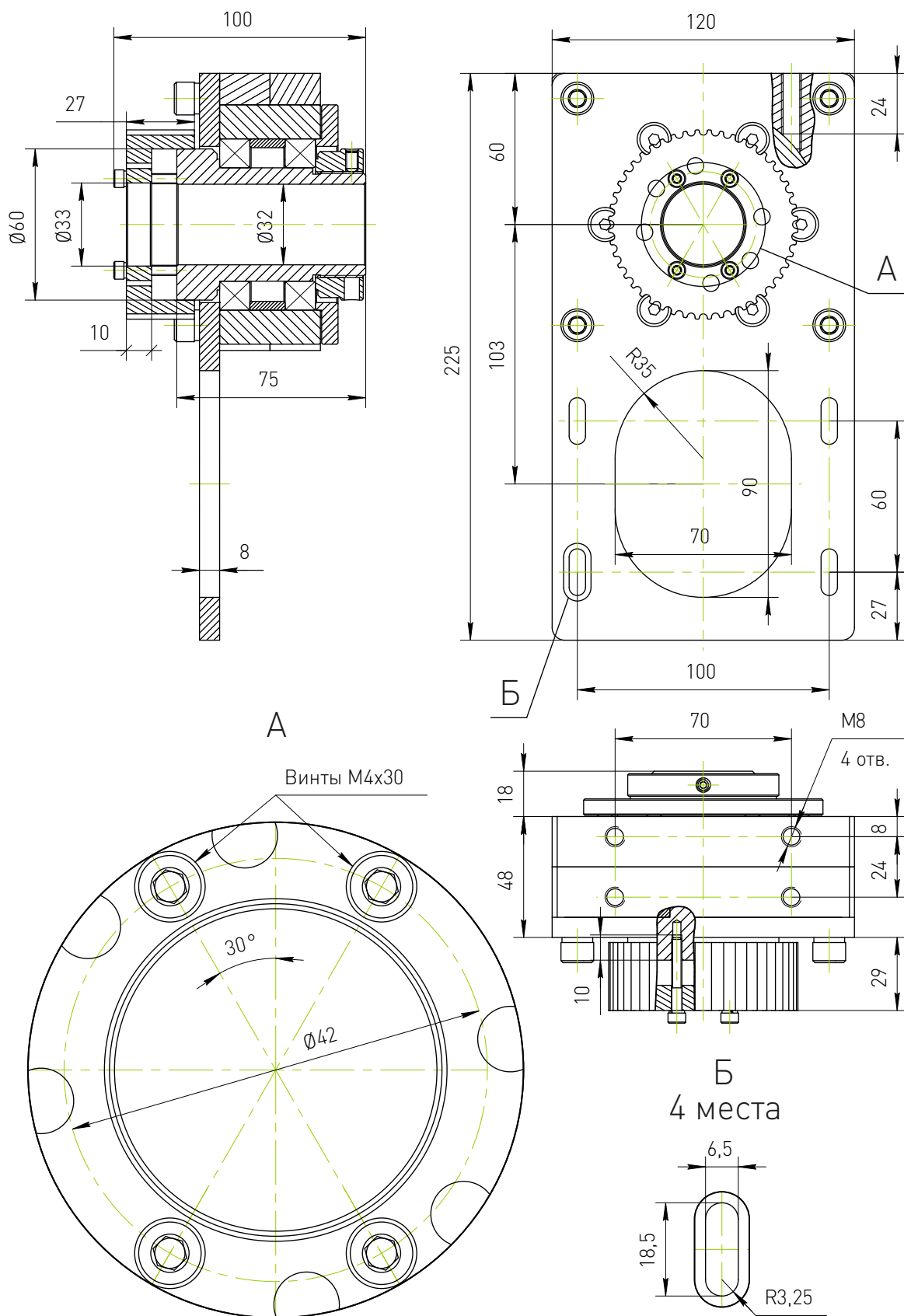
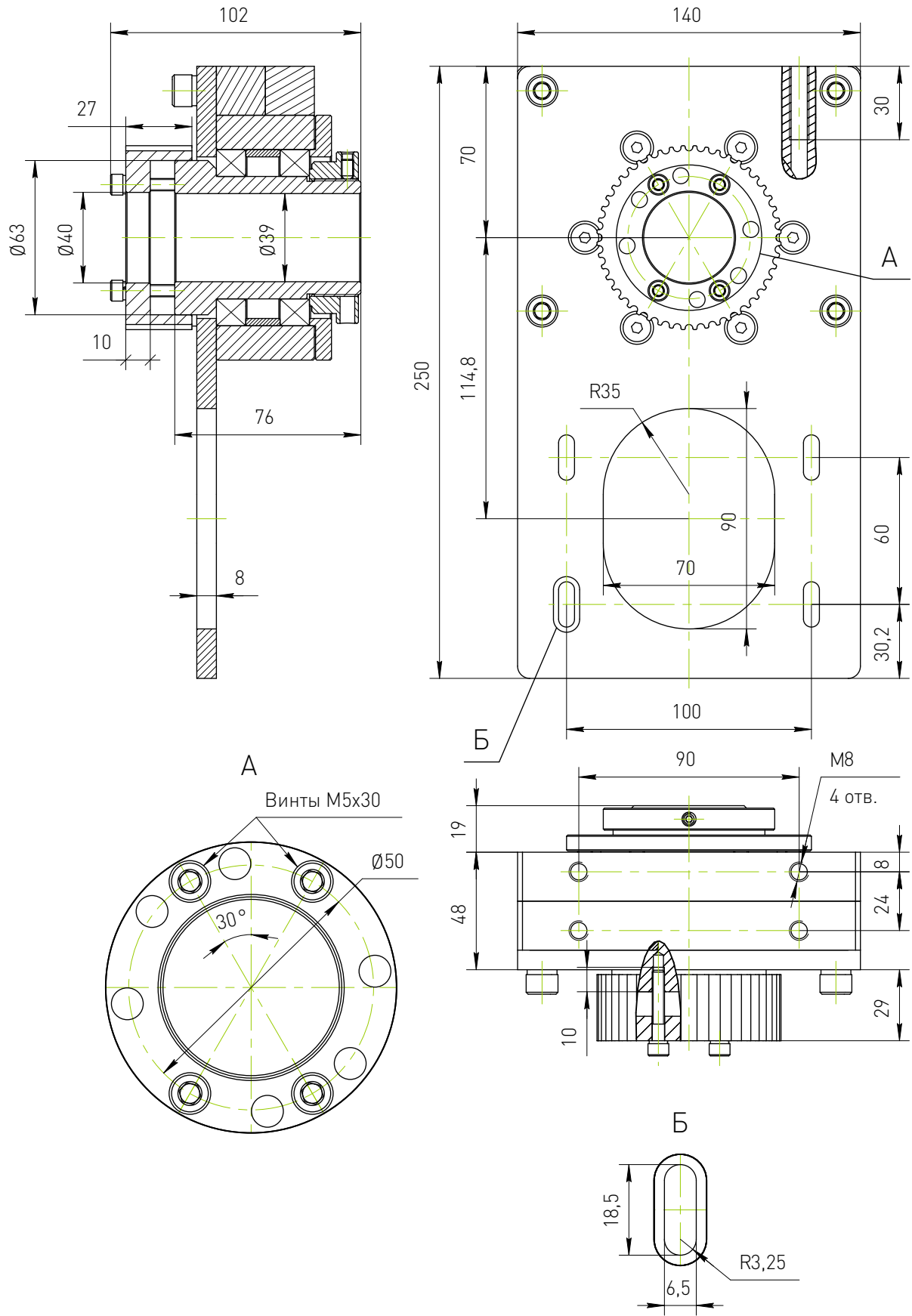


Рисунок 9 — Модуль вращающейся гайки ШВП RY-MRN32 часть 2.



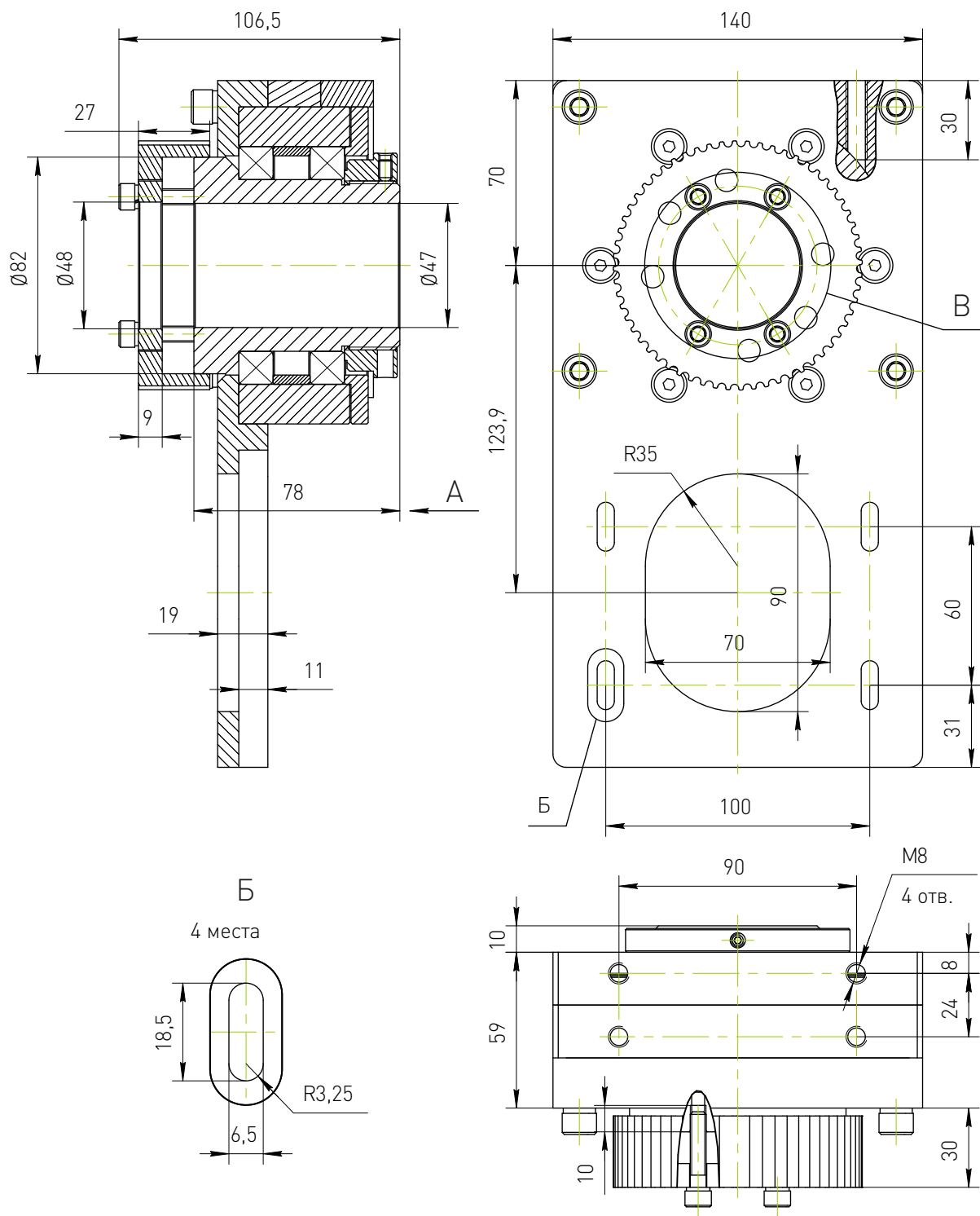
2

Рисунок 10 — Модуль вращающейся гайки ШВП RY-MRN1616.



2

Рисунок 11 — Модуль вращающейся гайки ШВП RY-MRN2020.



2

Рисунок 12 – Модуль вращающейся гайки ШВП RY-MRN2525 часть 1.

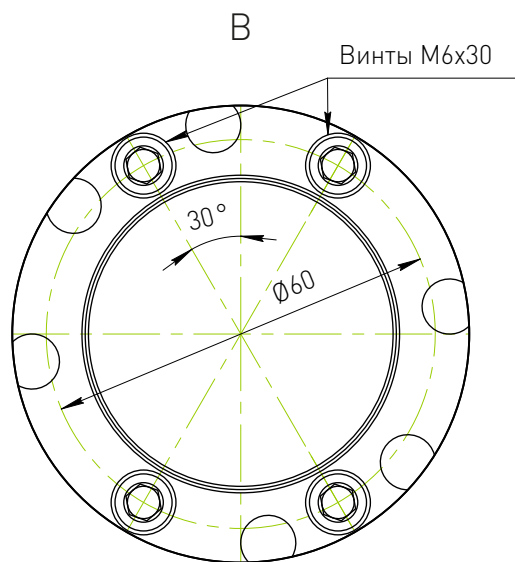
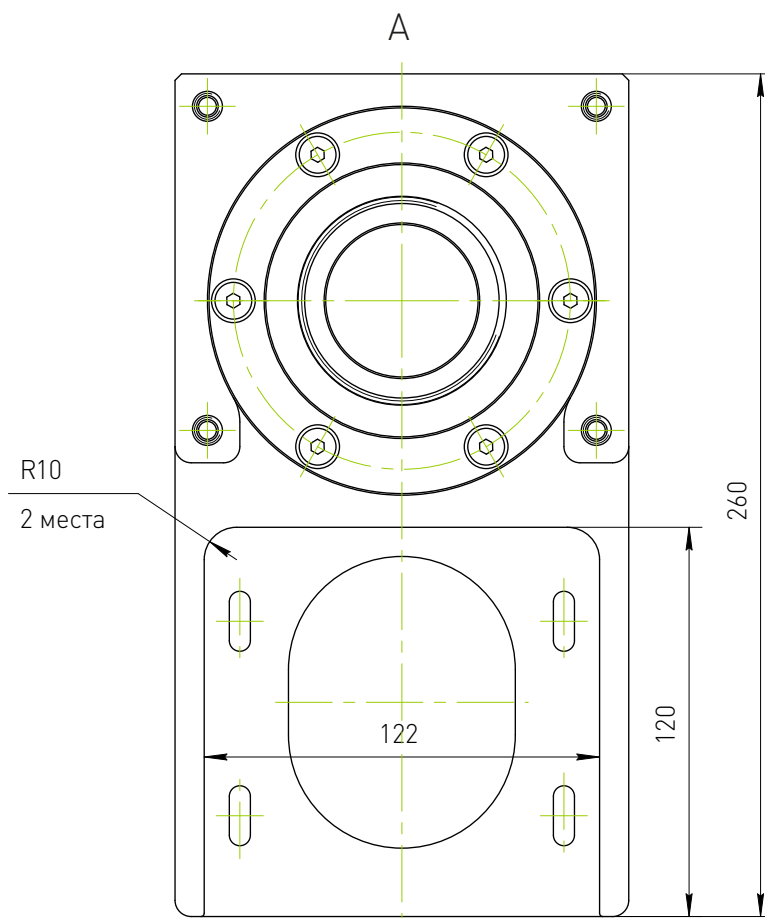


Рисунок 13 — Модуль вращающейся гайки ШВП RY-MRN2525 часть 2.

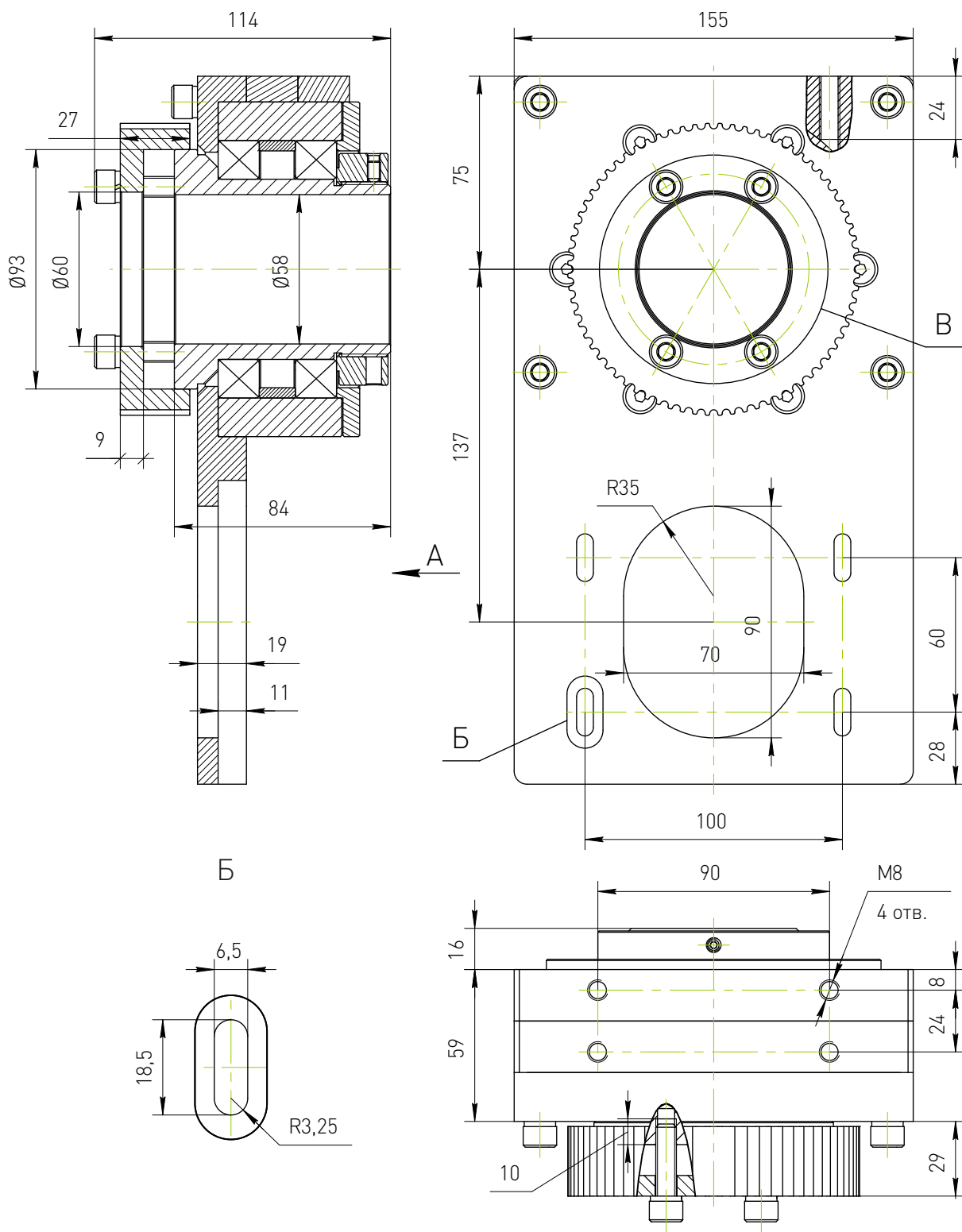


Рисунок 14 — Модуль вращающейся гайки ШВП RY-MRN3232 часть 1.

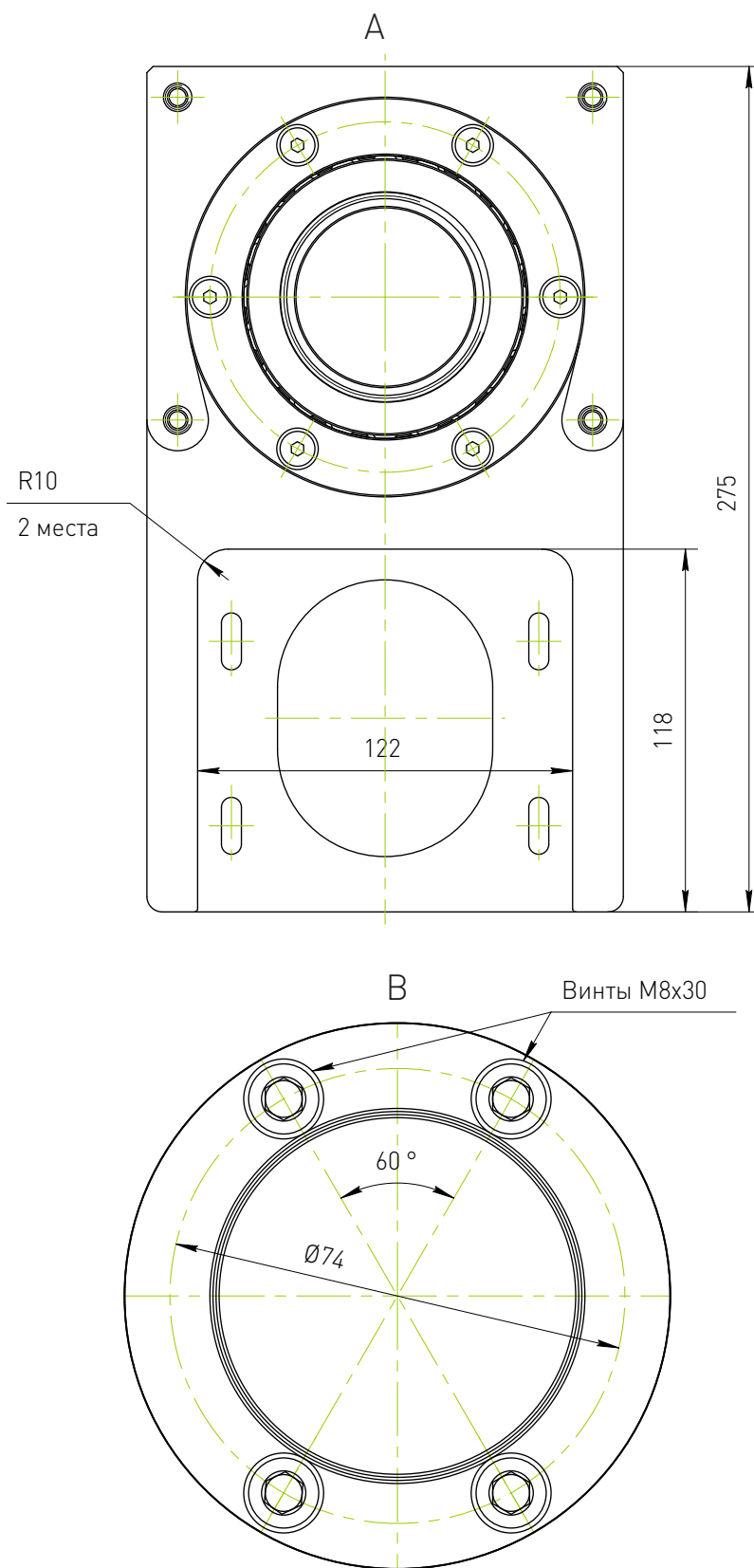


Рисунок 15 — Модуль вращающейся гайки ШВП RY-MRN3232 часть 2.

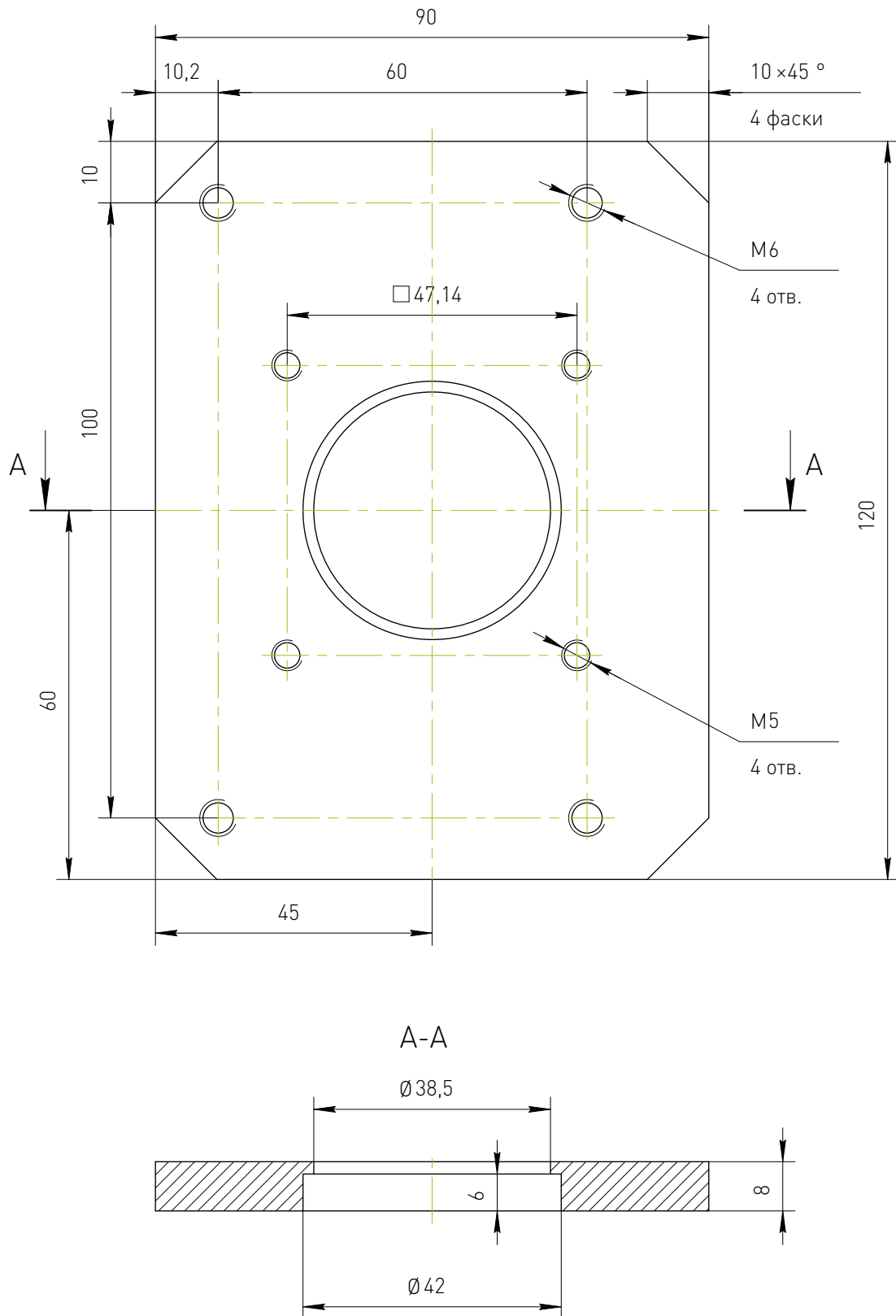


Рисунок 16 — Кронштейн двигателя RY-MB57.

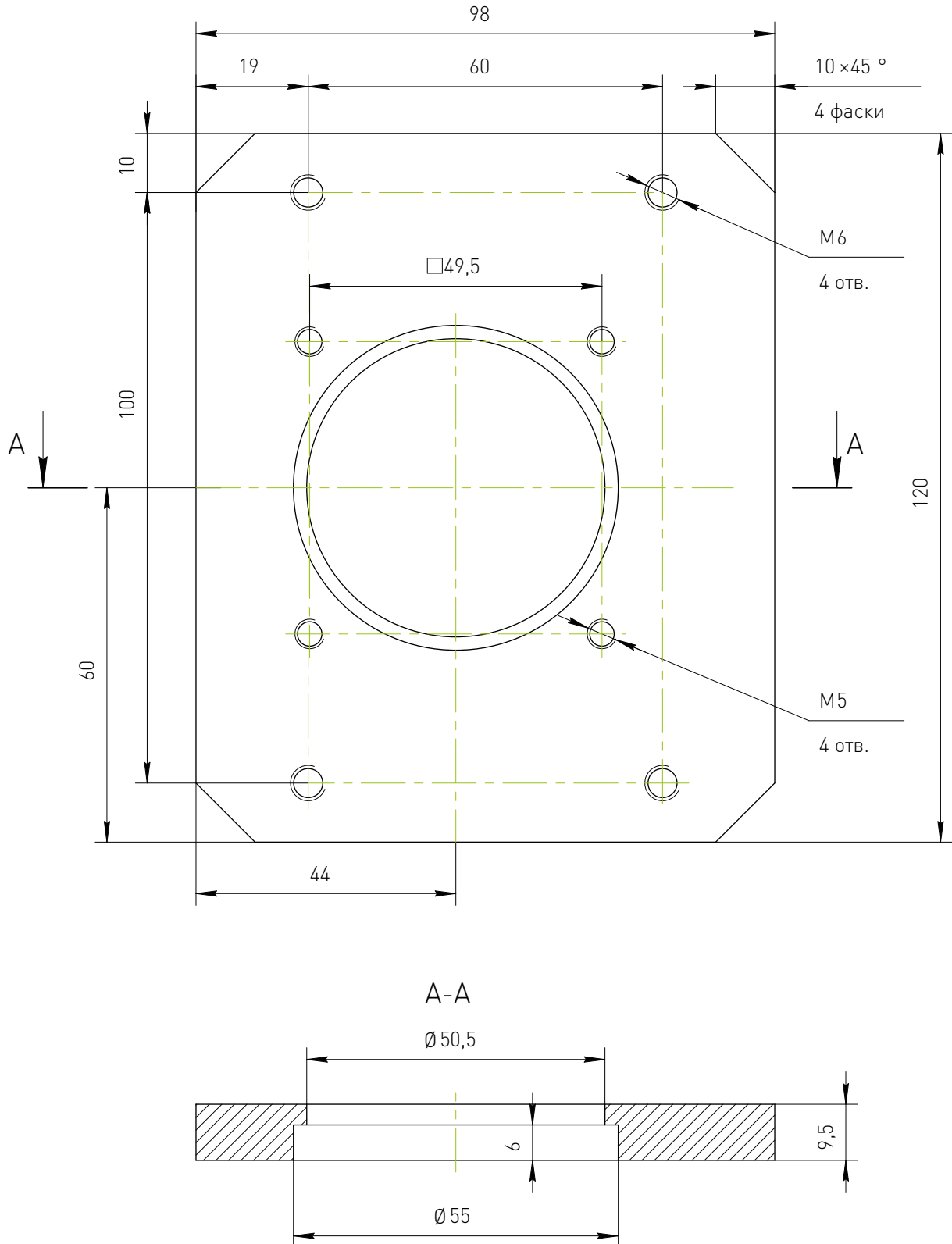
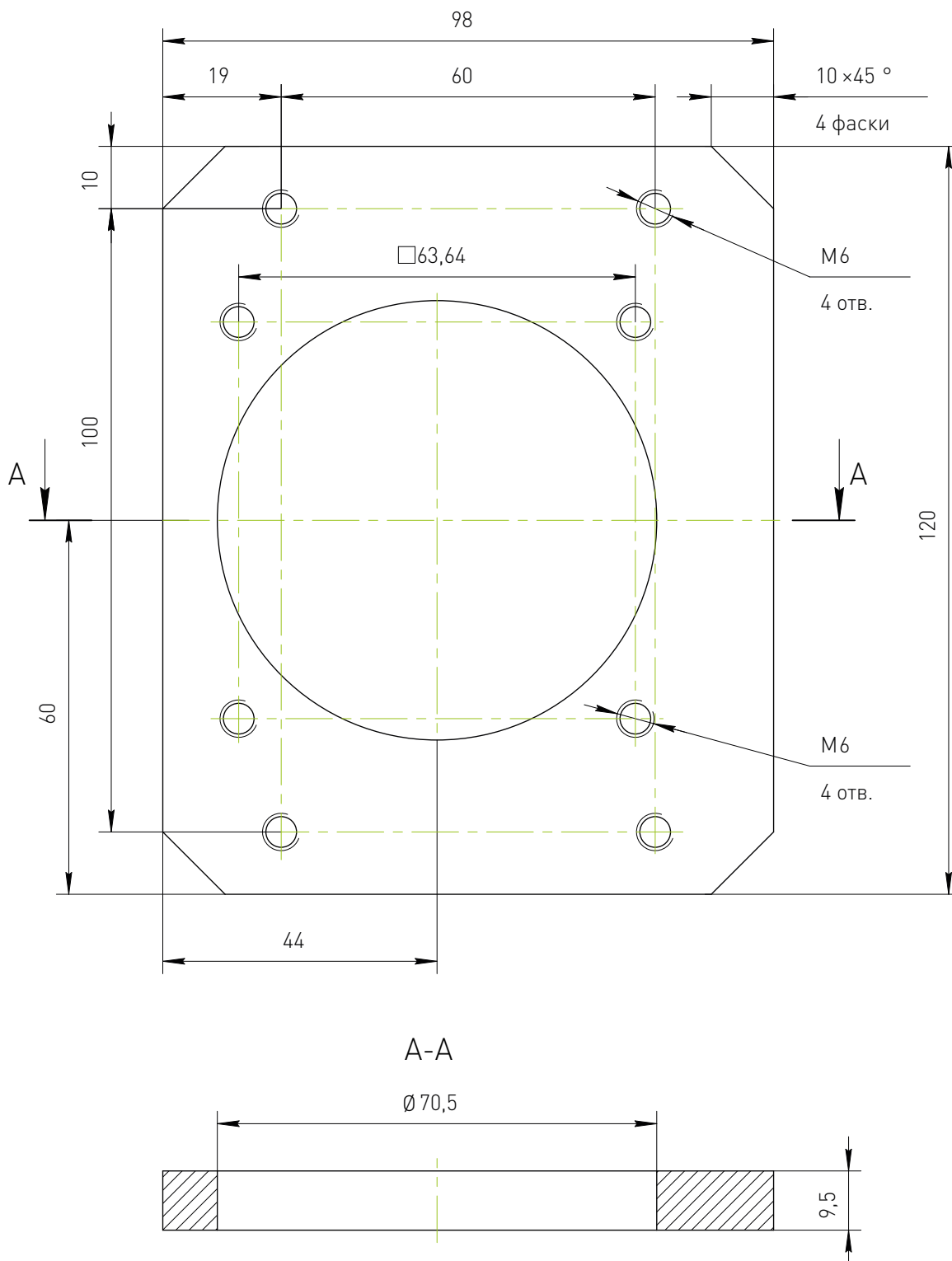


Рисунок 17 — Кронштейн двигателя RY-MB60.



2

Рисунок 18 — Кронштейн двигателя RY-MB80.

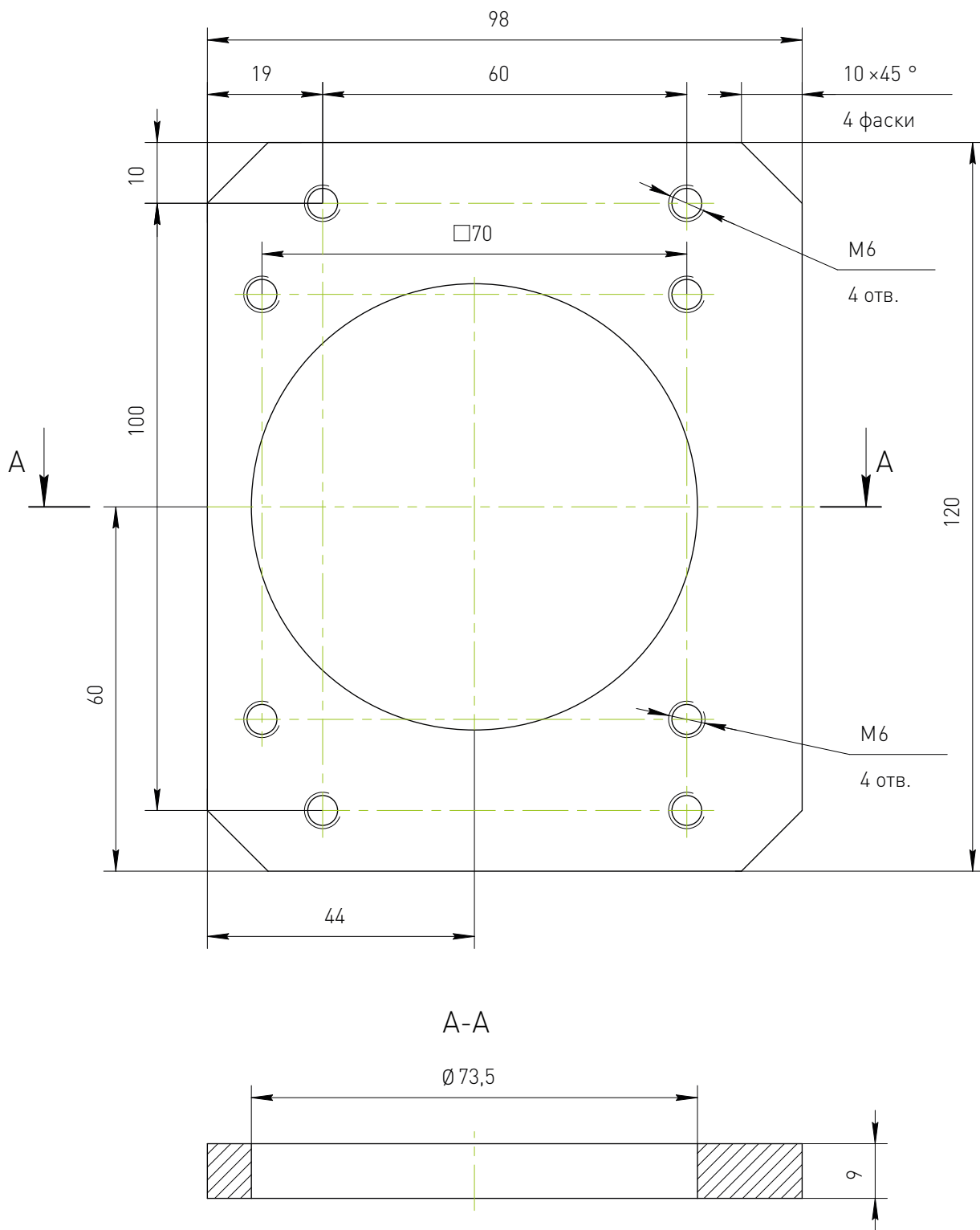
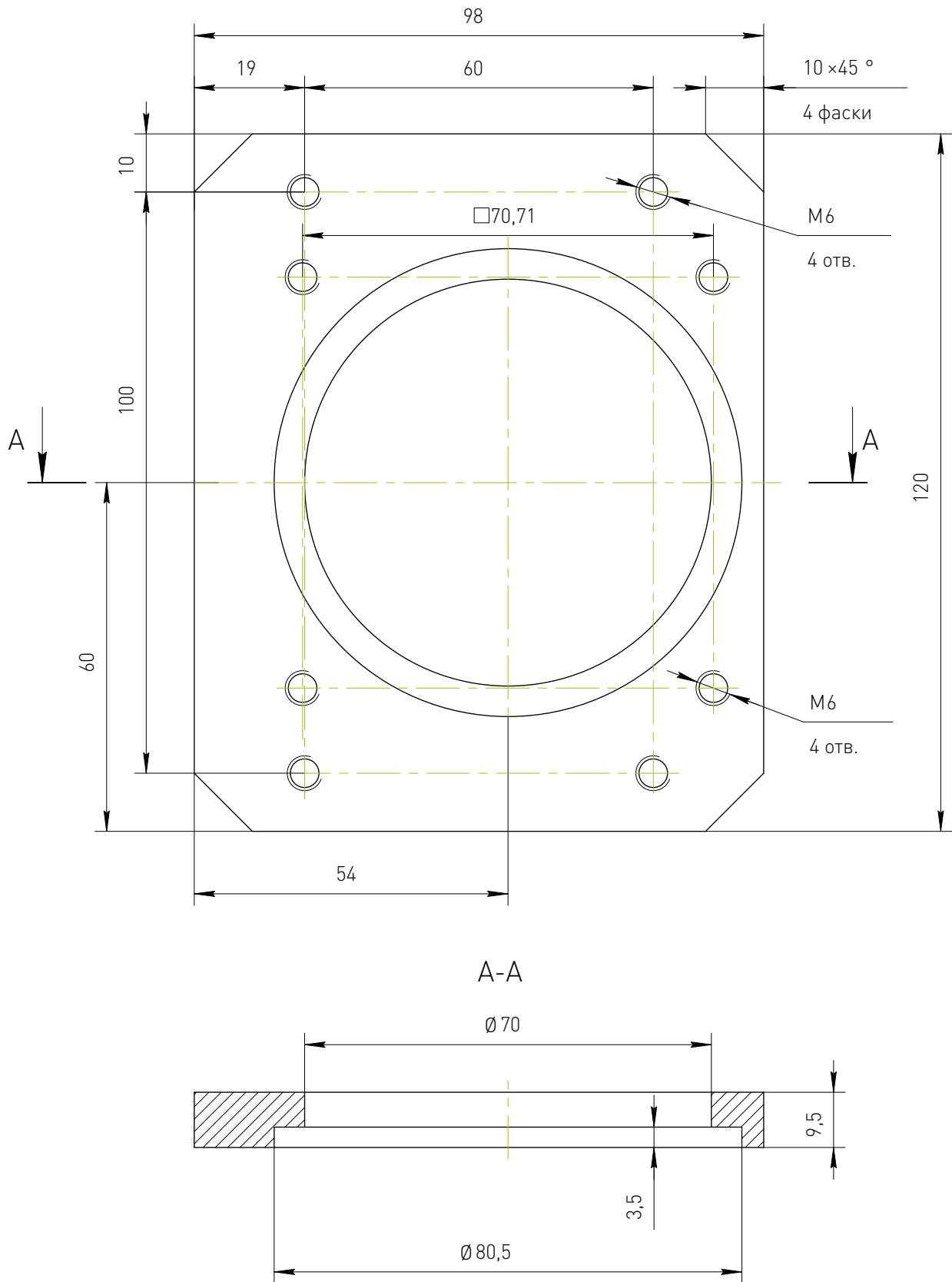
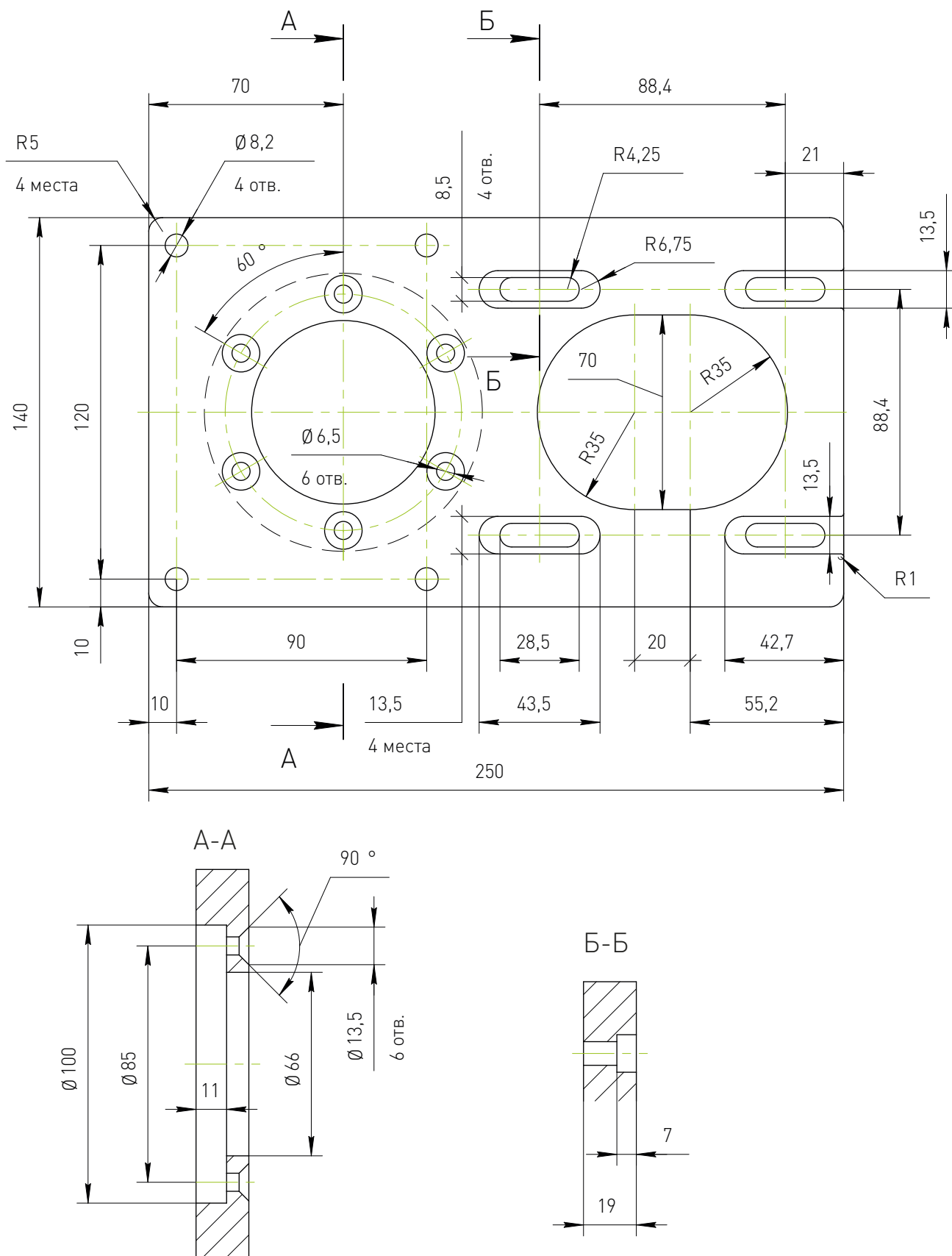


Рисунок 19 — Кронштейн двигателя RY-MB86.



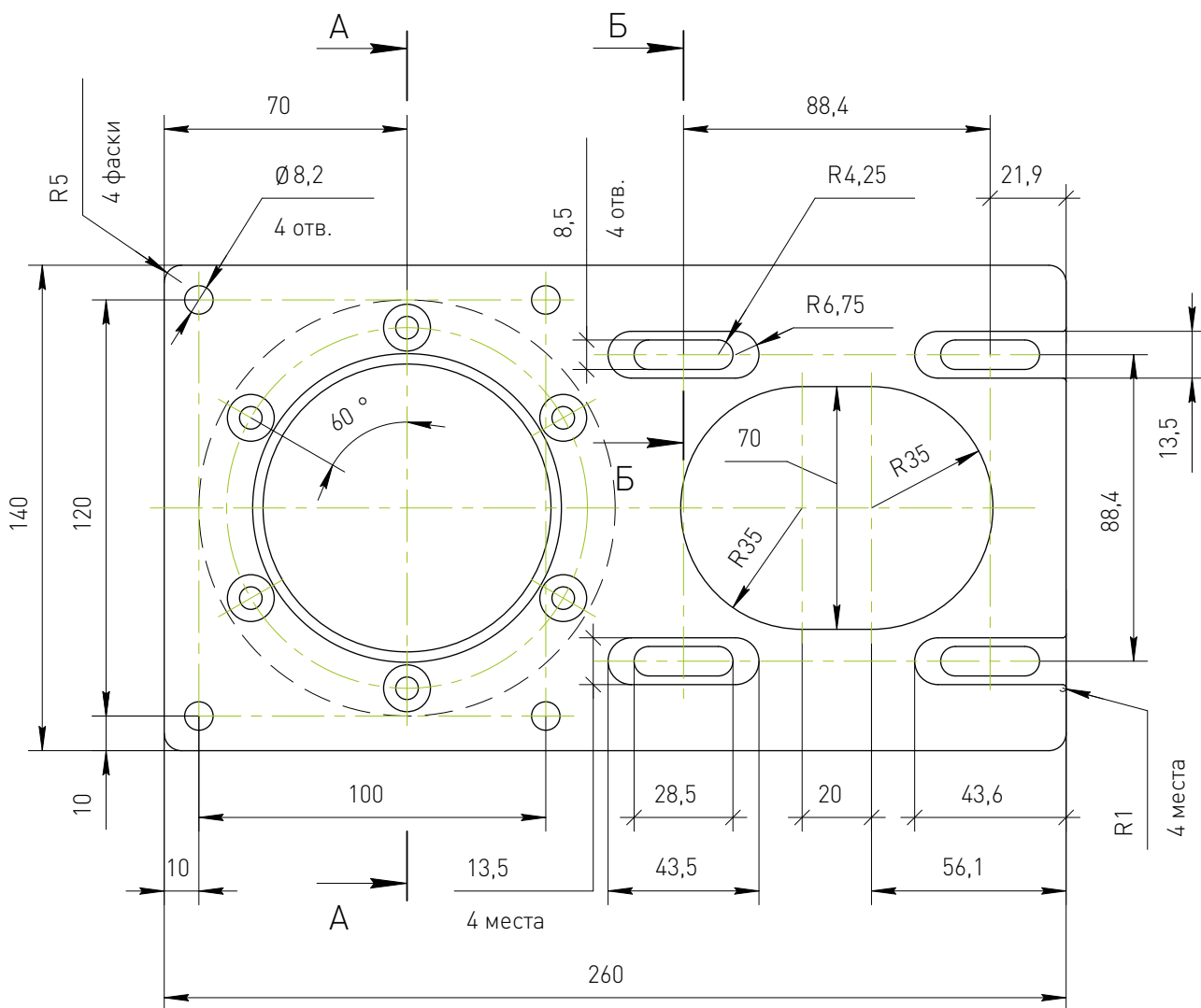
2

Рисунок 20 — Кронштейн двигателя RY-MB90.



2

Рисунок 21 — Кронштейн двигателя RY-MB110-1.



2

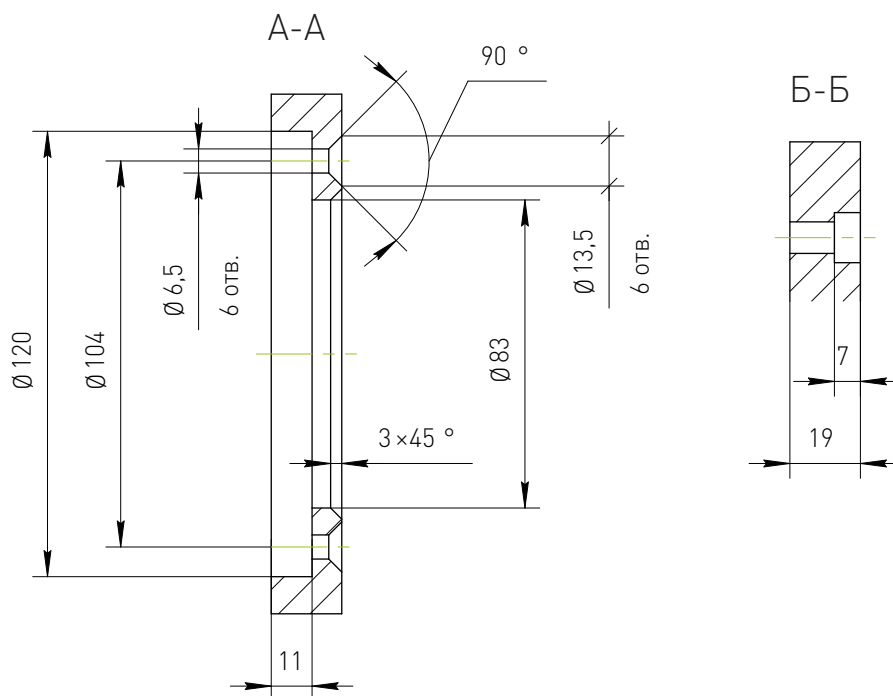


Рисунок 22 — Кронштейн двигателя RY-MB110-2.

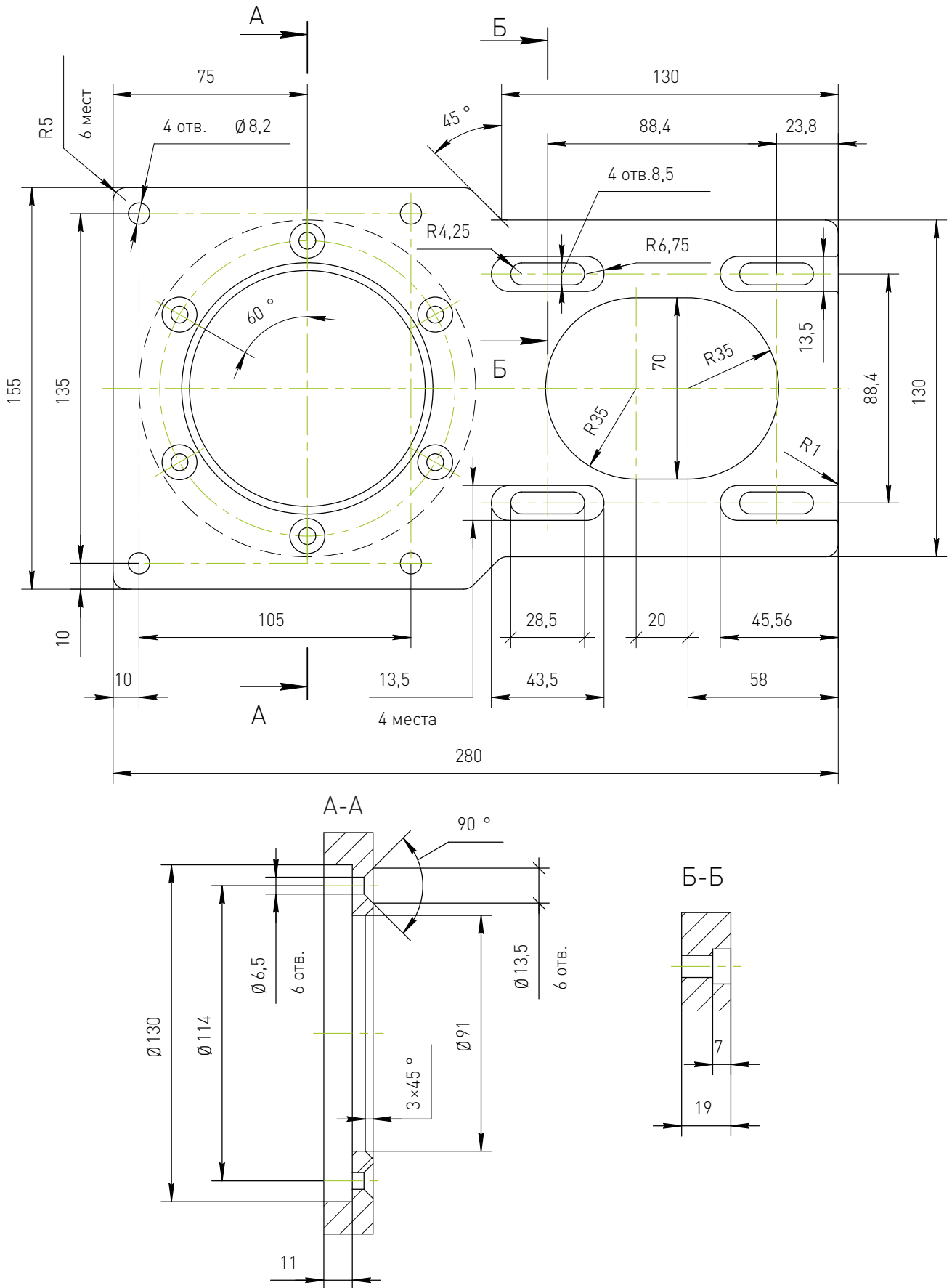


Рисунок 23 — Кронштейн двигателя RY-MB110-3.

Таблица 1 – Технические характеристики модулей вращающейся гайки RY-xxx.

Параметр	Значение	
	RY-MRN12	RY-MRN16
Совместимые гайки ШВП	Гайка ШВП SFU1204-TBI	Гайка ШВП SFU1605-TBI Гайка ШВП SFU1610-TBI Гайка ШВП DFU1605-TBI Гайка ШВП DFU1605-TXP Гайка ШВП DFU1605-ZNT Гайка ШВП DFU1610-TBI Гайка ШВП Hiwin R16-10T3-FSI (BD=3.175) Гайка ШВП Hiwin R16-5T3-FSI (BD=3.175) Гайка ШВП DFU1605-C5-TBI Гайка ШВП SFU1610-C5-TBI Гайка ШВП SFU1605-C5-TBI
Совместимые кронштейны двигателей	Кронштейн двигателя RY-MB57 Кронштейн двигателя RY-MB60	Кронштейн двигателя RY-MB57 Кронштейн двигателя RY-MB60 Кронштейн двигателя RY-MB80 Кронштейн двигателя RY-MB86 Кронштейн двигателя RY-MB90
Совместимые типоразмеры фланцев двигателей, мм	57 (NEMA 23), 60	57 (NEMA 23), 60, 80, 86 (NEMA 34), 90
Зубчатый ремень	400-5M-25	400-5M-25
Номинальный диаметр совместимого винта ШВП, мм	12	16
Грузоподъемность, Н	5000	5000
Масса, кг	2,86	2,71
Совместимые ведущие зубчатые шкивы	BLA-40-5M-25-B-N14 BLA-32-5M-25-B-P8	BLA-40-5M-25-B-N16 BLA-40-5M-25-B-N14 BLA-40-5M-25-B-N19 BLA-32-5M-25-B-P8
Параметры ведомого зубчатого шкива		
Профиль зуба	5M	5M
Число зубьев	40	40
Ширина зубчатого шкива, мм	27	27
Делительный диаметр, мм	63,66	63,66

Параметр	Значение	
	RY-MRN20	RY-MRN25
Совместимые гайки ШВП	Гайка ШВП SFU2005-TBI Гайка ШВП SFU2010-TBI Гайка ШВП DFU2005-TBI Гайка ШВП Hiwin R20-10K3-FSCNW (BD=3.175) Гайка ШВП Hiwin R20-5K4-FSC (BD=3.175) Гайка ШВП Hiwin R20-5T4-FSI (BD=3.175) Гайка ШВП DFU2005-C5-TBI Гайка ШВП SFU2010-C5-TBI Гайка ШВП SFU2005-C5-TBI	Гайка ШВП SFU2505-TBI Гайка ШВП SFU2510-TBI Гайка ШВП DFU2505-TBI Гайка ШВП DFU2510-TBI Гайка ШВП Hiwin 4R25-10T3-FSC (BD=4.763) Гайка ШВП Hiwin R25-10K4-FSC (BD=3.175) Гайка ШВП Hiwin R25-5K4-FSC (BD=3.175) Гайка ШВП DFU2510-C5-TBI Гайка ШВП DFU2505-C5-TBI Гайка ШВП DFU2510-C5-TBI Гайка ШВП SFU2505-C5-TBI
Совместимые кронштейны двигателей	Кронштейн двигателя RY-MB57 Кронштейн двигателя RY-MB60 Кронштейн двигателя RY-MB80 Кронштейн двигателя RY-MB86 Кронштейн двигателя RY-MB90	Кронштейн двигателя RY-MB80 Кронштейн двигателя RY-MB86 Кронштейн двигателя RY-MB90 Кронштейн двигателя RY-MB110-1
Совместимые типоразмеры фланцев двигателей, мм	57 (NEMA 23), 60, 80, 86 (NEMA 34), 90	80, 86 (NEMA 34), 90, 110 (NEMA 43)
Зубчатый ремень	425-5M-25	450-5M-25
Номинальный диаметр совместимого винта ШВП, мм	20	25
Грузоподъемность, Н	5400	7300
Масса, кг	2,83	3,46
Совместимые ведущие зубчатые шкивы	BLA-40-5M-25-B-N16 BLA-40-5M-25-B-N14 BLA-40-5M-25-B-N19 BLA-32-5M-25-B-P8	BLA-40-5M-25-B-N19 BLA-40-5M-25-B-N16 BLA-40-5M-25-B-N14
Параметры ведомого зубчатого шкива		
Профиль зуба	5M	5M
Число зубьев	48	48
Ширина зубчатого шкива, мм	27	27
Делительный диаметр, мм	76,39	76,39

Параметр	Значение
	RY-MRN32
Совместимые гайки ШВП	Гайка ШВП SFU3205-TBI. Гайка ШВП SFU3210-TBI. Гайка ШВП R32-5T4-FSI-0.05. Гайка ШВП DFU3205-TBI. Гайка ШВП DFU3210-TBI. Гайка ШВП Hiwin R32-10K5-FSC (BD=3.969). Гайка ШВП Hiwin R32-10K5-FSCNW (BD=6.350). Гайка ШВП Hiwin R32-5K6-FSCNW (BD=3.175). Гайка ШВП Hiwin R32-5K6-FSC (BD=3.175). Гайка ШВП DFU3210-C5-TBI. Гайка ШВП DFU3205-C5-TBI. Гайка ШВП SFU3210-C5-TBI. Гайка ШВП SFU3205-C5-TBI.
Совместимые кронштейны двигателей	Кронштейн двигателя RY-MB80 Кронштейн двигателя RY-MB86 Кронштейн двигателя RY-MB90 Кронштейн двигателя RY-MB110-2
Совместимые типоразмеры фланцев двигателей, мм	80, 86 (NEMA 34), 90, 110 (NEMA 43)
Зубчатый ремень	500-5M-25
Номинальный диаметр совместимого винта ШВП, мм	32
Грузоподъемность, Н	8000
Масса, кг	4,74
Совместимые ведущие зубчатые шкивы	BLA-40-5M-25-B-N19 BLA-40-5M-25-B-N16
Параметры ведомого зубчатого шкива	
Профиль зуба	5M
Число зубьев	60
Ширина зубчатого шкива, мм	27
Делительный диаметр, мм	95,48

Параметр	Значение	
	RY-MRN1616	RY-MRN2020
Совместимые гайки ШВП	Гайка ШВП SFE1616-TBI Гайка ШВП SFE1616-C5-TBI	Гайка ШВП SFE2020-TBI Гайка ШВП SFE2020-C5-TBI
Совместимые кронштейны двигателей	Кронштейн двигателя RY-MB57 Кронштейн двигателя RY-MB60 Кронштейн двигателя RY-MB80 Кронштейн двигателя RY-MB86 Кронштейн двигателя RY-MB90	Кронштейн двигателя RY-MB57 Кронштейн двигателя RY-MB60 Кронштейн двигателя RY-MB80 Кронштейн двигателя RY-MB86 Кронштейн двигателя RY-MB90
Совместимые типоразмеры фланцев двигателей, мм	57 (NEMA 23), 60, 80, 86 (NEMA 34), 90	57 (NEMA 23), 60, 80, 86 (NEMA 34), 90

Параметр	Значение	
	RY-MRN1616	RY-MRN2020
Зубчатый ремень	425-5M-25	450-5M-25
Номинальный диаметр совместимого винта ШВП, мм	16	20
Грузоподъемность, Н	5400	7300
Масса, кг	2,93	3,57
Совместимые ведущие зубчатые шкивы	BLA-40-5M-25-B-N16 BLA-40-5M-25-B-N14 BLA-40-5M-25-B-N19 BLA-32-5M-25-B-P8	BLA-40-5M-25-B-N16 BLA-40-5M-25-B-N14 BLA-40-5M-25-B-N19 BLA-32-5M-25-B-P8
Параметры ведомого зубчатого шкива		
Профиль зуба	5M	5M
Число зубьев	48	48
Ширина зубчатого шкива, мм	27	27
Делительный диаметр, мм	76,39	76,39

Параметр	Значение	
	RY-MRN2525	RY-MRN3232
Совместимые гайки ШВП	Гайка ШВП SFE2525-TBI Гайка ШВП SFE2525-C5-TBI	Гайка ШВП SFE3232-TBI Гайка ШВП SFE3232-C5-TBI
Совместимые кронштейны двигателей	Кронштейн двигателя RY-MB80 Кронштейн двигателя RY-MB86 Кронштейн двигателя RY-MB90 Кронштейн двигателя RY-MB110-2	Кронштейн двигателя RY-MB80 Кронштейн двигателя RY-MB86 Кронштейн двигателя RY-MB90 Кронштейн двигателя RY-MB110-3
Совместимые типоразмеры фланцев двигателей, мм	80, 86 (NEMA 34), 90, 110 (NEMA 43)	80, 86 (NEMA 34), 90, 100 (NEMA 43)
Зубчатый ремень	500-5M-25	560-5M-25
Номинальный диаметр совместимого винта ШВП, мм	25	32
Грузоподъемность, Н	8000	10600
Масса, кг	4,8	5,55
Совместимые ведущие зубчатые шкивы	BLA-40-5M-25-B-N19 BLA-40-5M-25-B-N16 BLA-40-5M-25-B-N14	BLA-40-5M-25-B-N19 BLA-40-5M-25-B-N16

Параметр	Значение	
	RY-MRN2525	RY-MRN3232
Параметры ведомого зубчатого шкива		
Профиль зуба	5M	5M
Число зубьев	60	72
Ширина зубчатого шкива, мм	27	27
Делительный диаметр, мм	95,48	114,59

4

3 Меры безопасности.



Запрещается использование изделия в агрессивных средах с содержанием в атмосфере кислот, щелочей, масел и т.п.

Подключение, регулировка и техническое обслуживание изделия должно производиться только квалифицированными специалистами, изучившими настоящее руководство по эксплуатации изделия.

4 Монтаж и эксплуатация.

Устойчивость к воздействию внешних факторов.

Рабочая среда	Температура воздуха	+10°C ~+35°C
	Влажность	не более 60%

Правила и условия безопасной эксплуатации.



Оператор несет ответственность за правильную установку, эксплуатацию и техническое обслуживание изделия.

Производитель не несет ответственности при неправильном использовании оборудования и при неисполнении пользователем мер предосторожности.

Монтаж изделия.

Место установки изделия должно обеспечивать:

- температуру окружающей среды от +10°C до +35°C, при влажности не более 60%. Климатическое исполнение УХЛ категория 4.2 по ГОСТ 15150-69;
- запыленность помещения в пределах санитарной нормы;
- достаточное проветривание;
- достаточную освещенность не менее 300 лк;
- исключение воздействия местного нагрева;
- исключение воздействия механических вибраций;
- исключение воздействия токов высокой частоты;
- исключение концентрации пожароопасных и взрывоопасных паров и пыли.

Техническое обслуживание изделия.

Срок службы, производительность и точность работы изделия зависит от аккуратного отношения к оборудованию и своевременного ухода.



Внимание!

Перед техобслуживанием, сервисом и проверкой обязательно требуется выключать питание.

В процессе работы некоторые узлы и детали изделия нормально изнашиваются, и его работоспособность нарушается. При сильном износе узлов и деталей их необходимо заменить.

5 Маркировка, упаковка, хранение, транспортировка, утилизация.

Маркировка изделия.

Маркировка потребительской тары изделия содержит:

- товарный знак предприятия-изготовителя;
- условное обозначение и серийный номер;
- год и месяц упаковывания.



Рисунок 24 — Маркировка изделия.

Маркировка изделия содержит:

- товарный знак;
- наименование или условное обозначение (модель) изделия.

Упаковка.

Оборудование упаковано в картонный короб. Все разгрузочные и погрузочные перемещения требуется вести с особым вниманием и осторожностью, обеспечивающими защиту от механических повреждений.

При хранении упакованного оборудования до сборки необходимо соблюдать условия:

- не хранить под открытым небом;
- хранить в сухом и незапыленном месте;
- не подвергать воздействию агрессивных сред и прямых солнечных лучей;
- оберегать от механических вибраций и тряски;
- не кантовать;

Условия хранения изделия.

Изделие должно храниться в условиях по ГОСТ 15150-69, группа 1Л (отапливаемые и вентилируемые склады, хранилища с кондиционированием воздуха, расположенные в любых макроклиматических районах) при температуре от +5°C до +40°C, при влажности не более 60% (при +25°C).

Помещение должно быть сухим, не содержать конденсата и пыли. Запыленность помещения в пределах санитарной нормы. В воздухе помещения для хранения изделия не должно присутствовать агрессивных примесей (паров кислот, щелочей). Требования по хранению относятся к складским помещениям поставщика и потребителя.

Срок хранения.

Срок хранения изделия в потребительской таре без переконсервации — не менее шести месяцев.

Предельный срок хранения.

При длительном (более шести месяцев) хранении изделие должно находиться в упакованном виде и содержаться в отапливаемых хранилищах не более 3 лет при температуре окружающего воздуха от +5°C до +40°C, при влажности не более 60% (при +25°C).

Правила постановки изделия на хранение.

При постановке изделия на длительное хранение его необходимо упаковать в упаковочную тару предприятия-поставщика.

Правила снятия с хранения.

Ограничения и специальные процедуры при снятии изделия с хранения не предусмотрены. При снятии с хранения изделие следует извлечь из упаковки.

Условия транспортирования.

Допускается транспортирование изделия в транспортной таре всеми видами транспорта (в том числе в отапливаемых герметизированных отсеках самолетов) без ограничения расстояний. При перевозке в железнодорожных вагонах вид отправки — мелкий малотоннажный. При транспортировании изделия должна быть предусмотрена защита от попадания пыли и атмосферных осадков.

Диапазон температур	от -40°C до +60°C
Относительная влажность	90% при +35°C
Атмосферное давление	от 70 до 106,7 кПа (537-800 мм рт. ст.)

Подготовка к транспортированию.

Изделие должно быть закреплено для обеспечения устойчивого положения, исключения взаимного смещения и ударов. При проведении погрузочно-разгрузочных работ и транспортировании должны строго выполняться требования манипуляционных знаков, нанесенных на транспортной таре.

Утилизация.

Изделие не содержит в своем составе опасных или ядовитых веществ, способных нанести вред здоровью человека или окружающей среде, и не представляет опасности для жизни, здоровья людей и окружающей среды по окончании срока службы.

В этой связи утилизация изделия может производиться по правилам утилизации общепромышленных отходов. Утилизация осуществляется отдельно по группам материалов: пластмассовым элементам, металлическим частям и крепежным деталям.

Содержание драгоценных металлов в компонентах изделия крайне мало, поэтому их вторичную переработку производить нецелесообразно.

6

Гарантийные обязательства.

6

Гарантийный срок службы составляет 12 месяцев со дня приобретения. Гарантия сохраняется только при соблюдении условий эксплуатации и регламентного обслуживания.

1. Общие положения.

В случае приобретения товара в виде комплектующих Продавец гарантирует работоспособность каждой из комплектующих в отдельности, но не несет ответственности за качество их совместной работы (неправильный подбор комплектующих). В случае возникновения вопросов Вы можете обратиться за технической консультацией к специалистам компании.

1.2. Продавец не предоставляет гарантии на совместимость приобретаемого товара и товара имеющегося у Покупателя либо приобретенного им у третьих лиц.

1.3. Характеристики изделия и комплектация могут изменяться производителем без предварительного уведомления в связи с постоянным техническим совершенствованием продукции.

2. Условия принятия товара на гарантийное обслуживание.

2.1. Товар принимается на гарантийное обслуживание в той же комплектности, в которой он был приобретен.

3. Порядок осуществления гарантийного обслуживания.

3.1. Гарантийное обслуживание осуществляется путем тестирования (проверки) заявленной неисправности товара.

3.2. При подтверждении неисправности проводится гарантийный ремонт.

4. Гарантия не распространяется на стекло, электролампы, стартеры и расходные материалы, а также на:

4.1. Товар с повреждениями, вызванными ненадлежащими условиями транспортировки и хранения, неправильным подключением, эксплуатацией в штатном режиме либо в условиях, не предусмотренных производителем (в т.ч. при температуре и влажности за пределами рекомендованного диапазона), имеющий повреждения вследствие действия сторонних обстоятельств (скачков напряжения электропитания, стихийных бедствий и т.д.), а также имеющий механические и тепловые повреждения.

4.2. Товар со следами воздействия и (или) попадания внутрь посторонних предметов, веществ (в том числе пыли), жидкостей, насекомых, а также имеющих посторонние надписи.

4.3. Товар со следами несанкционированного вмешательства и (или) ремонта (следы вскрытия, кустарная пайка, следы замены элементов и т.п.).

4.4. Товар, имеющий средства самодиагностики, свидетельствующие о ненадлежащих условиях эксплуатации.

4.5. Технически сложный Товар, в отношении которого монтажно-сборочные и пуско-наладочные работы были выполнены не специалистами Продавца или рекомендованными им организациями, за исключением случаев прямо предусмотренных документацией на товар.

4.6. Товар, эксплуатация которого осуществлялась в условиях, когда электропитание не соответствовало требованиям производителя, а также при отсутствии устройств электрозащиты сети и оборудования.

4.7. Товар, который был перепродан первоначальным покупателем третьим лицам.

4.8. Товар, получивший дефекты, возникшие в результате использования некачественных или выработавших свой ресурс запасных частей, расходных материалов, принадлежностей, а также в случае использования не рекомендованных изготовителем запасных частей, расходных материалов, принадлежностей.

Обращаем Ваше внимание на то, что в документации возможны изменения в связи с постоянным техническим совершенствованием продукции. Последние версии Вы всегда можете скачать на нашем сайте purelogic.ru

КОНТАКТЫ

8 (800) 555-63-74 бесплатные звонки по РФ

+7 (495) 505-63-74 – Москва

+7 (473) 204-51-56 – Воронеж

394033, Россия, г. Воронеж, Ленинский пр-т, 160 офис 149

Пн-Чт: 8:00-17:00

Пт: 8:00-16:00