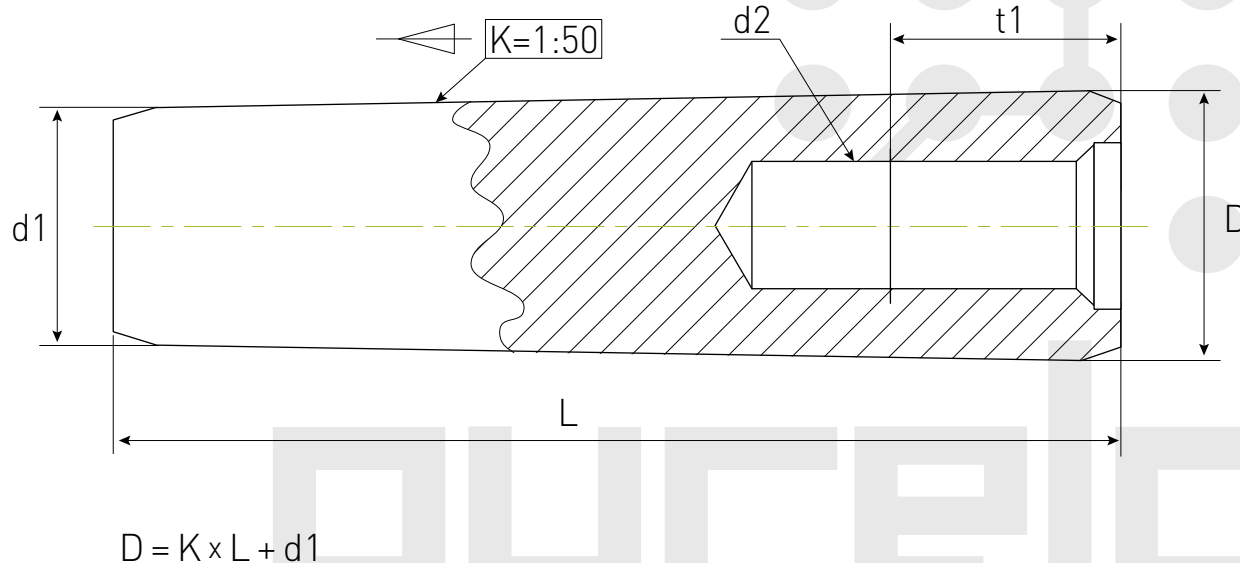


Штифты конические серии PN1



Модель	d1	d2	t1	L
PN1- 5x16	5	M4	5	16
PN1- 5x25	5	M4	5	25
PN1- 5x30	5	M4	5	30
PN1- 6x30	6	M4	6	30
PN1- 6x40	6	M4	6	40
PN1- 6x50	6	M4	6	50
PN1- 6x60	6	M4	6	60
PN1- 6x70	6	M4	6	70
PN1- 6x80	6	M4	6	80
PN1- 8x30	8	M5	8	30
PN1- 8x40	8	M5	8	40
PN1- 8x50	8	M5	8	50
PN1- 8x60	8	M5	8	60
PN1- 8x90	8	M5	8	90
PN1- 10x30	10	M6	10	30
PN1- 10x40	10	M6	10	40
PN1- 10x50	10	M6	10	50
PN1- 12x30	12	M8	12	30
PN1- 12x40	12	M8	12	40
PN1- 12x50	12	M8	12	50
PN1- 12x60	12	M8	12	60
PN1- 12x70	12	M8	12	70
PN1- 16x60	16	M10	16	60
PN1- 16x70	16	M10	16	70
PN1- 16x80	16	M10	16	80
PN1- 16x100	16	M10	16	100
PN1- 16x120	16	M10	16	120
PN1- 20x70	20	M12	18	70
PN1- 20x80	20	M12	18	80
PN1- 20x100	20	M12	18	100
PN1- 20x150	20	M12	18	150