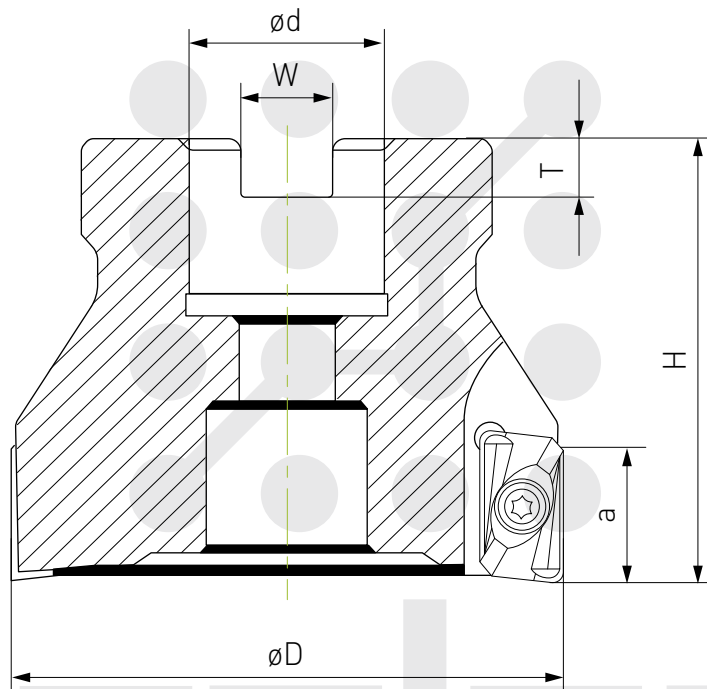
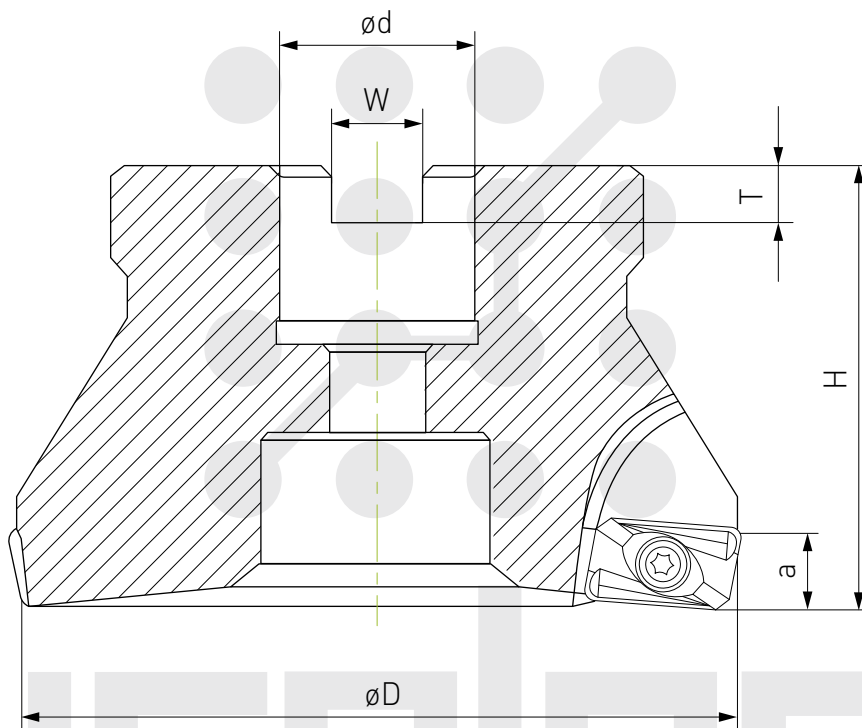


Торцевая корпусная фреза ВАР



Наименование	D	d	H	W	T	a
ВАР300R-40-16-5T	40	16	40	8.4	5.6	9
ВАР300R-50-22-6T	50	22	50	10.4	6.3	9
ВАР400R-63-22-4T	63	22	50	10.4	6.3	14
ВАР400R-80-27-6T	80	27	50	12.4	7	14
ВАР400R-100-32-6T	100	32	50	14.4	8	14

Торцевая корпусная фреза RAP



Наименование	D	d	H	W	T	a
RAP400R-63-22-4T	63	22	50	10.4	6.3	8
RAP400R-80-27-5T	80	27	50	12.4	7	8
RAP400R-100-32-6T	100	32	50	14.4	8	8