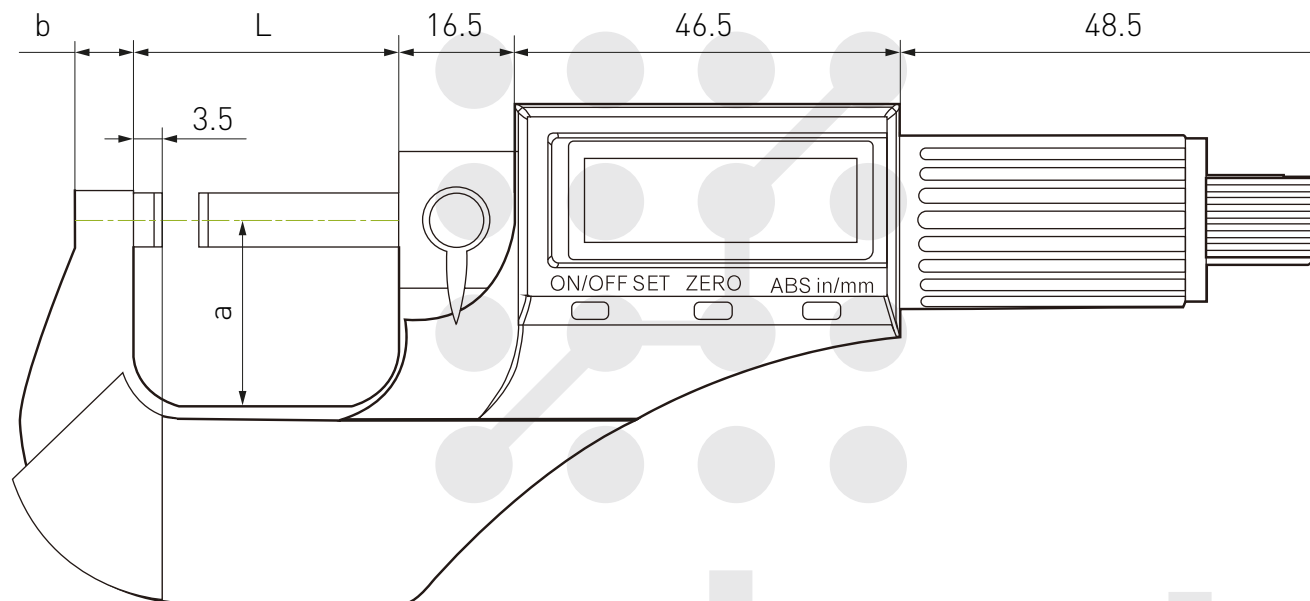


## Микрометр цифровой PL5202-xx



Наименование	Диапазон (мм)	Точность (мм)	Разрешение (мм/дюйм)	a (мм)	b (мм)	L (мм)
PL5202-25	0-25	±0.003	0.001/0.00005	22.5	7	32
PL5202-50	25-50	±0.003	0.001/0.00005	31.3	7.9	57
PL5202-75	50-75	±0.004	0.001/0.00005	47	8	82.5
PL5202-100	75-100	±0.004	0.001/0.00005	55.3	12.8	107.5