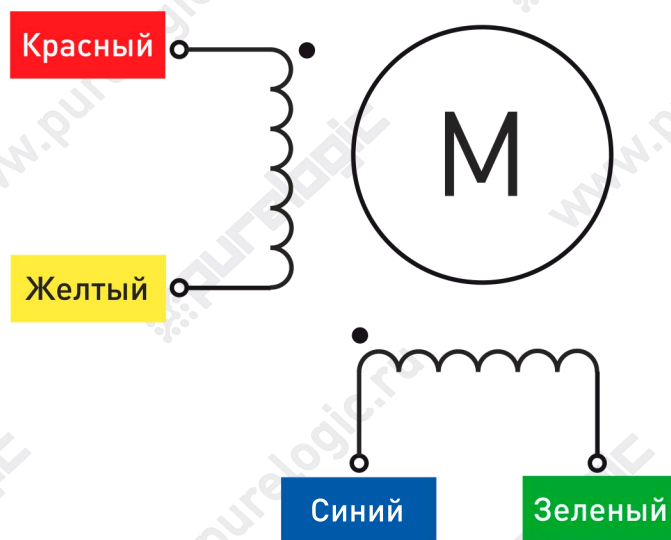


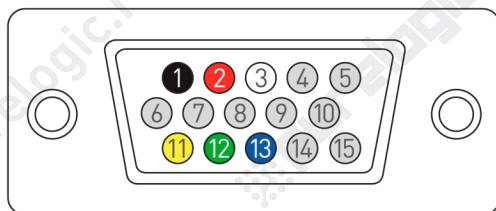
Подключение ШД с энкодером Purelogic R&D

Цветовая маркировка выводов

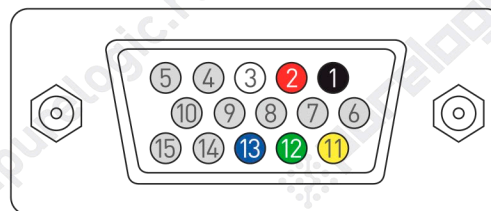


Назначение контактов в разъеме подключения энкодера

Разъем DHS15M
на шаговом двигателе

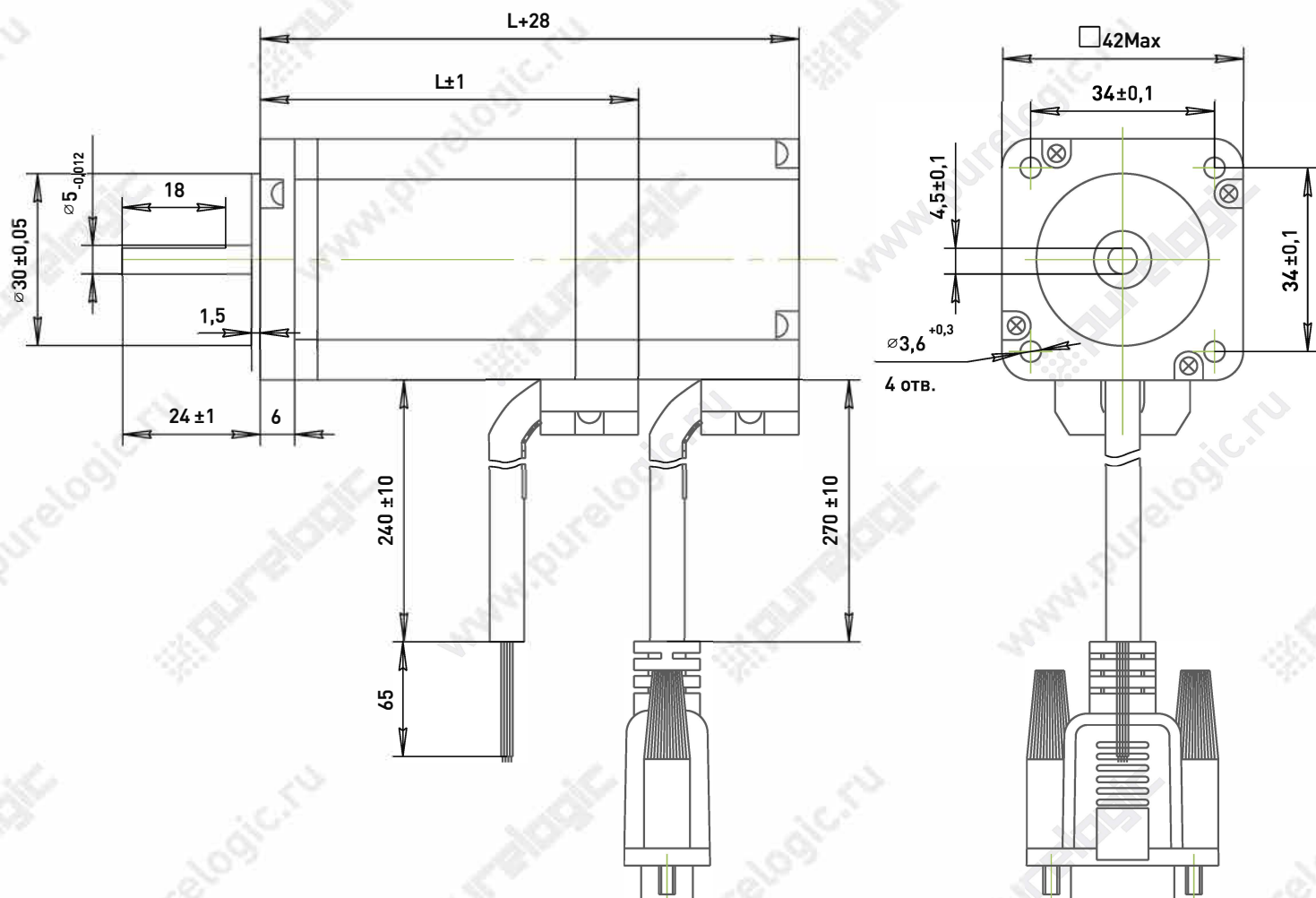


Разъем DHS15F
на кабеле DHS15F-3м



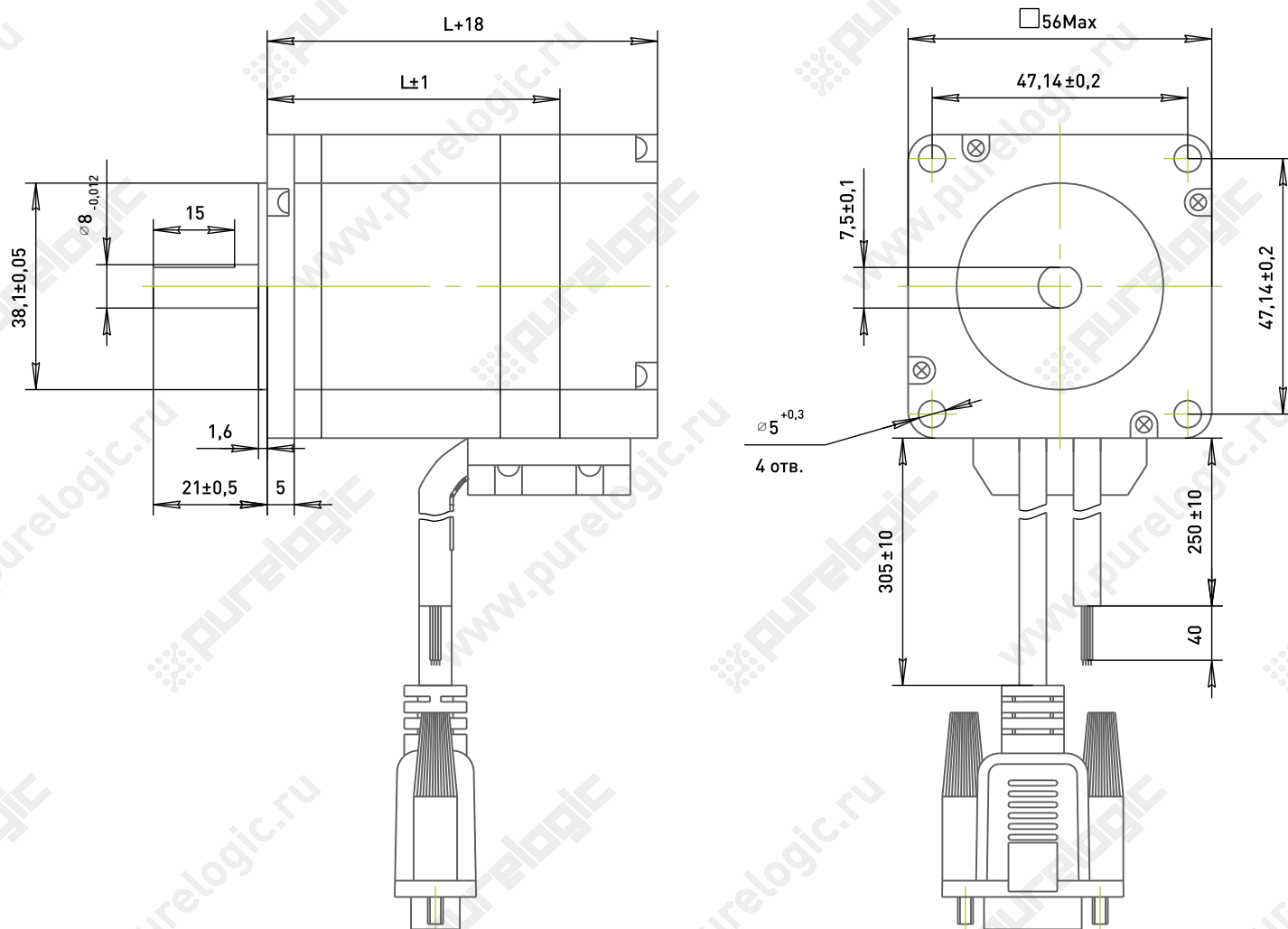
Контакт	Название	Цвет	Назначение
1	EA+	Чёрный	Выход энкодера A+
2	VCC	Красный	+5V напряжение питания
3	GND	Белый	Земля
11	EB+	Жёлтый	Выход энкодера B+
12	EB-	Зелёный	Выход энкодера B-
13	EA-	Синий	Выход энкодера A-
4-10	NC	-	Не используется
14-15	NC	-	Не используется

Шаговые двигатели с энкодером Purelogic R&D



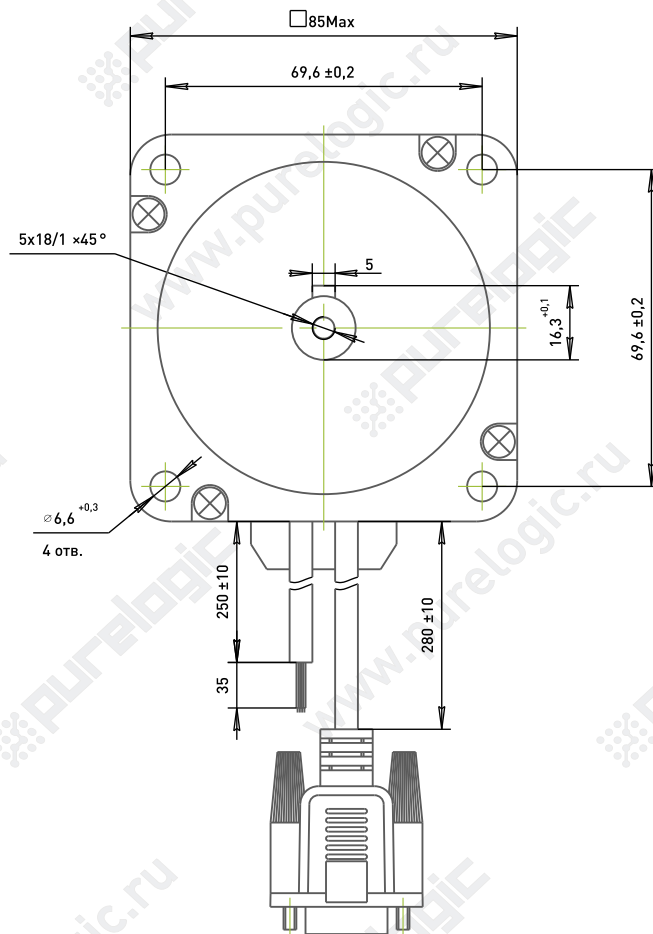
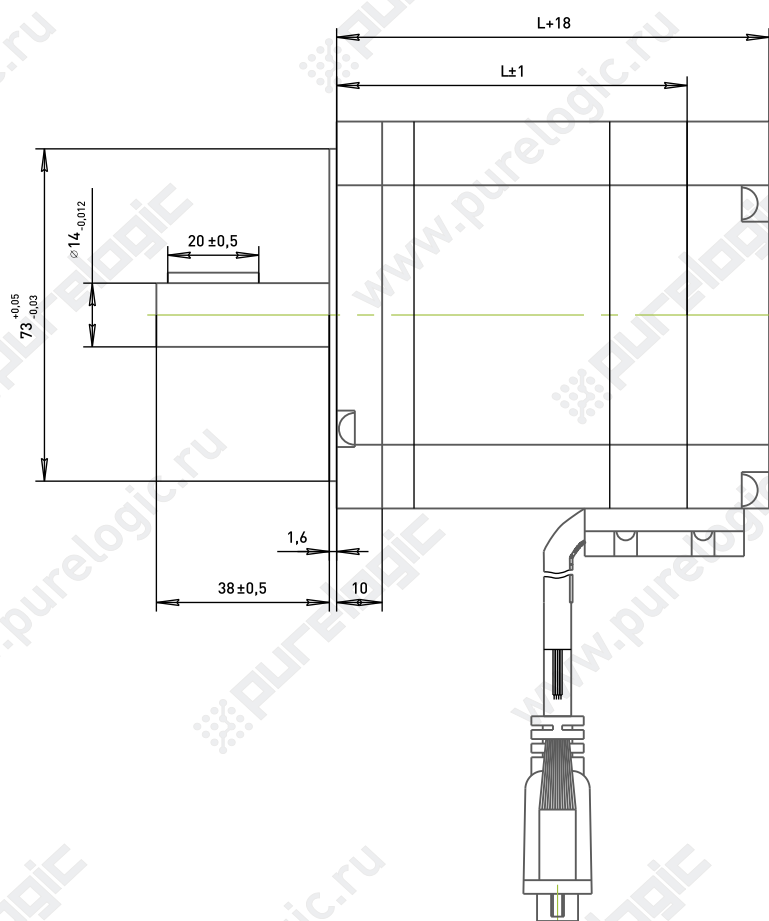
Обозначение	L, мм	Угловой шаг, °	Ток, А	Напряжение, В	Индуктивность фазы, мГн	Сопротивление фазы, Ом	Момент силы, Н×м	Момент инерции, г×см ²	Масса, кг
PL42H8403-D5-1K	51	1,8	2,3	2,3	1,9	1,0	0,5	77	0,53
PL42H6403-D5-1K	66	1,8	2,3	3,22	3,1	1,4	0,7	115	0,67

Шаговые двигатели с энкодером Purelogic R&D



Обозначение	L, мм	Угловой шаг, °	Ток, А	Напряжение, В	Индуктивность фазы, мГн	Сопротивление фазы, Ом	Момент силы, Н×м	Момент инерции, г×см ²	Масса, кг
PL57H6430-D8-1K	54	1,8	3,0	2,4	2,4	0,8	1,1	200	0,98
PL57H80430-D8-1K	78	1,8	3,0	3,6	4,0	1,2	2,2	480	1,4
PL57H1404-D8-1K	98	1,8	4,2	2,94	2,5	0,7	2,8	800	1,55

Шаговые двигатели с энкодером Purelogic R&D



Обозначение	L, мм	Угловой шаг, °	Ток, А	Напряжение, В	Индуктивность фазы, мГн	Сопротивление фазы, Ом	Момент силы, Н×м	Момент инерции, кг×см ²	Масса, кг
PL86H8401-D14-1K	77	1,8	5,6	1,68	3,0	0,3	4,2	1,4	2,4
PL86H4401-D14-1K	113	1,8	5,6	2,52	5,5	0,45	8,0	2,7	3,72
PL86H5401-D14-1K	148	1,8	5,6	3,64	8,4	0,65	12	4,0	4,5