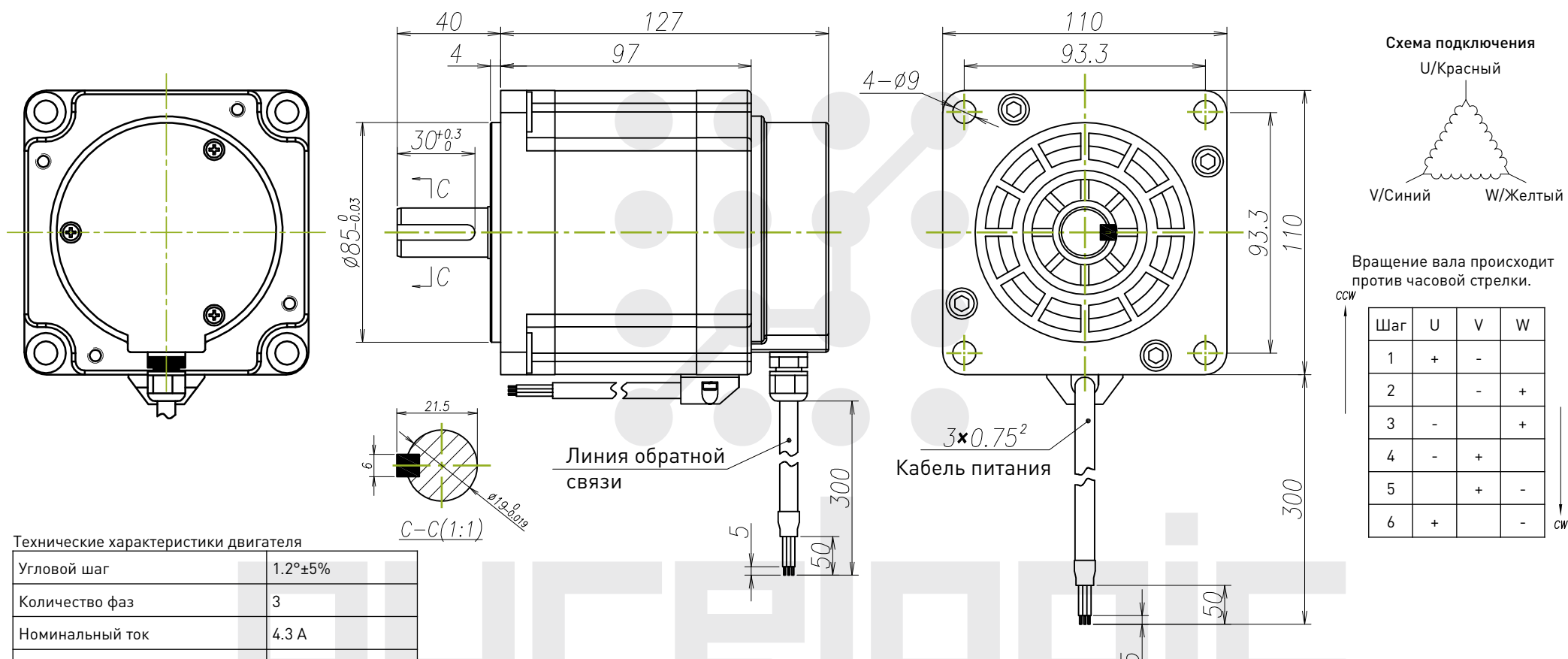


Двигатель шаговый с энкодером 3PL110H97-D19-1K



Вращение вала происходит против часовой стрелки.

CCW ↑

Шаг	U	V	W
1	+	-	
2		-	+
3	-		+
4	-	+	
5		+	-
6	+		-

↓ CW

Технические характеристики двигателя

Угловой шаг	1.2°±5%
Количество фаз	3
Номинальный ток	4.3 А
Сопrotивление фазы	1.05Ω±15% при 20°
Момент удержания	8.0 Н·м
Диэлектрическая прочность	500VAC/1 мин
Сопrotивление изоляции	100мΩ мин.
Класс изоляции	B
Превышение температуры	80°С макс.
Инерция ротора	6000 г*см²
Масса	~5 кг

Технические характеристики энкодера

Входное напряжение	5V±0.25
Выходное напряжение	≤50 мА
Частота отклика	0~80 kHz
Сигнал высокого уровня	≥2.5V
Сигнал низкого уровня	≤0.3V
Разрешение энкодера	1000
Рабочая температура	-20~+80°С

Схема подключения сигналов энкодера

Цвет	Сигнал
Красный	Vcc
Черный	GND
Зеленый	A+
Коричневый	A-
Белый	B+
Серый	B-

Примечание: передняя часть двигателя оснащена сальником

Двигатель шаговый с энкодером 3PL110H121-D19-1K

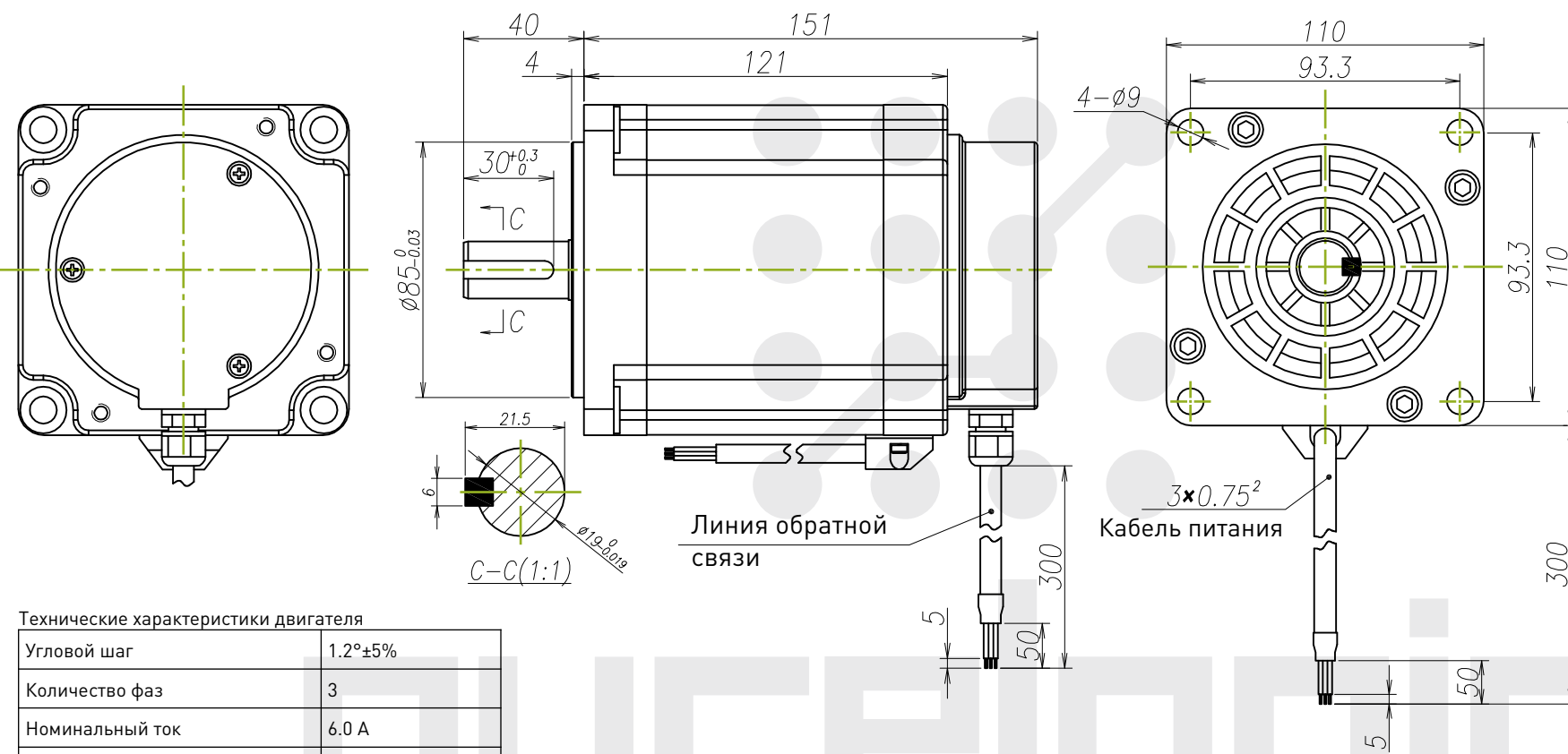
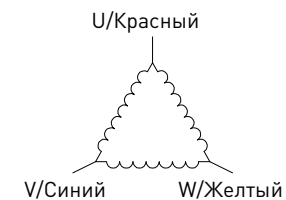


Схема подключения



Вращение вала происходит против часовой стрелки.

Шаг	U	V	W
1	+	-	
2		-	+
3	-		+
4	-	+	
5		+	-
6	+		-

CCW ↑ ↓ CW

Технические характеристики двигателя

Угловой шаг	1.2°±5%
Количество фаз	3
Номинальный ток	6.0 А
Сопротивление фазы	0.61Ω±15% при 20°
Момент удержания	12 Н·м
Диэлектрическая прочность	500VAC/1 мин
Сопротивление изоляции	100мΩ мин.
Класс изоляции	B
Превышение температуры	80°C макс.
Инерция ротора	9720 г*см²
Масса	~6.5 кг

Технические характеристики энкодера

Входное напряжение	5V±0.25
Выходное напряжение	≤50 мА
Частота отклика	0-80 kHz
Сигнал высокого уровня	≥2.5V
Сигнал низкого уровня	≤0.3V
Разрешение энкодера	1000
Рабочая температура	-20~+80°C

Схема подключения сигналов энкодера

Цвет	Сигнал
Красный	Vcc
Черный	GND
Зеленый	A+
Коричневый	A-
Белый	B+
Серый	B-

Примечание: передняя часть двигателя оснащена сальником

Двигатель шаговый с энкодером 3PL110H155-D19-1K

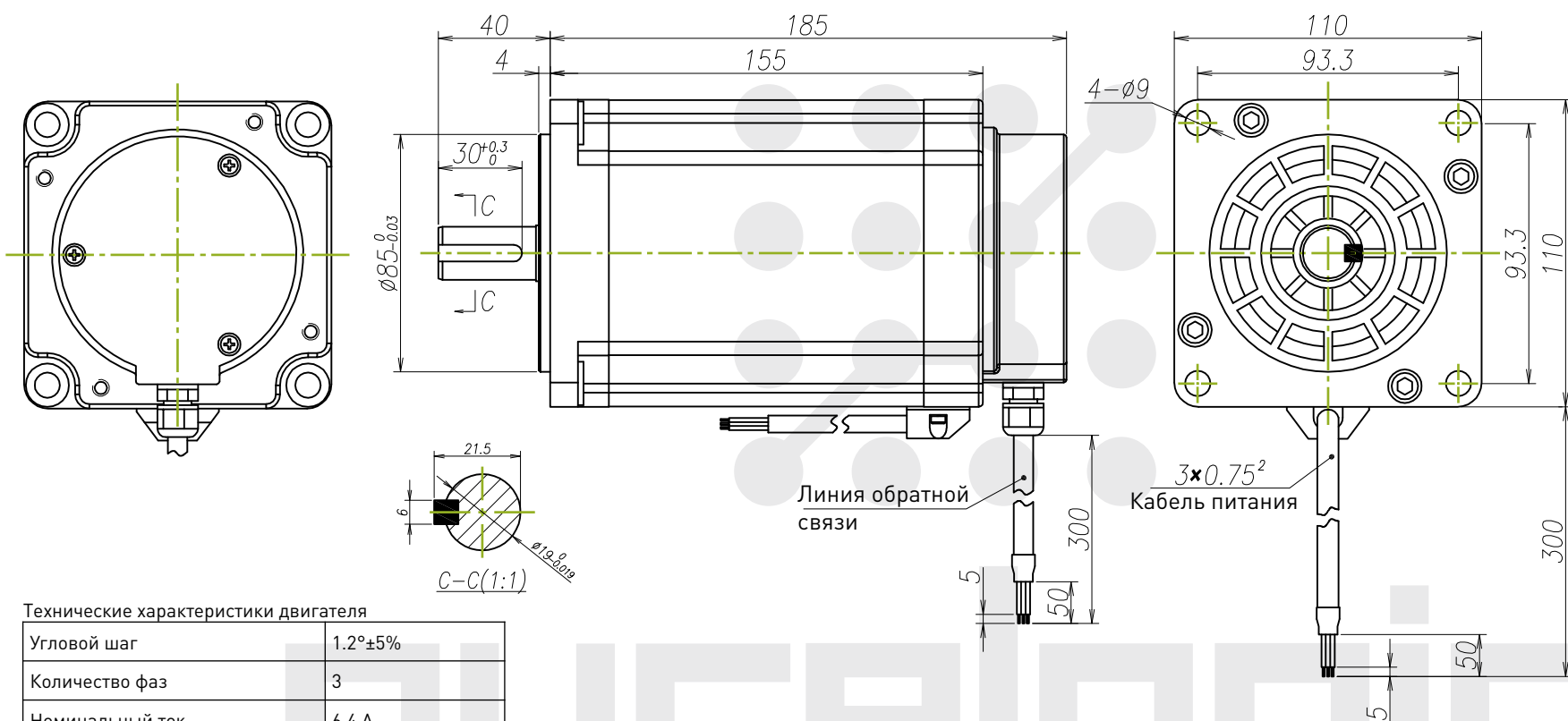


Схема подключения



Вращение вала происходит против часовой стрелки.

CCW

Шаг	U	V	W
1	+	-	
2		-	+
3	-		+
4	-	+	
5		+	-
6	+		-

CW

Технические характеристики двигателя

Угловой шаг	1.2°±5%
Количество фаз	3
Номинальный ток	6.4 A
Сопротивление фазы	0.71Ω±15% при 20°
Момент удержания	16 Н·м
Диэлектрическая прочность	500VAC/1 мин
Сопротивление изоляции	100мΩ мин.
Класс изоляции	B
Превышение температуры	80°С макс.
Инерция ротора	13560 г*см²
Масса	~8.6 кг

Технические характеристики энкодера

Входное напряжение	5V±0.25
Выходное напряжение	≤50 mA
Частота отклика	0~80 kHz
Сигнал высокого уровня	≥2.5V
Сигнал низкого уровня	≤0.3V
Разрешение энкодера	1000
Рабочая температура	-20~+80°С

Схема подключения сигналов энкодера

Цвет	Сигнал
Красный	Vcc
Черный	GND
Зеленый	A+
Коричневый	A-
Белый	B+
Серый	B-

Примечание: передняя часть двигателя оснащена сальником

Двигатель шаговый с энкодером 3PL110H189-D19-1K

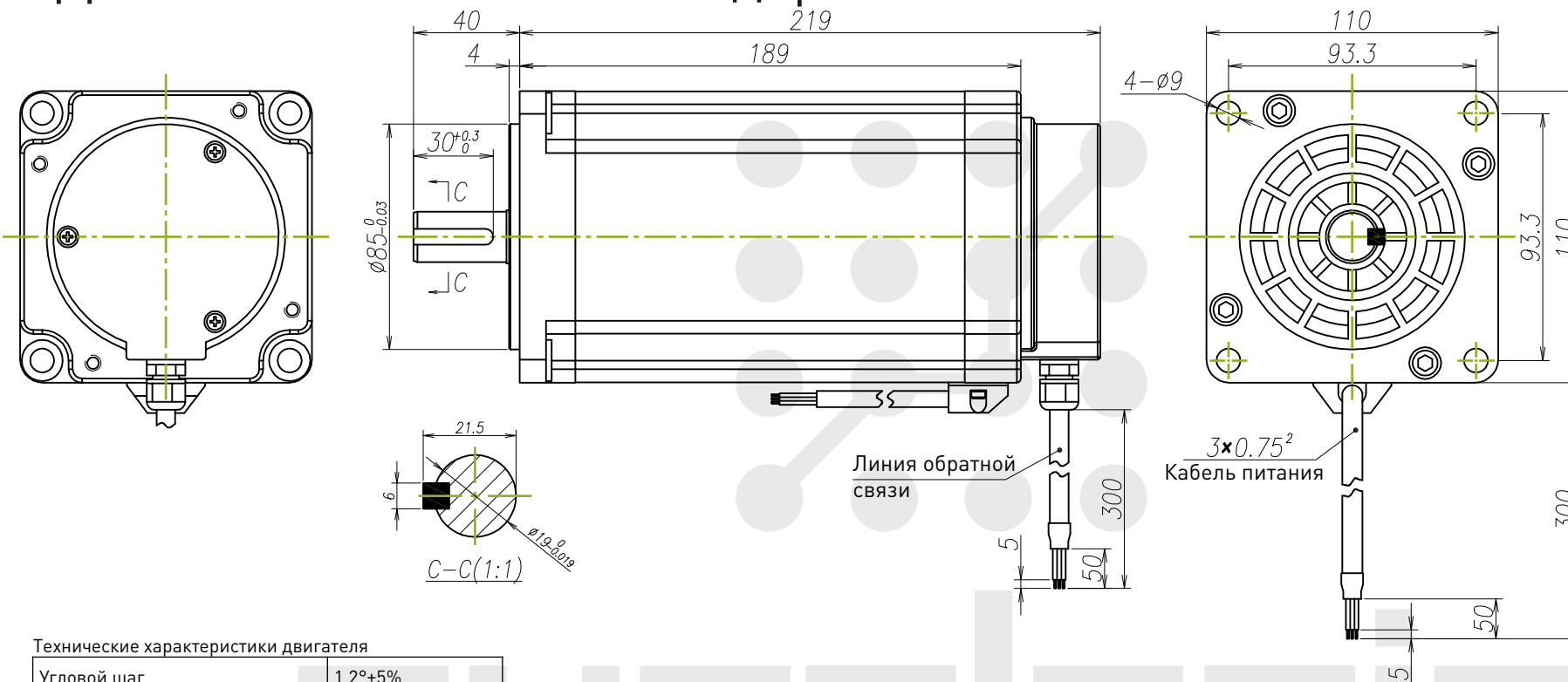


Схема подключения



Вращение вала происходит против часовой стрелки.

Шаг	U	V	W
1	+	-	
2		-	+
3	-		+
4	-	+	
5		+	-
6	+		-

CCW ↑
↓ CW

Технические характеристики двигателя

Угловой шаг	1.2°±5%
Количество фаз	3
Номинальный ток	6.9 А
Сопротивление фазы	0.58Ω±15% при 20°
Момент удержания	20 Н·м
Диэлектрическая прочность	500VAC/1 мин
Сопротивление изоляции	100MΩ мин.
Класс изоляции	B
Превышение температуры	80°C макс.
Инерция ротора	17400 г*см²
Масса	~11 кг

Технические характеристики энкодера

Входное напряжение	5V±0.25
Выходное напряжение	≤50 мА
Частота отклика	0~80 kHz
Сигнал высокого уровня	≥2.5V
Сигнал низкого уровня	≤0.3V
Разрешение энкодера	1000
Рабочая температура	-20~+80°C

Схема подключения сигналов энкодера

Цвет	Сигнал
Красный	Vcc
Черный	GND
Зеленый	A+
Коричневый	A-
Белый	B+
Серый	B-

Примечание: передняя часть двигателя оснащена сальником

Двигатель шаговый с энкодером PL110H97-D19-1K

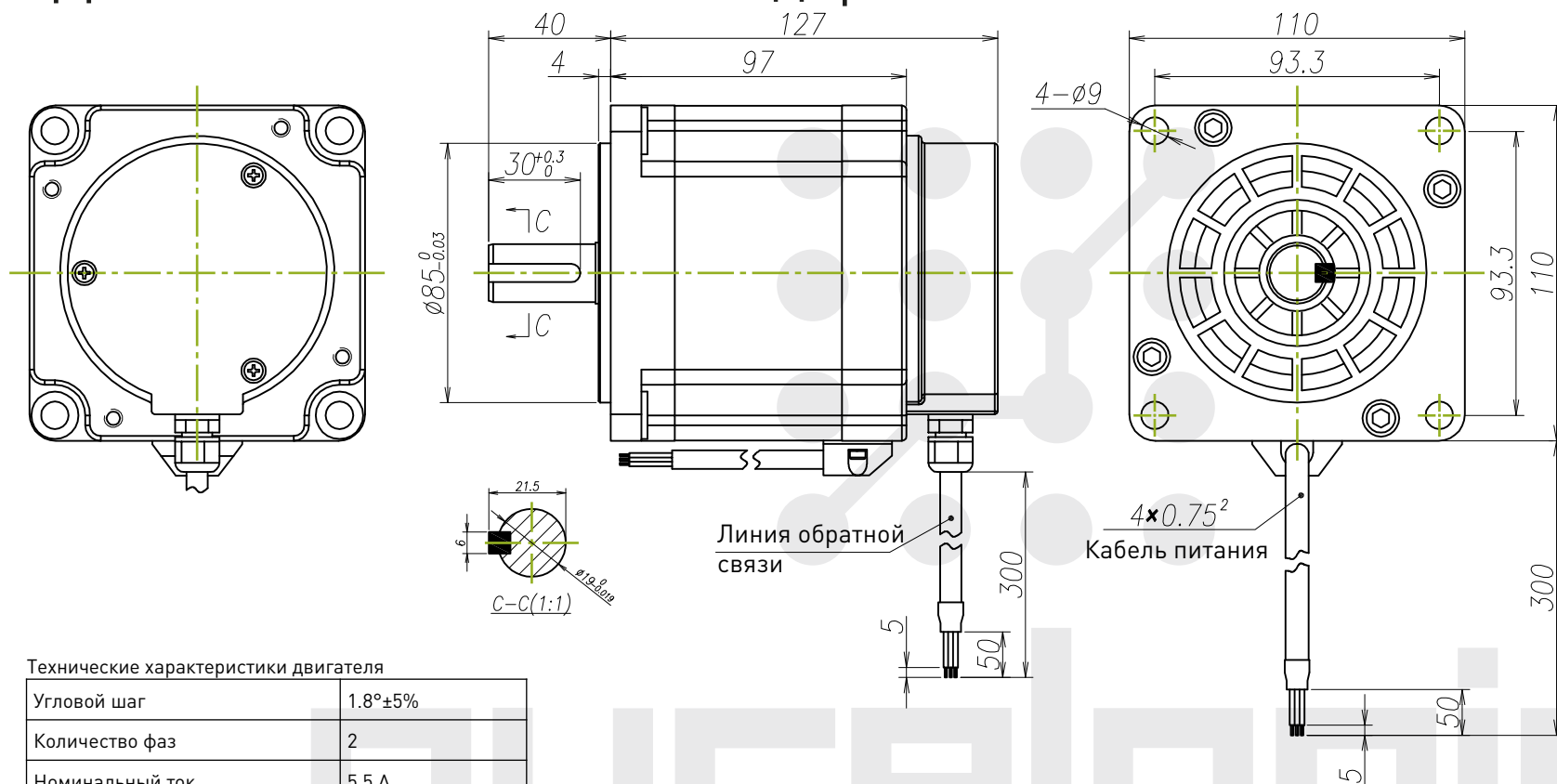
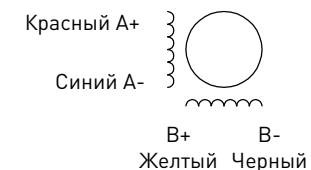


Схема подключения



Вращение вала происходит против часовой стрелки.

Шаг	A+	B+	A-	B-
1	+	+	-	-
2	-	+	+	-
3	-	-	+	+
4	+	-	-	+

CW CCW

Технические характеристики двигателя

Угловой шаг	1.8°±5%
Количество фаз	2
Номинальный ток	5.5 A
Сопротивление фазы	0.77Ω±15% при 20°
Момент удержания	8.5 Н·м
Диэлектрическая прочность	500VAC/1 мин
Сопротивление изоляции	100мΩ мин.
Класс изоляции	B
Превышение температуры	80°C макс.
Инерция ротора	5500 г*см²
Масса	-5 кг

Технические характеристики энкодера

Входное напряжение	5V±0.25
Выходное напряжение	≤50 mA
Частота отклика	0~80 kHz
Сигнал высокого уровня	≥2.5V
Сигнал низкого уровня	≤0.3V
Разрешение энкодера	1000
Рабочая температура	-20~+80°C

Схема подключения сигналов энкодера

Цвет	Сигнал
Красный	Vcc
Черный	GND
Зеленый	A+
Коричневый	A-
Белый	B+
Серый	B-

Примечание: передняя часть двигателя оснащена сальником

Двигатель шаговый с энкодером PL110H121-D19-1K

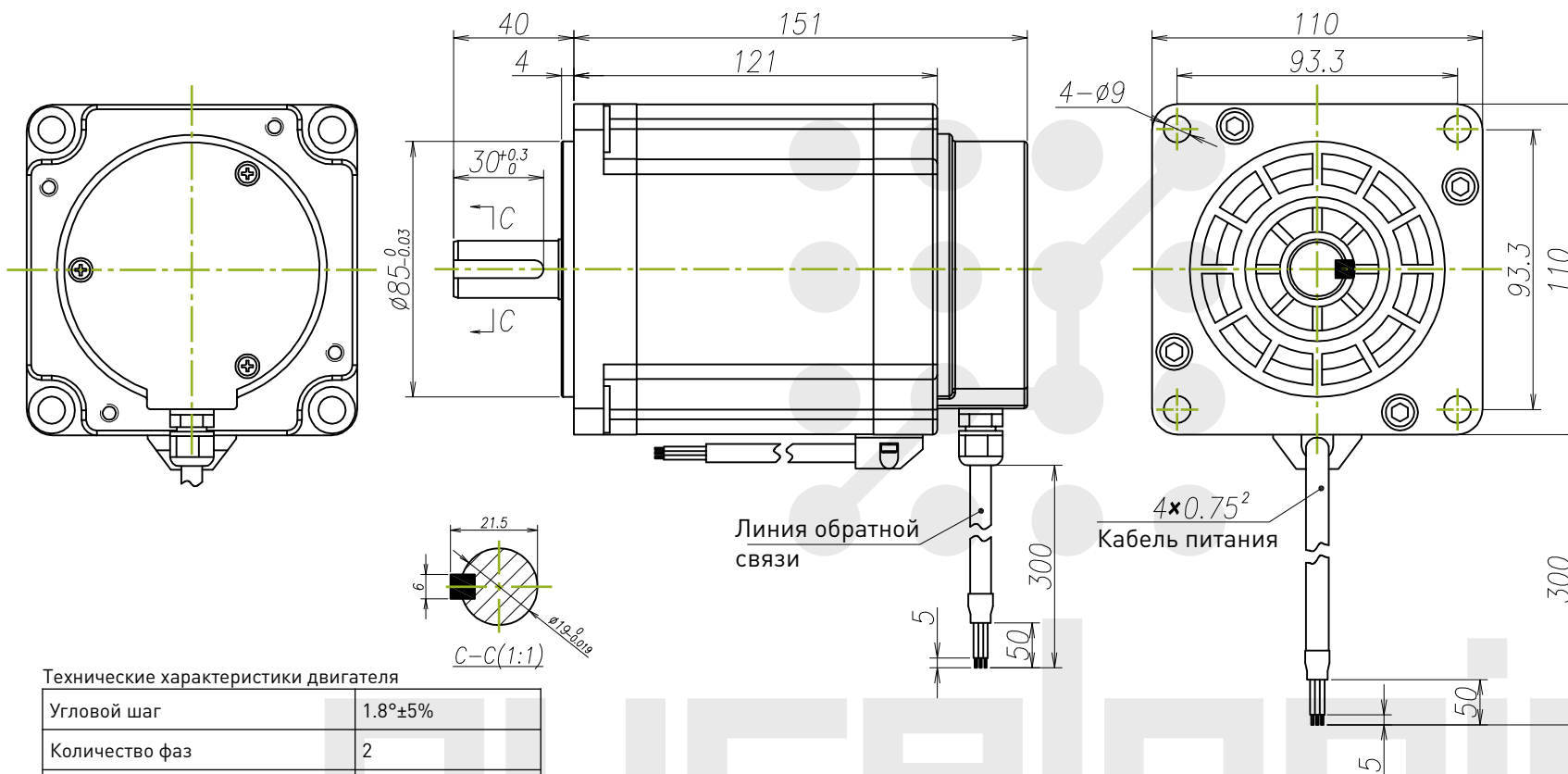
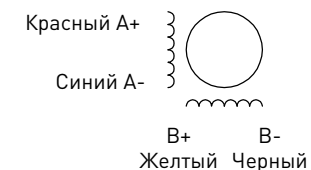


Схема подключения



Вращение вала происходит против часовой стрелки.

Шаг	A+	B+	A-	B-
1	+	+	-	-
2	-	+	+	-
3	-	-	+	+
4	+	-	-	+

Технические характеристики двигателя

Угловой шаг	1.8°±5%
Количество фаз	2
Номинальный ток	6.0 А
Сопротивление фазы	0.20Ω±15% при 20°
Момент удержания	12 Н·м
Диэлектрическая прочность	500VAC/1 мин
Сопротивление изоляции	100мΩ мин.
Класс изоляции	В
Превышение температуры	80°С макс.
Инерция ротора	7200 г·см²
Масса	~6 кг

Технические характеристики энкодера

Входное напряжение	5V±0.25
Выходное напряжение	≤50 мА
Частота отклика	0~80 kHz
Сигнал высокого уровня	≥2.5V
Сигнал низкого уровня	≤0.3V
Разрешение энкодера	1000
Рабочая температура	-20~+80°С

Схема подключения сигналов энкодера

Цвет	Сигнал
Красный	Vcc
Черный	GND
Зеленый	A+
Коричневый	A-
Белый	B+
Серый	B-

Примечание: передняя часть двигателя оснащена сальником

Двигатель шаговый с энкодером PL110H155-D19-1K

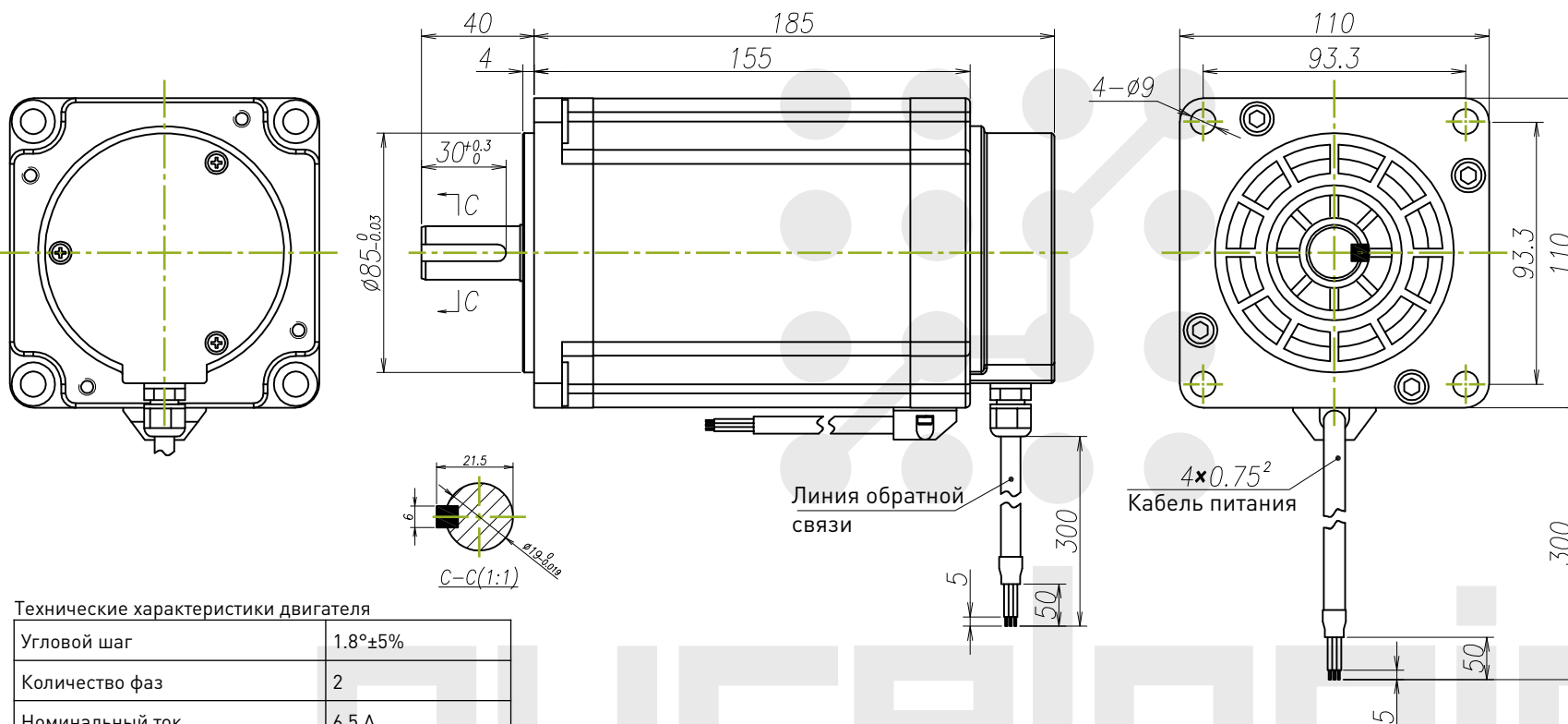
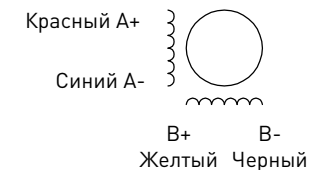


Схема подключения



Вращение вала происходит против часовой стрелки.

Шаг	A+	B+	A-	B-
1	+	+	-	-
2	-	+	+	-
3	-	-	+	+
4	+	-	-	+

↻ CW ↺ CCW

Технические характеристики двигателя

Угловой шаг	1.8°±5%
Количество фаз	2
Номинальный ток	6.5 A
Сопротивление фазы	0.45Ω±15% при 20°
Момент удержания	21 Н·м
Диэлектрическая прочность	500VAC/1 мин
Сопротивление изоляции	100мΩ мин.
Класс изоляции	B
Превышение температуры	80°C макс.
Инерция ротора	10900 г*см²
Масса	~8500 кг

Примечание: передняя часть двигателя оснащена сальником

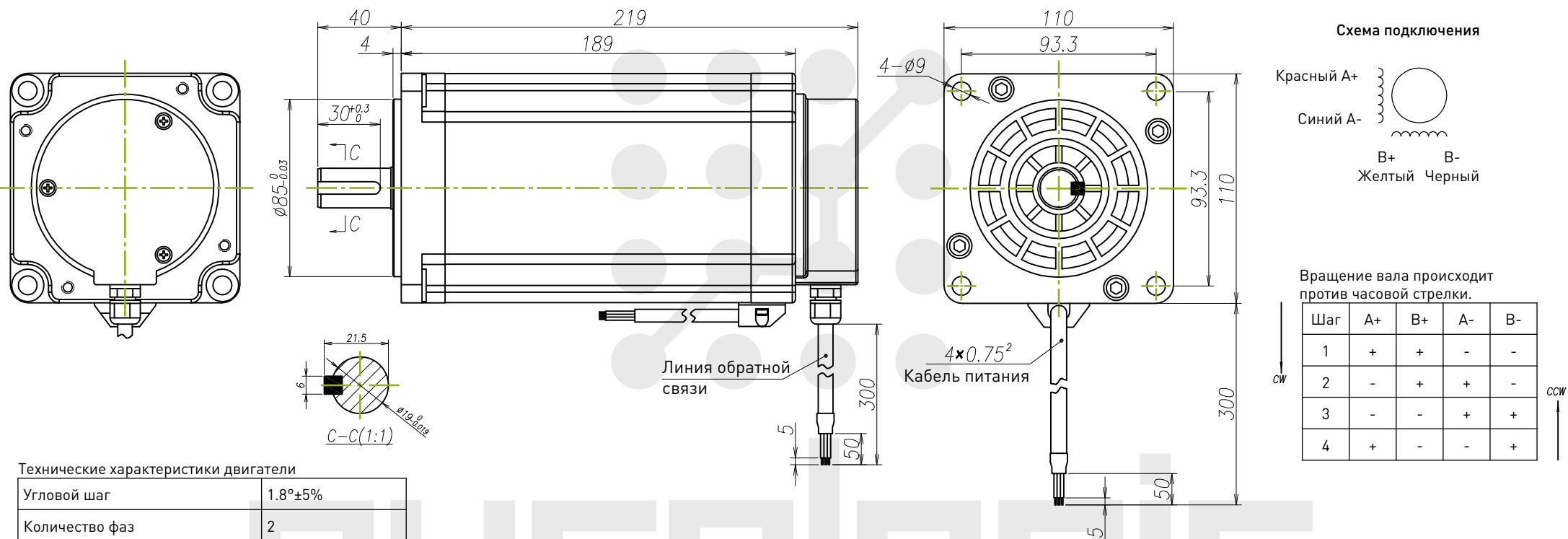
Технические характеристики энкодера

Входное напряжение	5V±0.25
Выходное напряжение	≤50 мА
Частота отклика	0-80 kHz
Сигнал высокого уровня	≥2.5V
Сигнал низкого уровня	≤0.3V
Разрешение энкодера	1000
Рабочая температура	-20~+80°C

Схема подключения сигналов энкодера

Цвет	Сигнал
Красный	Vcc
Черный	GND
Зеленый	A+
Коричневый	A-
Белый	B+
Серый	B-

Двигатель шаговый с энкодером PL110H189-D19-1K



Технические характеристики двигателя

Угловой шаг	1.8°±5%
Количество фаз	2
Номинальный ток	8.0 А
Сопротивление фазы	0.51Ω±15% при 20°
Момент удержания	28 Н·м
Диэлектрическая прочность	500VAC/1 мин
Сопротивление изоляции	100MΩ мин.
Класс изоляции	B
Превышение температуры	80°C макс.
Инерция ротора	16200 г·см ²
Масса	~16.2 кг

Примечание: передняя часть двигателя оснащена сальником

Технические характеристики энкодера

Входное напряжение	5V±0.25
Выходное напряжение	≤50 мА
Частота отклика	0~80 kHz
Сигнал высокого уровня	≥2.5V
Сигнал низкого уровня	≤0.3V
Разрешение энкодера	1000
Рабочая температура	-20~+80°C