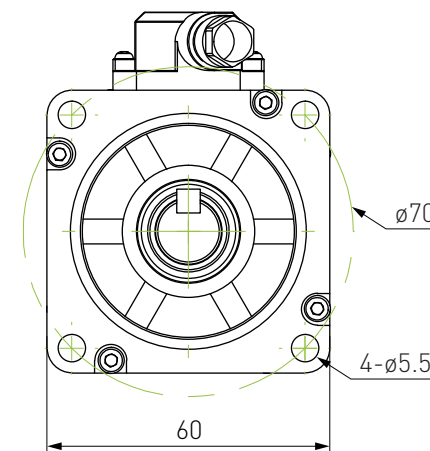
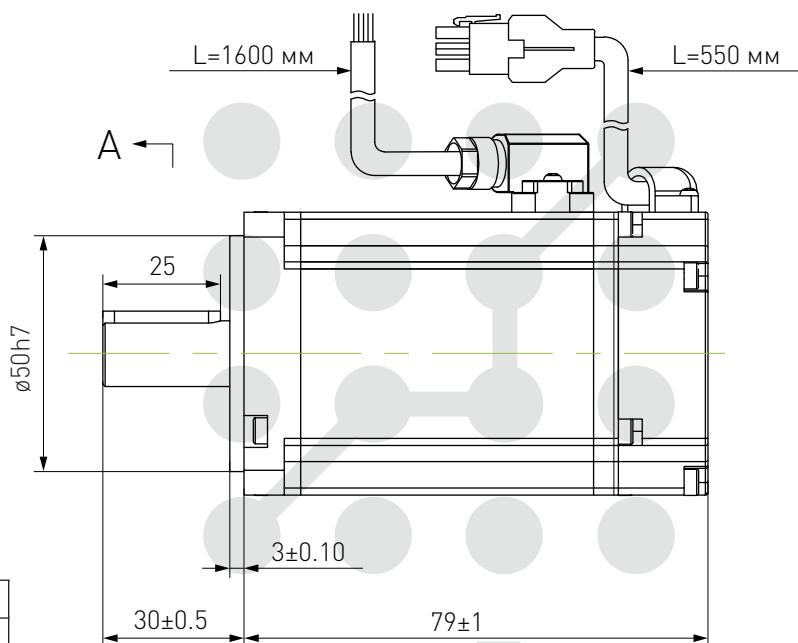
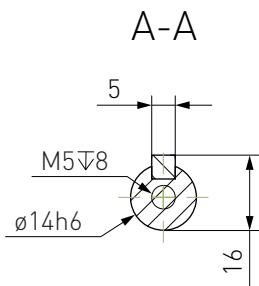


Серводвигатель LK6020V36-2.5

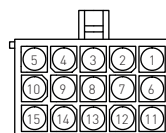


Технические характеристики	
Номинальная мощность	36 Вт
Номинальное напряжение	200 В
Номинальный крутящий момент	0.64 Н×м
Максимальный крутящий момент	1.28 Н×м
Номинальная скорость	3000 об/мин
Номинальный ток	7.5 А
Инерция ротора	0.28×10^{-4} кг×м ²
Количество полюсов	10
Постоянная крутящего момента	0.09 Н×м/А
Сопротивление фазы	0.4 Ω±10%
Индуктивность фазы	0.7±10% мГн
Постоянная обратной ЭДС	5.5 мВ/об/мин
Энкодер	2500 PPR
Класс изоляции	F
Класс защиты	IP54

Подключение двигателя

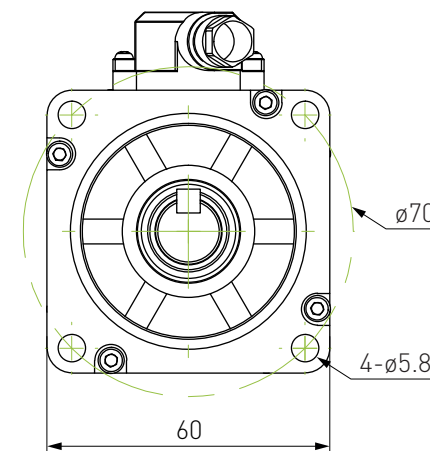
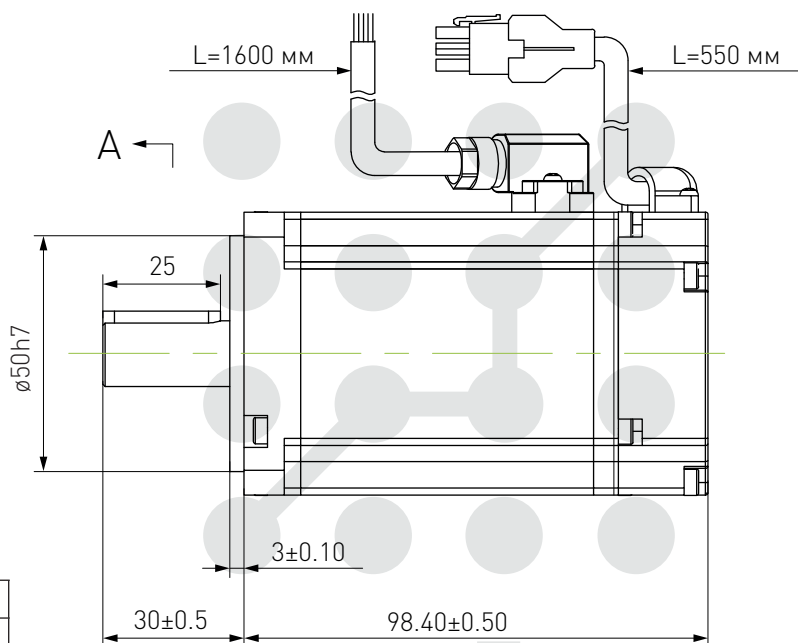
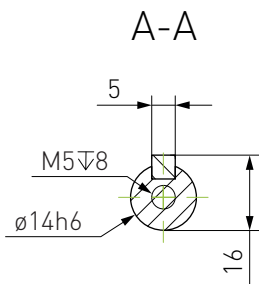
Номер контакта	1	2	3	4
Обозначение	PE	U	V	W

Подключение энкодера



Номер контакта	1	2	3	4	5	6	7	8	9	10	11	12	13	14	15
Обозначение	PE	5V	0V	B+	Z-	U+	Z+	U-	A+	V+	W+	V-	A-	B-	W-

Серводвигатель LK6040V36-2.5

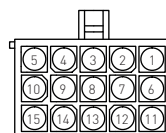


Технические характеристики	
Номинальная мощность	36 Вт
Номинальное напряжение	400 В
Номинальный крутящий момент	1.27 Н×м
Максимальный крутящий момент	2.54 Н×м
Номинальная скорость	3000 об/мин
Номинальный ток	10 А
Инерция ротора	0.58×10^{-4} кг×м ²
Количество полюсов	10
Постоянная крутящего момента	0.12 Н×м/А
Сопротивление фазы	0.27 Ω±10%
Индуктивность фазы	0.56±10% мГн
Постоянная обратной ЭДС	7±10% мВ/об/мин
Энкодер	2500 PPR
Класс изоляции	F
Класс защиты	IP54

Подключение двигателя

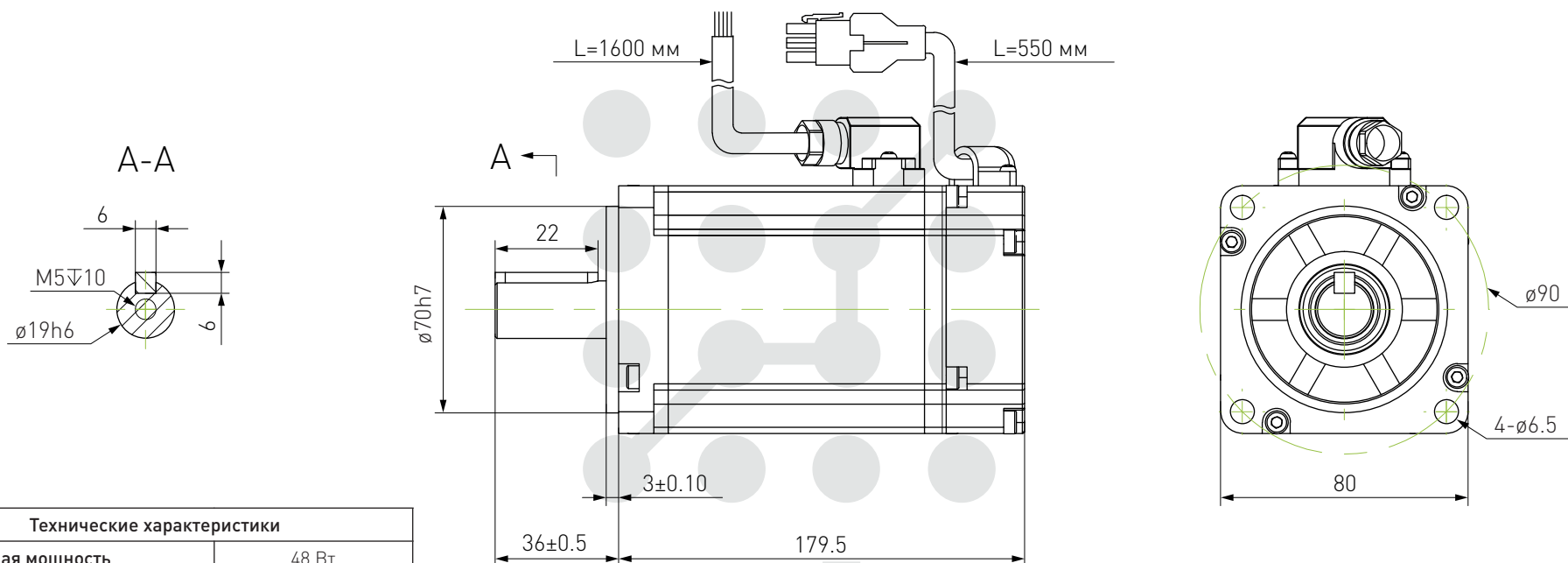
Номер контакта	1	2	3	4
Обозначение	PE	U	V	W

Подключение энкодера



Номер контакта	1	2	3	4	5	6	7	8	9	10	11	12	13	14	15
Обозначение	PE	5V	0V	B+	Z-	U+	Z+	U-	A+	V+	W+	V-	A-	B-	W-

Серводвигатель LK8075V48-2.5

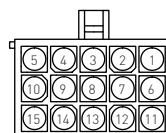


Технические характеристики	
Номинальная мощность	48 Вт
Номинальное напряжение	750 В
Номинальный крутящий момент	2.39 Н×м
Максимальный крутящий момент	4.7 Н×м
Номинальная скорость	3000 об/мин
Номинальный ток	31.7 А
Инерция ротора	0.924×10^{-4} кг×см ²
Количество полюсов	10
Постоянная крутящего момента	0.12 Н×м/А
Сопротивление фазы	0.27 Ω±10%
Индуктивность фазы	0.56±10% мГн
Постоянная обратной ЭДС	7±10% мВ/об/мин
Энкодер	2500 PPR
Класс изоляции	F
Класс защиты	IP54

Подключение двигателя

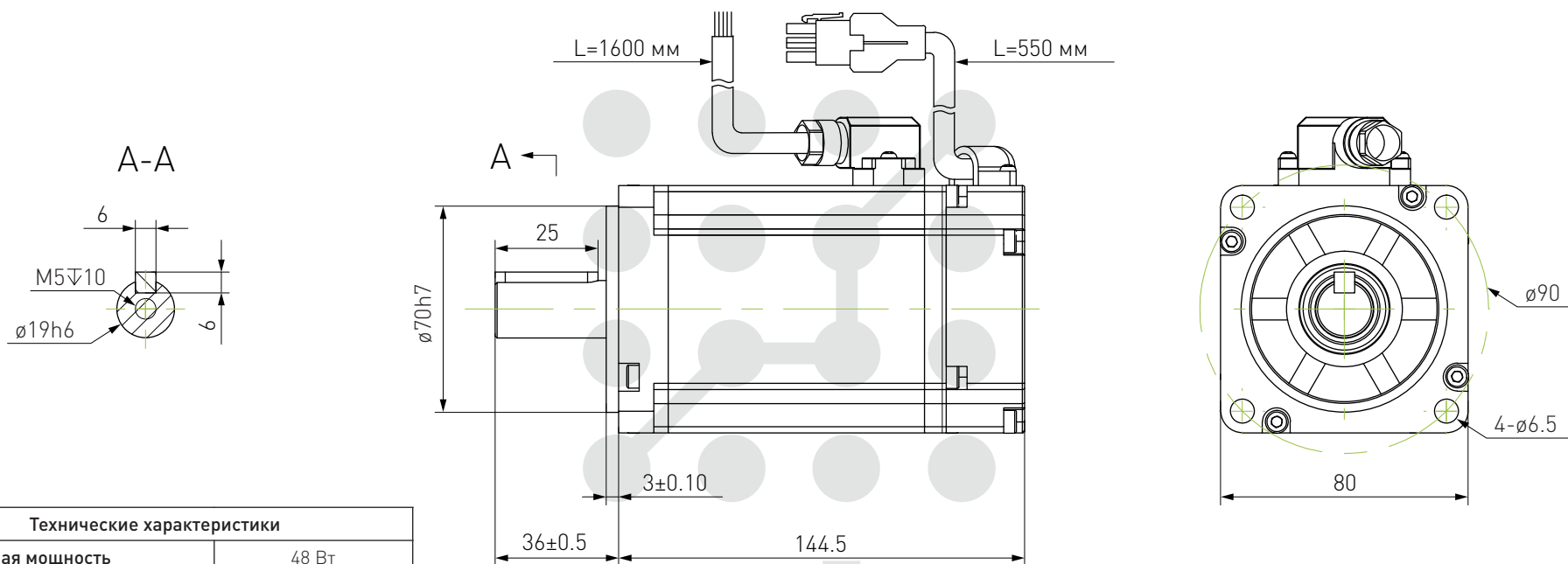
Номер контакта	1	2	3	4
Обозначение	PE	U	V	W

Подключение энкодера



Номер контакта	1	2	3	4	5	6	7	8	9	10	11	12	13	14	15
Обозначение	PE	5V	0V	B+	Z-	U+	Z+	U-	A+	V+	W+	V-	A-	B-	W-

Серводвигатель LK80100V48-2.5

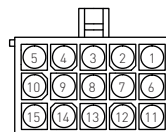


Технические характеристики	
Номинальная мощность	48 Вт
Номинальное напряжение	1000 В
Номинальный крутящий момент	3.20 Н×м
Максимальный крутящий момент	6.4 Н×м
Номинальная скорость	3000 об/мин
Номинальный ток	50 А
Инерция ротора	2.3×10^{-4} кг×см ²
Количество полюсов	10
Постоянная крутящего момента	0.12 Н×м/А
Сопротивление фазы	0.27 Ω±10%
Индуктивность фазы	0.56±10% мГн
Постоянная обратной ЭДС	7±10% мВ/об/мин
Энкодер	2500 PPR
Класс изоляции	F
Класс защиты	IP54

Подключение двигателя

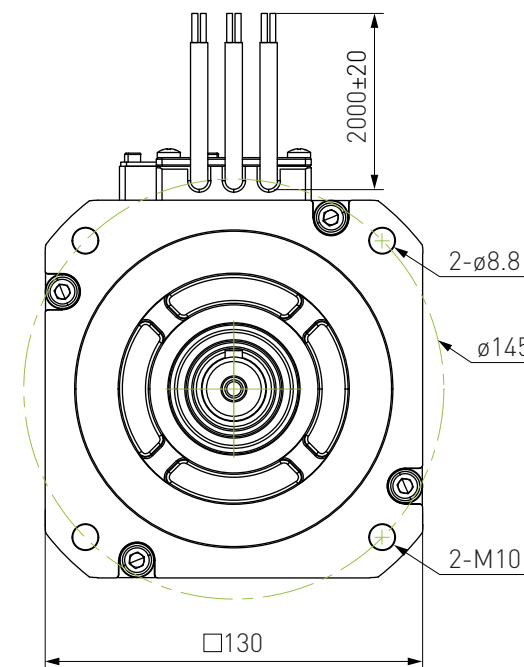
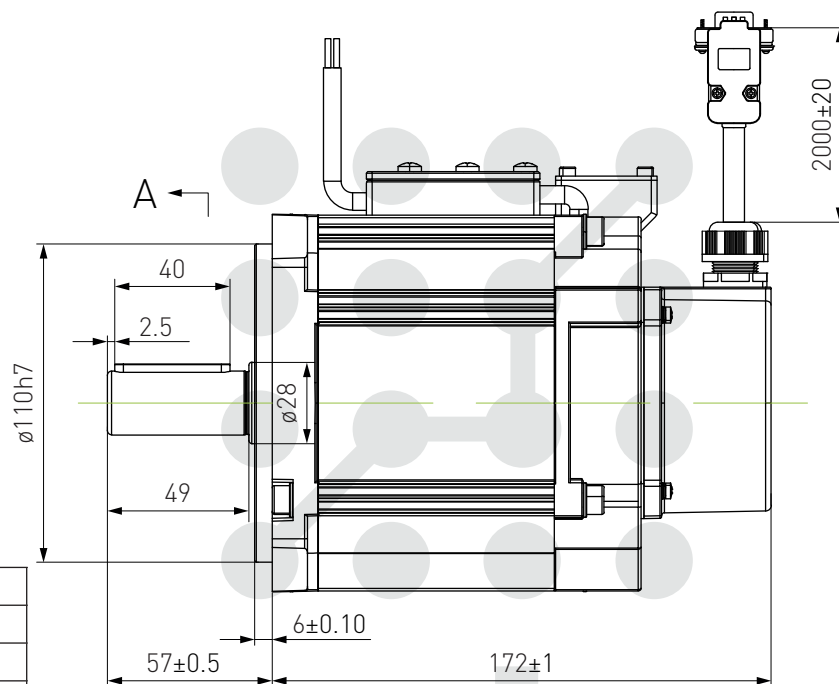
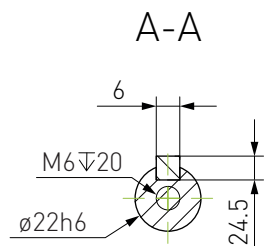
Номер контакта	1	2	3	4
Обозначение	PE	U	V	W

Подключение энкодера



Номер контакта	1	2	3	4	5	6	7	8	9	10	11	12	13	14	15
Обозначение	PE	5V	0V	B+	Z-	U+	Z+	U-	A+	V+	W+	V-	A-	B-	W-

Серводвигатель LK130150V48-2.5



Технические характеристики	
Номинальная мощность	48 Вт
Номинальное напряжение	1500 В
Номинальный крутящий момент	4.78 Н×м
Максимальный крутящий момент	14.34 Н×м
Номинальная скорость	3000 об/мин
Максимальная скорость	4000 об/мин
Номинальный ток	37 А
Инерция ротора	1.120×10 ⁻³ кг×м ²
Количество полюсов	10
Постоянная крутящего момента	0.13 Н×м/А
Сопротивление фазы	0.03 Ω±10%
Индуктивность фазы	0.25 мГн
Постоянная обратной ЭДС	8.7 мВ/об/мин
Энкодер	2500С
Класс изоляции	F
Класс защиты	IP65

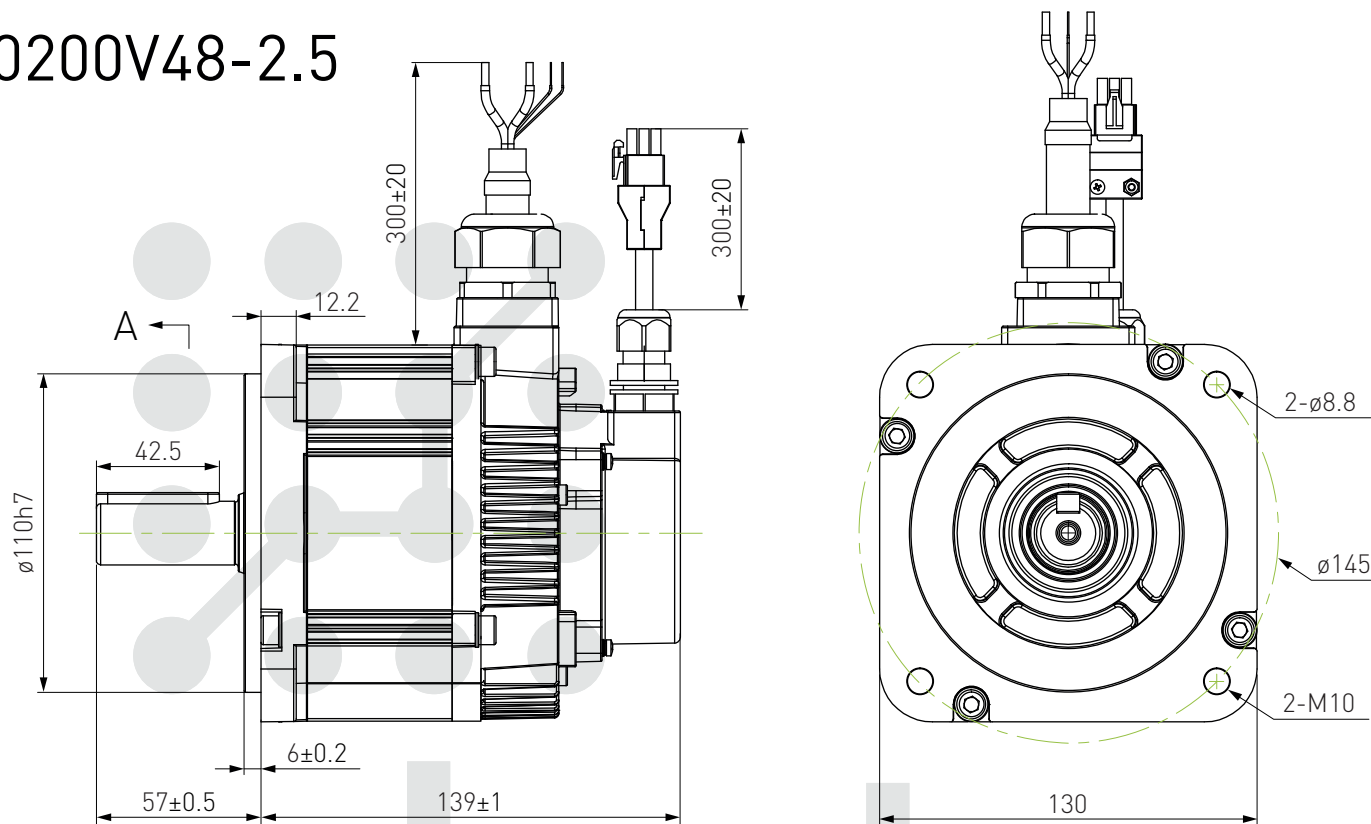
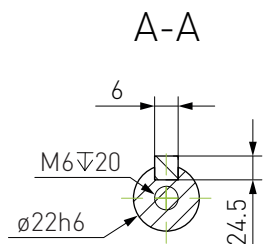
Подключение двигателя

Номер контакта	1	2	3
Обозначение	U	V	W

Подключение энкодера

Номер контакта	1	2	3	4	5	6	7	8	9	10	11	12	13	14	15	Оболочка
Обозначение	GND	VCC									T+	T-				экран.
Цвет	черный	красный									голубой	белый				

Серводвигатель LK130200V48-2.5



Технические характеристики	
Номинальная мощность	48 Вт
Номинальное напряжение	2000 В
Номинальный крутящий момент	6.4 Н×м
Максимальный крутящий момент	19.2 Н×м
Номинальная скорость	3000 об/мин
Максимальная скорость	3500 об/мин
Номинальный ток	58 А
Инерция ротора	1.52×10^{-3} кг×м ²
Количество полюсов	10
Постоянная крутящего момента	0.11 Н×м/А
Сопrotивление фазы	0.02 $\Omega \pm 10\%$
Индуктивность фазы	0.12 мГн
Постоянная обратной ЭДС	7.1 мВ/об/мин
Энкодер	2500С
Класс изоляции	F
Класс защиты	IP54

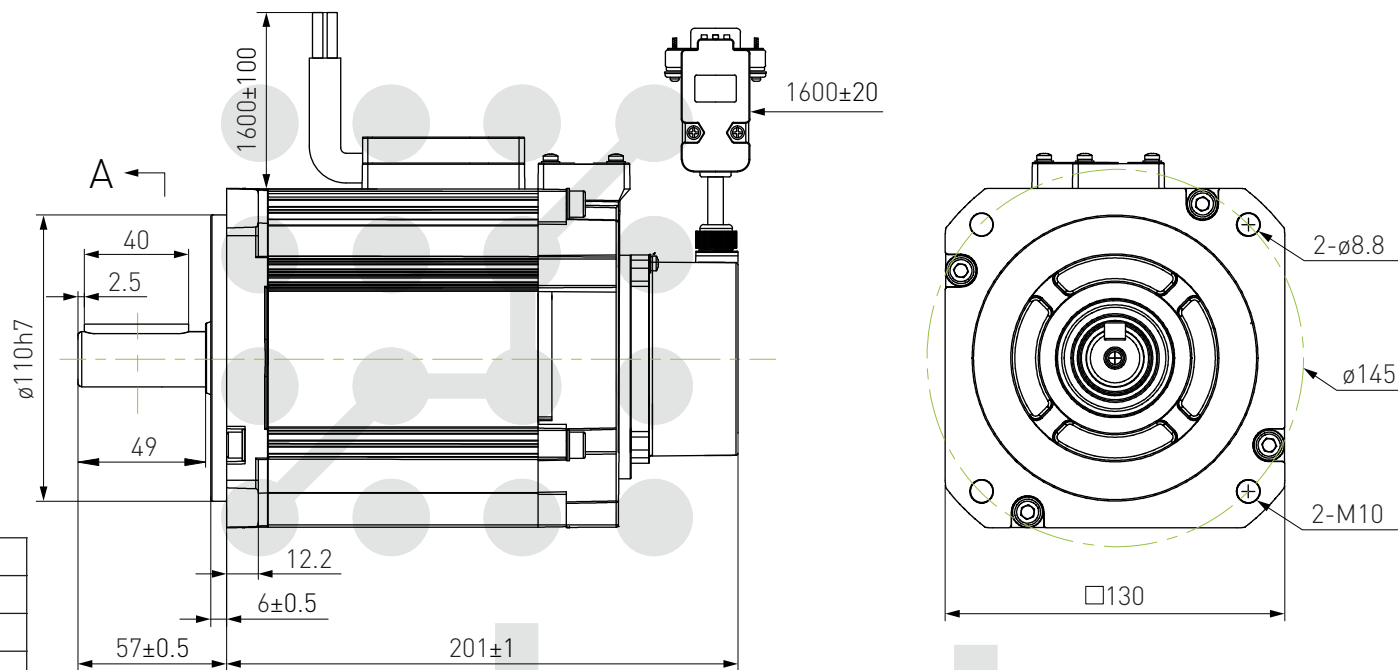
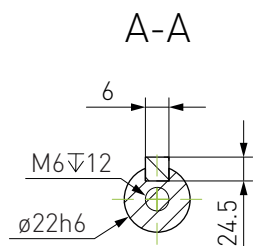
Подключение двигателя

Номер контакта	1	2	3	4
Обозначение	U	V	W	PE
Цвет	красный	черный	белый	желто-зеленый

Подключение энкодера

Номер контакта	1	2	3	4	5	6	7	8	9	10	11	12	13	14	15	Оболочка
Обозначение	GND	VCC	W+	V+	U+	Z+	B+	A-	NC	NC	NC	NC	Z-	B-	A+	PE
Цвет	черный	красный	черно-белый	оранжевый	коричневый	желтый	зеленый	сине-белый	-	-	-	-	желто-белый	зелено-белый	синий	экран.

Серводвигатель LK130300V48-2.5



Технические характеристики	
Номинальная мощность	48 Вт
Номинальное напряжение	3000 В
Номинальный крутящий момент	9.5 Н×м
Максимальный крутящий момент	28.5 Н×м
Номинальная скорость	3000 об/мин
Максимальная скорость	3500 об/мин
Номинальный ток	82 А
Инерция ротора	2.25×10^{-3} кг×м ²
Количество полюсов	10
Постоянная крутящего момента	0.12 Н×м/А
Сопротивление фазы	0.008 Ω
Индуктивность фазы	0.085 мГн
Постоянная обратной ЭДС	7.2 мВ/об/мин
Энкодер	2500С
Класс изоляции	F
Класс защиты	IP54

Подключение двигателя

Номер контакта	1	2	3
Обозначение	U	V	W
Цвет	красный	черный	белый

Подключение энкодера

Номер контакта	1	2	3	4	5	6	7	8	9	10	11	12	13	14	15
Обозначение	GND	VCC	W+	V+	U+	Z+	B+	A-					Z-	B-	A+
Цвет	черный	красный	черно-белый	оранжевый	коричневый	желтый	зеленый	сине-белый					желто-белый	зелено-белый	синий