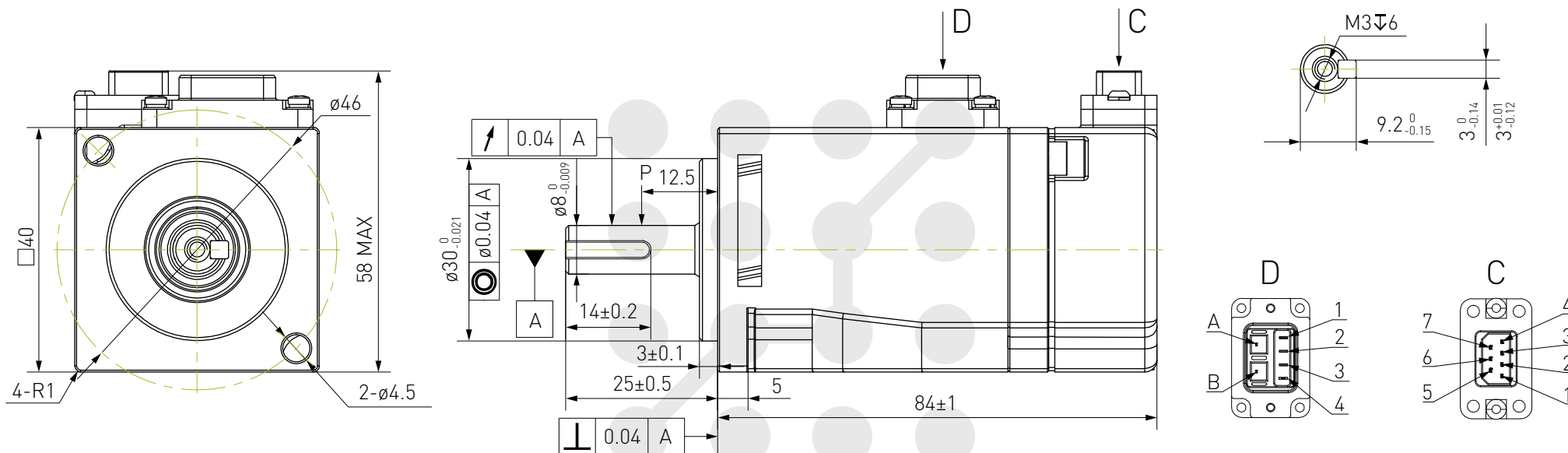


Серводвигатель ELM2H-0050LA40E

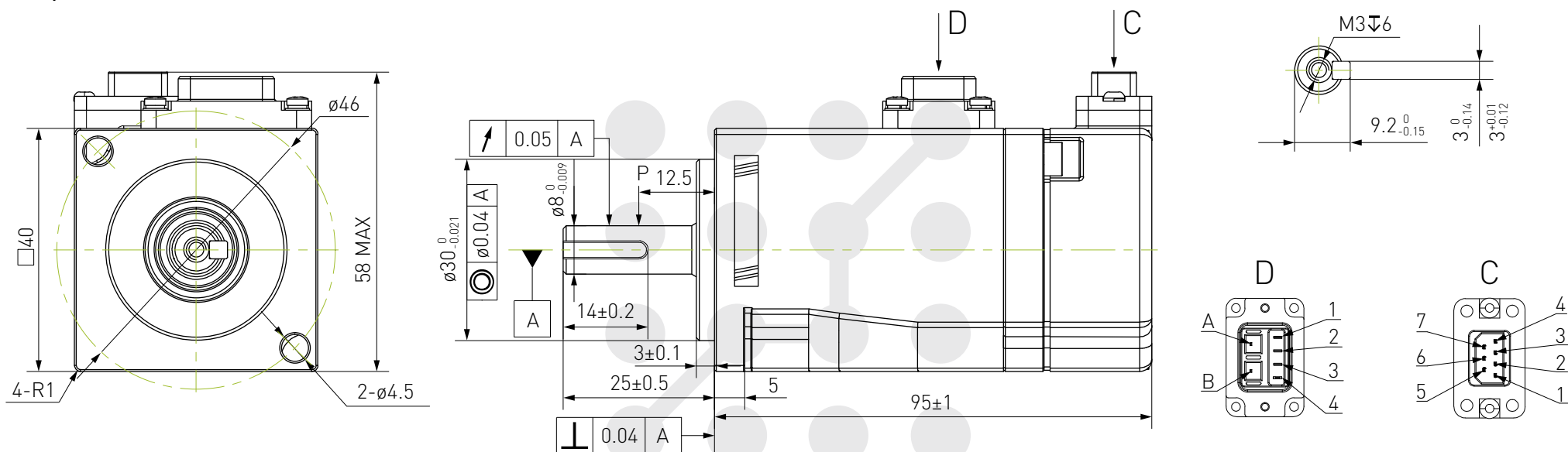


Технические характеристики	
Номинальное напряжение, В	220
Номинальная мощность, кВт	50
Номинальный крутящий момент, Н*м	0.16
Максимальный крутящий момент, Н*м	0.48
Номинальная скорость, об/мин	3000
Максимальная скорость, об/мин	5000
Номинальный ток, А	0.93
Пиковый ток, А	2.88
Постоянный крутящий момент, Н*м/А	0.204
Постоянная обратной ЭДС, В/1000 об/мин	12.35
Сопротивление, Ом	11.8±10%
Индуктивность фазы, мГн	10.3±20%
Момент инерции ротора, кг*м ² *10 ⁻⁴	0.046
Количество полюсов	10
Тип энкодера	23-битный оптический
Класс защиты	IP67
Масса, кг	0.44

Схема подключения двигателя						
Номер контакта	1	2	3	4	A	B
Обозначение	U	V	W	PE	0V	24V
Цвет	Черный	Белый	Красный	Желтый/Зеленый	Синий	Синий

Схема подключения энкодера							
Номер контакта	1	2	3	4	5	6	7
Обозначение	PE	5V	0V	SD+	SD-	Bat+	Bat-
Цвет	Экран.	Красный	Черный	Синий	Желтый	Коричн.	Белый

Серводвигатель ELM2H-0100LA40E

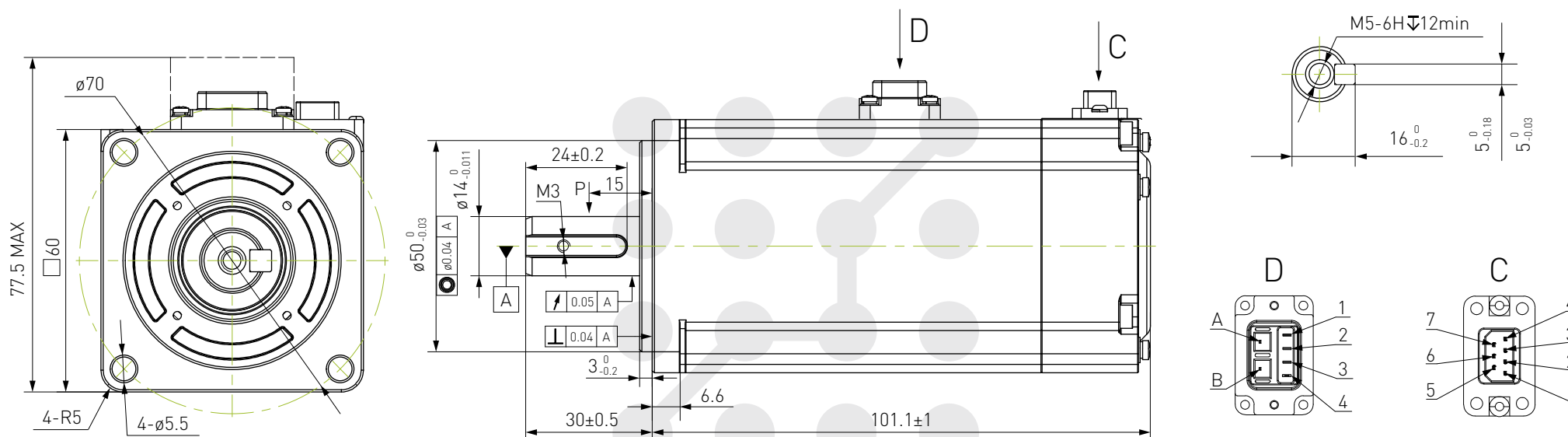


Технические характеристики	
Номинальное напряжение, В	220
Номинальная мощность, кВт	100
Номинальный крутящий момент, Н*м	0.32
Максимальный крутящий момент, Н*м	0.95
Номинальная скорость, об/мин	3000
Максимальная скорость, об/мин	5000
Номинальный ток, А	0.92
Пиковый ток, А	2.85
Постоянный крутящий момент, Н*м/А	0.383
Постоянная обратной ЭДС, В/1000 об/мин	23.1
Сопротивление, Ом	17.7±10%
Индуктивность фазы, мГн	14.3±20%
Момент инерции ротора, кг*м ² *10 ⁻⁴	0.072
Количество полюсов	10
Тип энкодера	23-битный оптический
Класс защиты	IP67
Масса, кг	0.54

Схема подключения двигателя						
Номер контакта	1	2	3	4	A	B
Обозначение	U	V	W	PE	0V	24V
Цвет	Черный	Белый	Красный	Желтый/Зеленый	Синий	Синий

Схема подключения энкодера							
Номер контакта	1	2	3	4	5	6	7
Обозначение	PE	5V	0V	SD+	SD-	Bat+	Bat-
Цвет	Экран.	Красный	Черный	Синий	Желтый	Коричн.	Белый

Серводвигатель ELM2H-0200LA60E



Технические характеристики

Номинальное напряжение, В	220
Номинальная мощность, кВт	200
Номинальный крутящий момент, Н*м	0.64
Максимальный крутящий момент, Н*м	1.92
Номинальная скорость, об/мин	3000
Максимальная скорость, об/мин	5000
Номинальный ток, А	1.5
Пиковый ток, А	4.8
Постоянный крутящий момент, Н*м/А	0.447
Постоянная обратной ЭДС, В/1000 об/мин	27
Сопротивление, Ом	6.8±10%
Индуктивность фазы, мГн	16.7±20%
Момент инерции ротора, кг*м ² *10 ⁻⁴	0.3
Количество полюсов	10
Тип энкодера	23-битный оптический
Класс защиты	IP67
Масса, кг	1.35

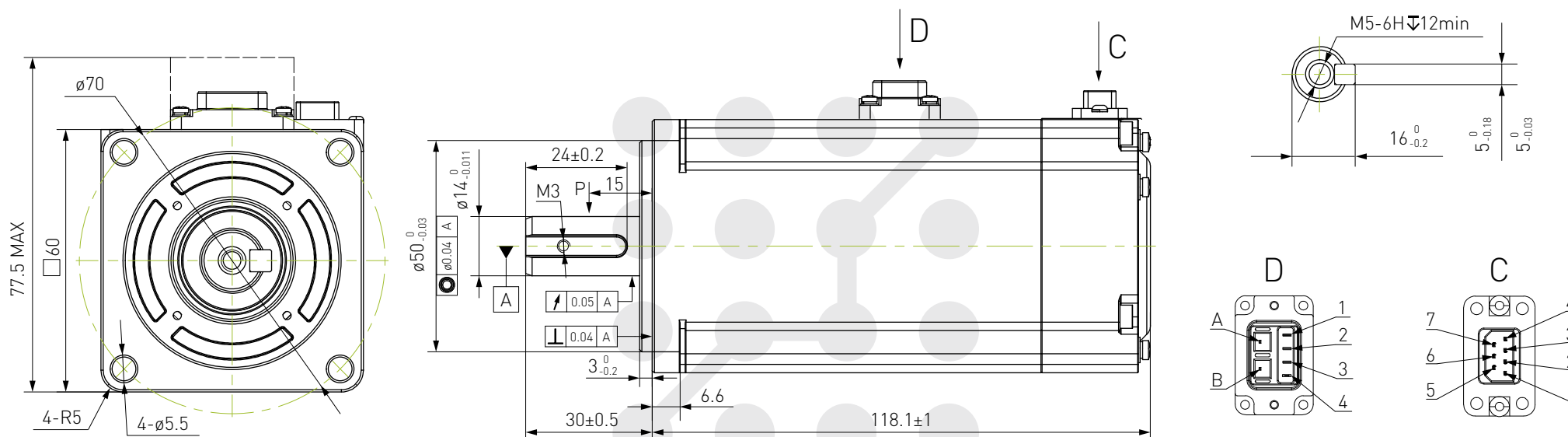
Схема подключения двигателя

Номер контакта	1	2	3	4	A	B
Обозначение	U	V	W	PE	0V	24V
Цвет	Черный	Белый	Красный	Желтый/Зеленый	Синий	Синий

Схема подключения энкодера

Номер контакта	1	2	3	4	5	6	7
Обозначение	PE	5V	0V	SD+	SD-	Bat+	Bat-
Цвет	Экран.	Красный	Черный	Синий	Желтый	Коричн.	Белый

Серводвигатель ELM2H-0400LA60E



Технические характеристики

Номинальное напряжение, В	220
Номинальная мощность, кВт	400
Номинальный крутящий момент, Н*м	1.27
Максимальный крутящий момент, Н*м	3.81
Номинальная скорость, об/мин	3000
Максимальная скорость, об/мин	5000
Номинальный ток, А	2.1
Пиковый ток, А	6.5
Постоянный крутящий момент, Н*м/А	0.645
Постоянная обратной ЭДС, В/1000 об/мин	39
Сопротивление, Ом	5.7±10%
Индуктивность фазы, мГн	12±20%
Момент инерции ротора, кг*м ² *10 ⁻⁴	0.58
Количество полюсов	10
Тип энкодера	23-битный оптический
Класс защиты	IP67
Масса, кг	1.55

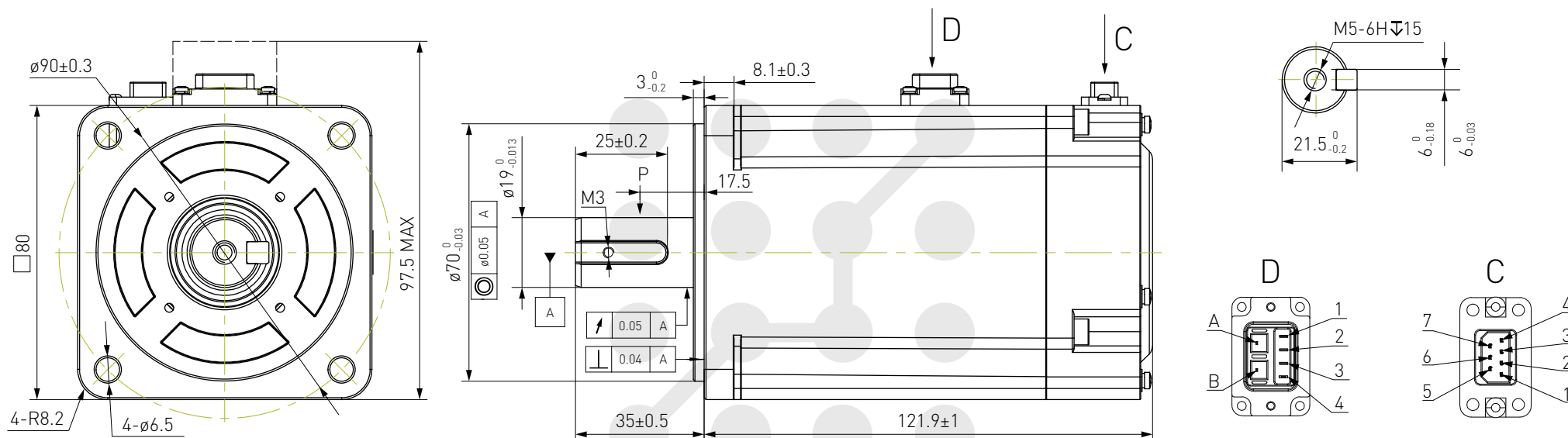
Схема подключения двигателя

Номер контакта	1	2	3	4	A	B
Обозначение	U	V	W	PE	0V	24V
Цвет	Черный	Белый	Красный	Желтый/Зеленый	Синий	Синий

Схема подключения энкодера

Номер контакта	1	2	3	4	5	6	7
Обозначение	PE	5V	0V	SD+	SD-	Bat+	Bat-
Цвет	Экран.	Красный	Черный	Синий	Желтый	Коричн.	Белый

Серводвигатель ELM2H-0750LA80E



Технические характеристики

Номинальное напряжение, В	220
Номинальная мощность, кВт	750
Номинальный крутящий момент, Н*м	2.39
Максимальный крутящий момент, Н*м	7.17
Номинальная скорость, об/мин	3000
Максимальная скорость, об/мин	5000
Номинальный ток, А	4.1
Пиковый ток, А	13.4
Постоянный крутящий момент, Н*м/А	0.645
Постоянная обратной ЭДС, В/1000 об/мин	39
Сопротивление, Ом	1.7±10%
Индуктивность фазы, мГн	8±20%
Момент инерции ротора, кг*м ² *10 ⁻⁴	1.65
Количество полюсов	10
Тип энкодера	23-битный оптический
Класс защиты	IP67
Масса, кг	2.7

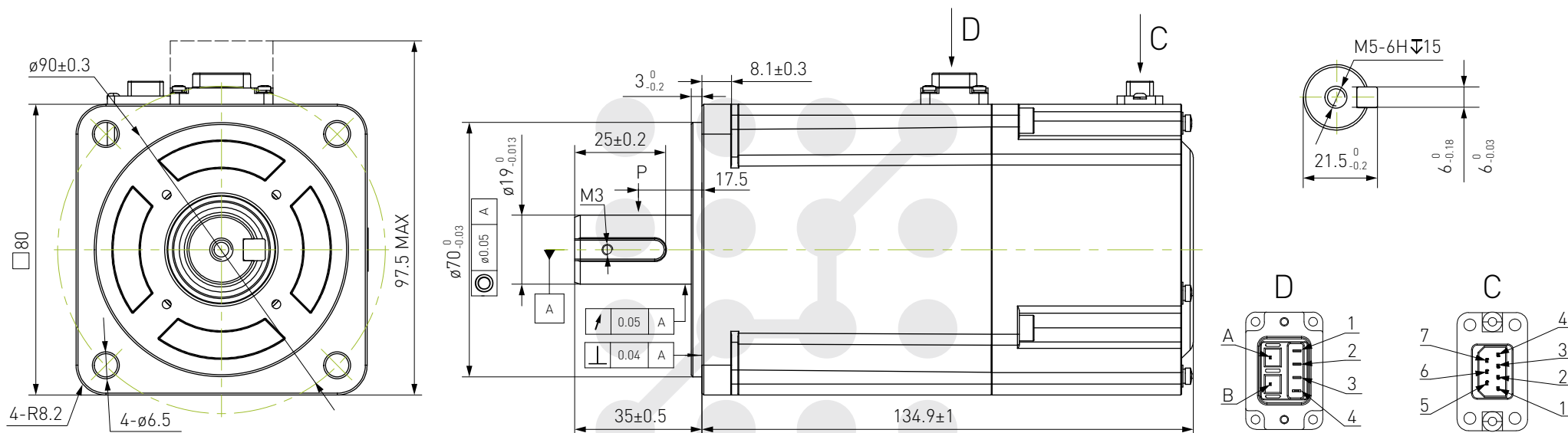
Схема подключения двигателя

Номер контакта	1	2	3	4	A	B
Обозначение	U	V	W	PE	0V	24V
Цвет	Черный	Белый	Красный	Желтый/Зеленый	Синий	Синий

Схема подключения энкодера

Номер контакта	1	2	3	4	5	6	7
Обозначение	PE	5V	0V	SD+	SD-	Bat+	Bat-
Цвет	Экран.	Красный	Черный	Синий	Желтый	Коричн.	Белый

Серводвигатель ELM2H-1000LA80E

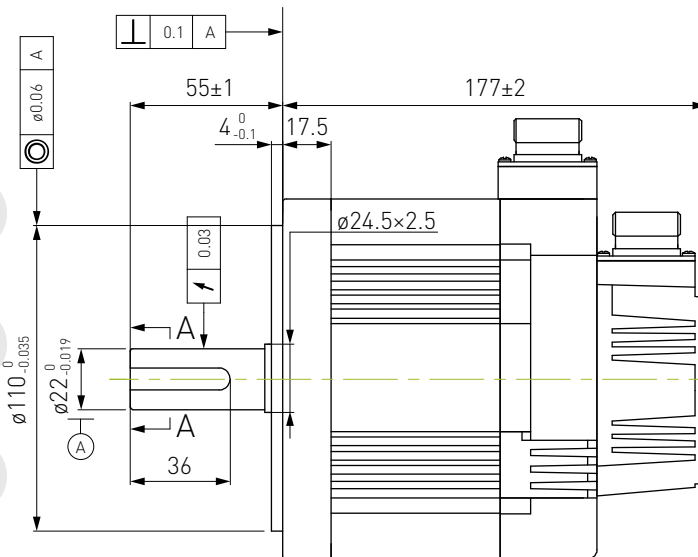
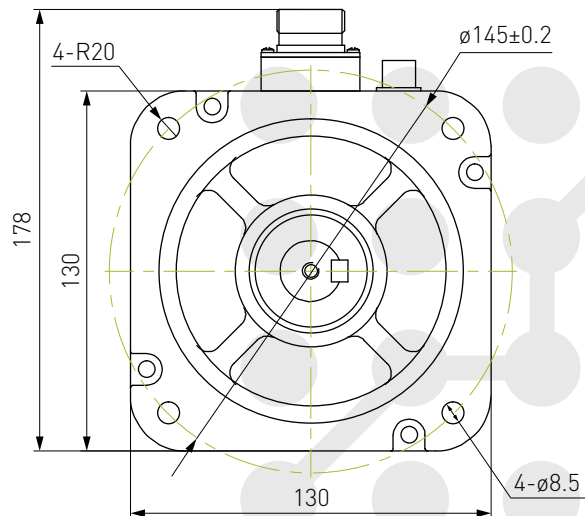
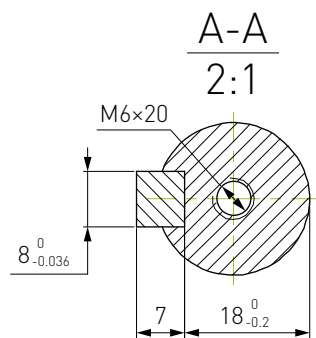


Технические характеристики	
Номинальное напряжение, В	220
Номинальная мощность, кВт	1000
Номинальный крутящий момент, Н*м	3.18
Максимальный крутящий момент, Н*м	9.54
Номинальная скорость, об/мин	3000
Максимальная скорость, об/мин	5000
Номинальный ток, А	5.7
Пиковый ток, А	17.7
Постоянный крутящий момент, Н*м/А	0.634
Постоянная обратной ЭДС, В/1000 об/мин	38.3
Сопротивление, Ом	1.1±10%
Индуктивность фазы, мГн	5.6±20%
Момент инерции ротора, кг*м ² *10 ⁻⁴	2.15
Количество полюсов	10
Тип энкодера	23-битный оптический
Класс защиты	IP67
Масса, кг	3.4

Схема подключения двигателя						
Номер контакта	1	2	3	4	A	B
Обозначение	U	V	W	PE	0V	24V
Цвет	Черный	Белый	Красный	Желтый/Зеленый	Синий	Синий

Схема подключения энкодера							
Номер контакта	1	2	3	4	5	6	7
Обозначение	PE	5V	0V	SD+	SD-	Bat+	Bat-
Цвет	Экран.	Красный	Черный	Синий	Желтый	Коричн.	Белый

Серводвигатель ELM2H-0850LD130ET-H



Технические характеристики

Номинальное напряжение, В	380
Номинальная мощность, кВт	850
Номинальный крутящий момент, Н*м	5.4
Максимальный крутящий момент, Н*м	16.2
Номинальная скорость, об/мин	1500
Максимальная скорость, об/мин	3000
Номинальный ток, А	3.5
Пиковый ток, А	10.5
Постоянный крутящий момент, Н*м/А	1.54
Постоянная обратной ЭДС, В/1000 об/мин	110
Сопротивление, Ом	3.6 ± 10%
Индуктивность фазы, мГн	18 ± 20%
Момент инерции ротора, кг*м ² *10 ⁻⁴	15.78
Количество полюсов	10
Тип энкодера	23-битный оптический
Класс защиты	IP65
Масса, кг	6.9

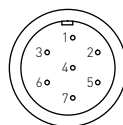


Схема подключения разъема тормозного троса

Номер контакта	1	2
Обозначение	0V	24V

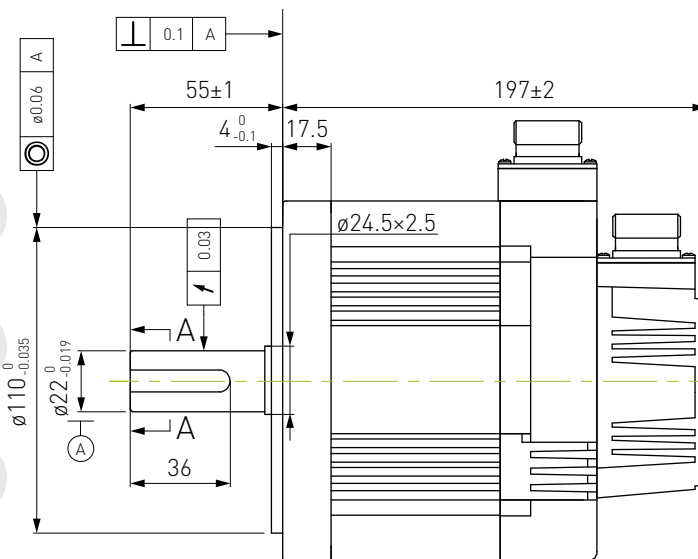
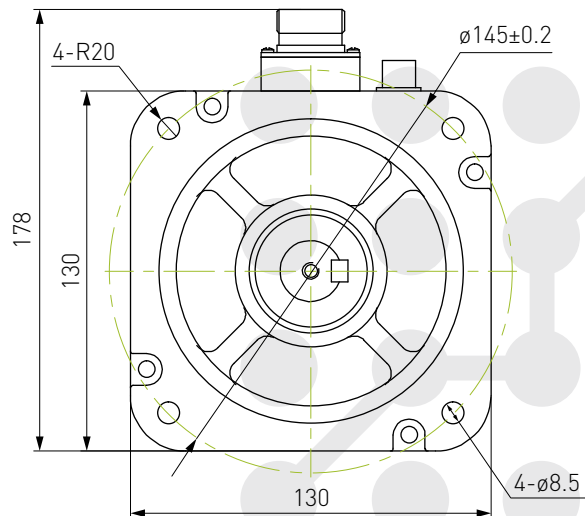
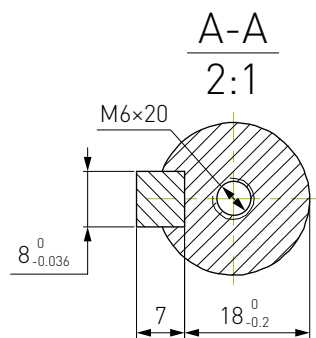
Схема подключения разъема силового кабеля

Номер контакта	1	2	3	4
Обозначение	PE	U	V	W

Схема подключения кабельного разъема энкодера

Номер контакта	1	2	3	4	5	6	7
Обозначение	PE	5V	0V	SD+	SD-	BAT+	BAT-

Серводвигатель ELM2H-1300LD130ET-H



Технические характеристики	
Номинальное напряжение, В	380
Номинальная мощность, кВт	1300
Номинальный крутящий момент, Н*м	8.4
Максимальный крутящий момент, Н*м	25.2
Номинальная скорость, об/мин	1500
Максимальная скорость, об/мин	3000
Номинальный ток, А	4.8
Пиковый ток, А	14.4
Постоянный крутящий момент, Н*м/А	1.74
Постоянная обратной ЭДС, В/1000 об/мин	119
Сопротивление, Ом	2±10%
Индуктивность фазы, мГн	11.9±20%
Момент инерции ротора, кг*м ² *10 ⁻⁴	22.26
Количество полюсов	10
Тип энкодера	23-битный оптический
Класс защиты	IP65
Масса, кг	8.8

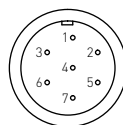
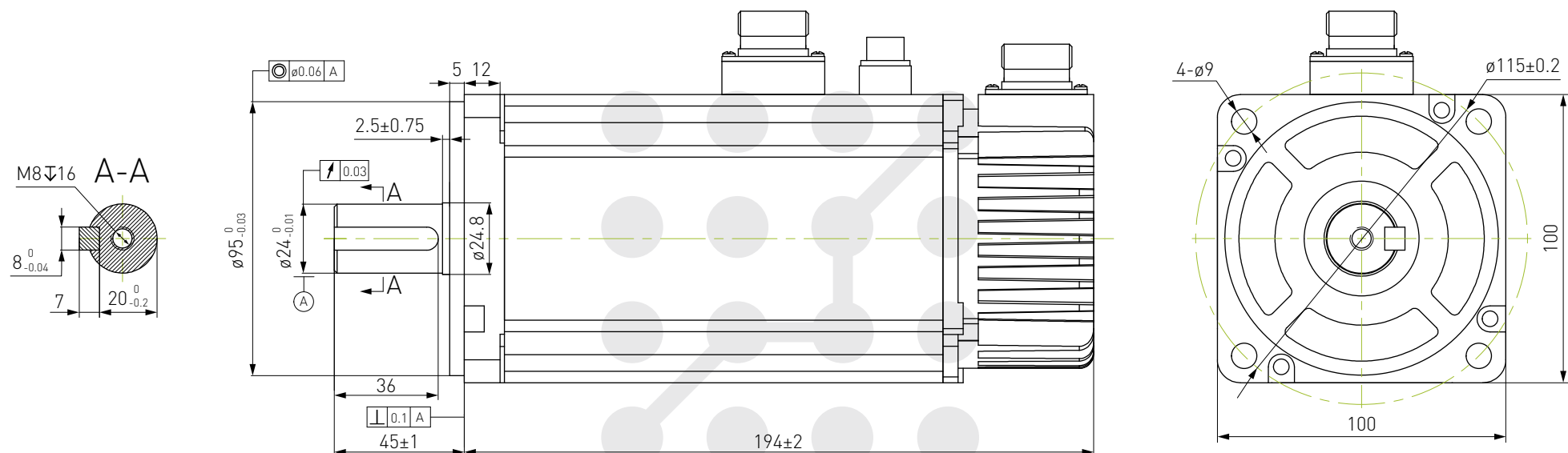


Схема подключения разъема тормозного троса		
Номер контакта	1	2
Обозначение	0V	24V

Схема подключения разъема силового кабеля				
Номер контакта	1	2	3	4
Обозначение	PE	U	V	W

Схема подключения кабельного разъема энкодера							
Номер контакта	1	2	3	4	5	6	7
Обозначение	PE	5V	0V	SD+	SD-	BAT+	BAT-

Серводвигатель ELM2L-1000LA100ET-H



Технические характеристики	
Номинальное напряжение, В	380
Номинальная мощность, кВт	1000
Номинальный крутящий момент, Н*м	3.2
Максимальный крутящий момент, Н*м	9.6
Номинальная скорость, об/мин	3000
Максимальная скорость, об/мин	6000
Номинальный ток, А	3.9±5%
Пиковый ток, А	11.7
Постоянный крутящий момент, Н*м/А	0.82
Постоянная обратной ЭДС, В/1000 об/мин	54±5%
Сопротивление, Ом	1.46±10%
Индуктивность фазы, мГн	14.2±20%
Момент инерции ротора, кг*м ² *10 ⁻⁴	2.63
Количество полюсов	10
Тип энкодера	23-битный оптический
Класс защиты	IP65
Масса, кг	5.9

Схема подключения разъема тормозного троса

Номер контакта	1	2
Обозначение	0V	24V

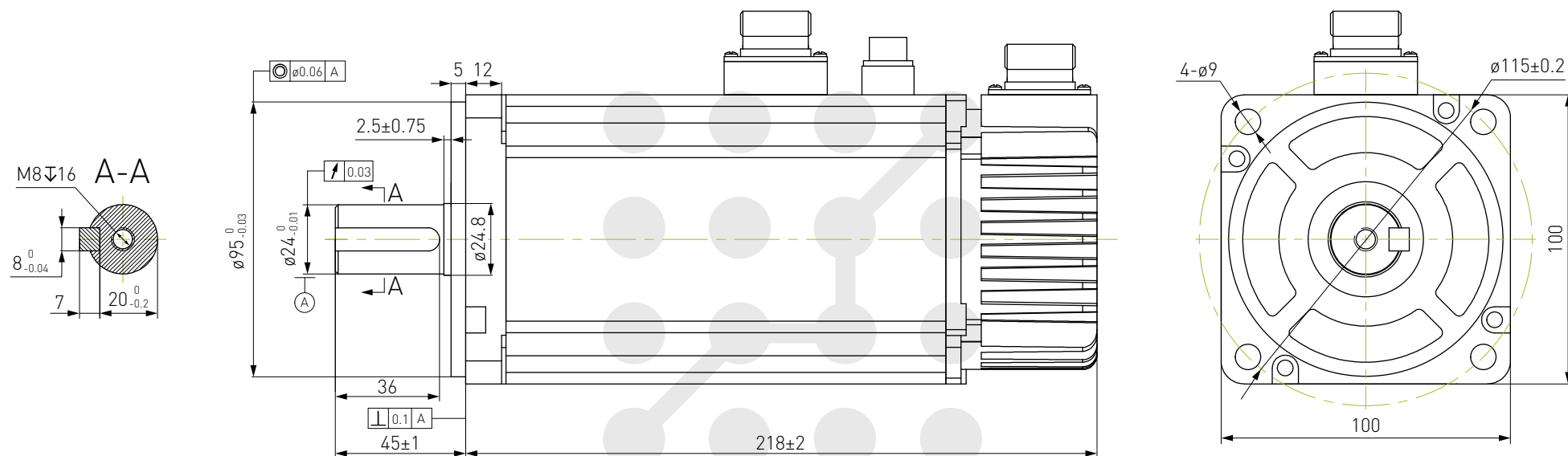
Схема подключения разъема силового кабеля

Номер контакта	1	2	3	4
Обозначение	PE	U	V	W

Схема подключения кабельного разъема энкодера

Номер контакта	1	2	3	4	5	6	7
Обозначение	PE	5V	0V	SD+	SD-	BAT+	BAT-

Серводвигатель ELM2L-1500LA100ET-H



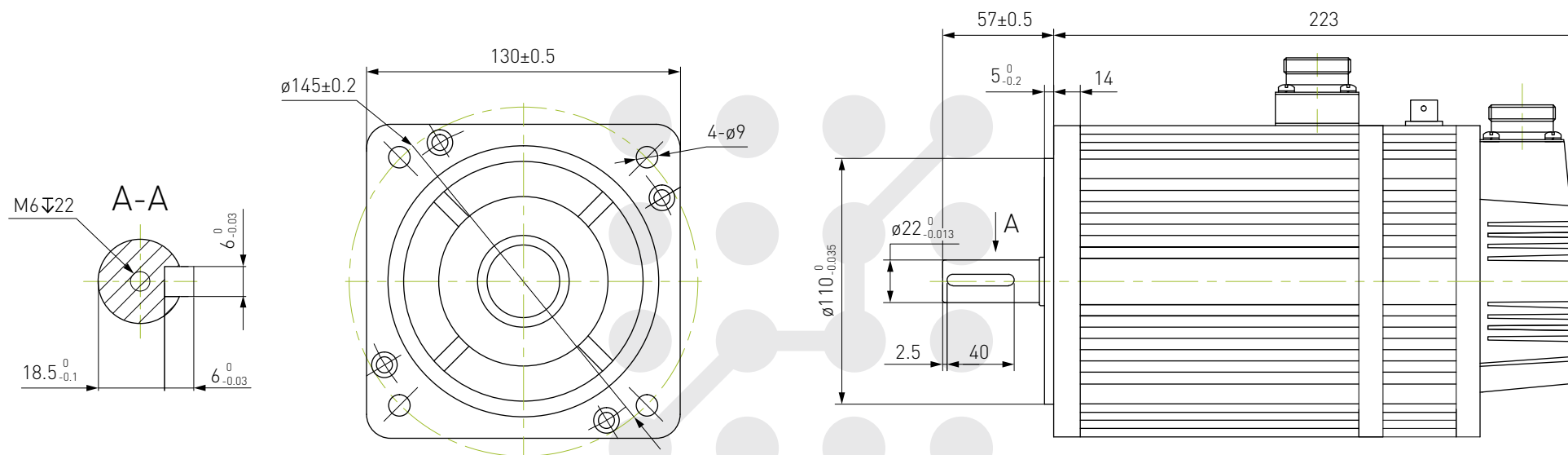
Технические характеристики	
Номинальное напряжение, В	380
Номинальная мощность, кВт	1500
Номинальный крутящий момент, Н*м	4.9
Максимальный крутящий момент, Н*м	14.7
Номинальная скорость, об/мин	3000
Максимальная скорость, об/мин	5000
Номинальный ток, А	4.5±5%
Пиковый ток, А	13.5
Постоянный крутящий момент, Н*м/А	1.09
Постоянная обратной ЭДС, В/1000 об/мин	70±5%
Сопротивление, Ом	1.3±10%
Индуктивность фазы, мГн	14.2±20%
Момент инерции ротора, кг*м ² *10 ⁻⁴	3.803
Количество полюсов	10
Тип энкодера	23-битный оптический
Класс защиты	IP65
Масса, кг	7.1

Схема подключения разъема тормозного троса		
Номер контакта	1	2
Обозначение	0V	24V

Схема подключения разъема силового кабеля				
Номер контакта	1	2	3	4
Обозначение	PE	U	V	W

Схема подключения кабельного разъема энкодера							
Номер контакта	1	2	3	4	5	6	7
Обозначение	PE	5V	0V	SD+	SD-	BAT+	BAT-

Серводвигатель ELM2M-1000LB130E-H



Технические характеристики	
Номинальное напряжение, В	220
Номинальная мощность, кВт	1000
Номинальный крутящий момент, Н*м	4
Максимальный крутящий момент, Н*м	12
Номинальная скорость, об/мин	2500
Максимальная скорость, об/мин	2600
Номинальный ток, А	4
Пиковый ток, А	12
Постоянный крутящий момент, Н*м/А	1
Постоянная обратной ЭДС, В/1000 об/мин	72
Сопротивление, Ом	2.76±10%
Индуктивность фазы, мГн	6.42±20%
Момент инерции ротора, кг*м ² *10 ⁻⁴	8.95
Количество полюсов	8
Тип энкодера	23-битный оптический
Класс защиты	IP65
Масса, кг	8.3

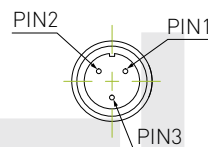


Схема подключения разъема тормозного троса

Номер контакта	1	2	3
Обозначение	0V	24V	-

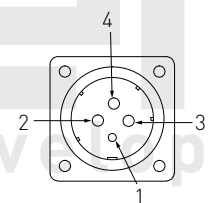


Схема подключения разъема силового кабеля

Номер контакта	1	2	3	4
Обозначение	PE	U	V	W

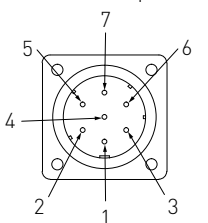
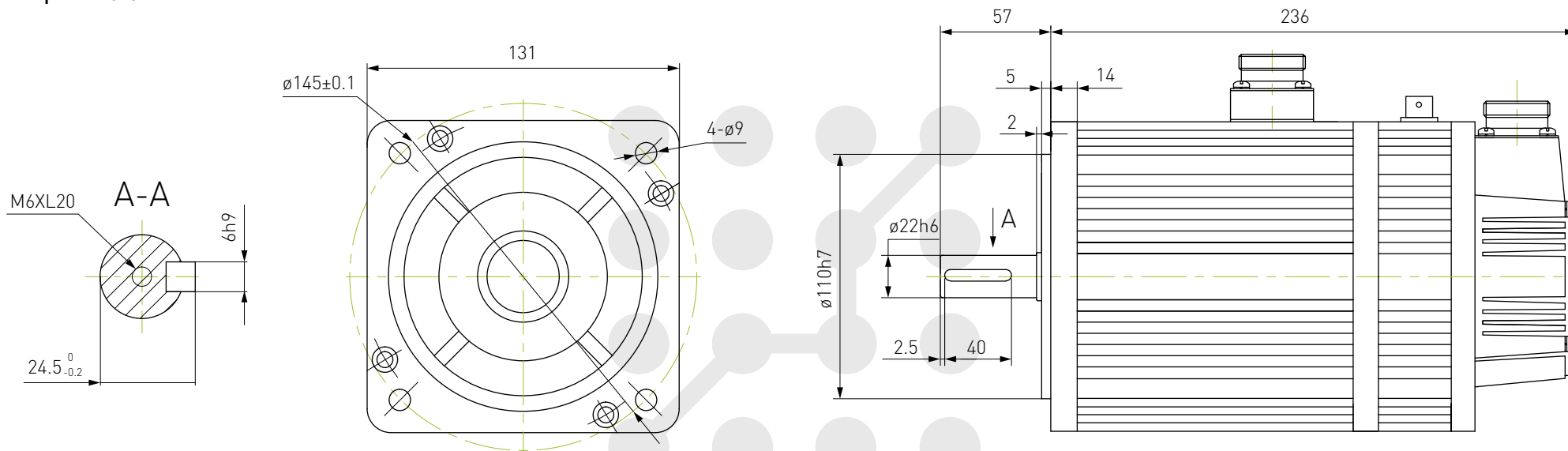


Схема подключения кабельного разъема энкодера

Номер контакта	1	2	3	4	5	6	7
Обозначение	PE	5V	0V	SD+	SD-	BAT+	BAT-

Серводвигатель ELM2M-1500LB130E-H



Технические характеристики	
Номинальное напряжение, В	200-220
Номинальная мощность, кВт	1500
Номинальный крутящий момент, Н*м	6
Максимальный крутящий момент, Н*м	18
Номинальная скорость, об/мин	2500
Максимальная скорость, об/мин	2600
Номинальный ток, А	6
Пиковый ток, А	18
Постоянный крутящий момент, Н*м/А	1
Постоянная обратной ЭДС, В/1000 об/мин	65
Сопротивление, Ом	1.21±10%
Индуктивность фазы, мГн	3.87±20%
Момент инерции ротора, кг*м ² *10 ⁻⁴	12.6
Количество полюсов	8
Тип энкодера	23-битный оптический
Класс защиты	IP65
Масса, кг	9.5

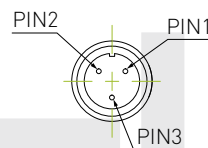


Схема подключения разъема тормозного троса

Номер контакта	1	2	3
Обозначение	0V	24V	-

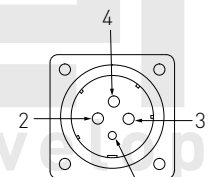


Схема подключения разъема силового кабеля

Номер контакта	1	2	3	4
Обозначение	PE	U	V	W

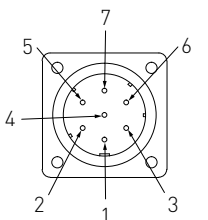
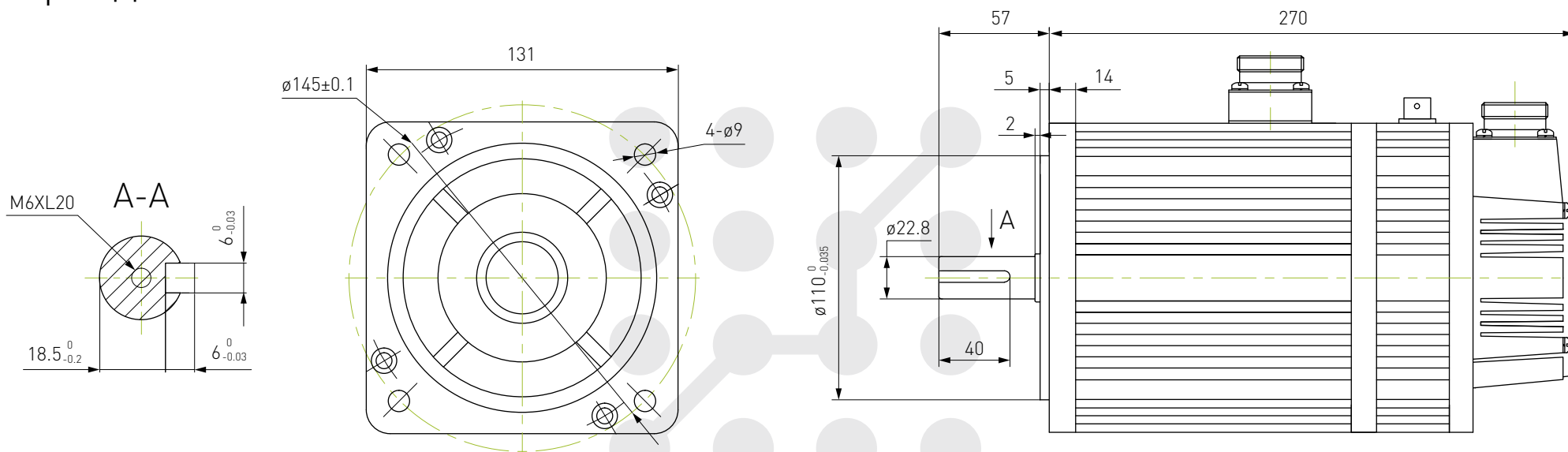


Схема подключения кабельного разъема энкодера

Номер контакта	1	2	3	4	5	6	7
Обозначение	PE	5V	0V	SD+	SD-	BAT+	BAT-

Серводвигатель ELM2M-2000LB130E-H



Технические характеристики

Номинальное напряжение, В	200-220
Номинальная мощность, кВт	2000
Номинальный крутящий момент, Н*м	7.7
Максимальный крутящий момент, Н*м	22
Номинальная скорость, об/мин	2500
Максимальная скорость, об/мин	2800
Номинальный ток, А	7.5
Пиковый ток, А	22
Постоянный крутящий момент, Н*м/А	1.03
Постоянная обратной ЭДС, В/1000 об/мин	68
Сопротивление, Ом	1.01±10%
Индуктивность фазы, мГн	2.94±20%
Момент инерции ротора, кг*м ² *10 ⁻⁴	16.8
Количество полюсов	8
Тип энкодера	23-битный оптический
Класс защиты	IP65
Масса, кг	11

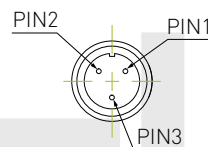


Схема подключения разъема тормозного троса

Номер контакта	1	2	3
Обозначение	0V	24V	-

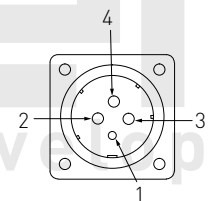


Схема подключения разъема силового кабеля

Номер контакта	1	2	3	4
Обозначение	PE	U	V	W

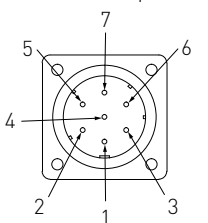
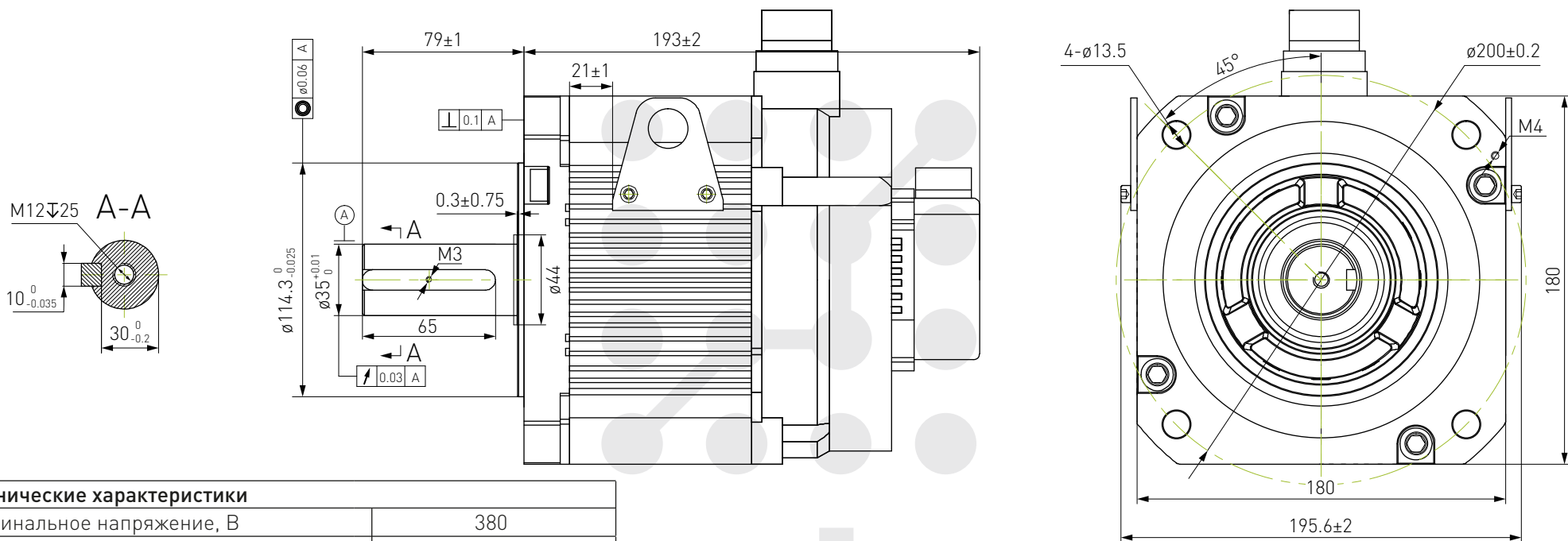


Схема подключения кабельного разъема энкодера

Номер контакта	1	2	3	4	5	6	7
Обозначение	PE	5V	0V	SD+	SD-	BAT+	BAT-

Серводвигатель ELM2M-2900LD180ET-H



Технические характеристики	
Номинальное напряжение, В	380
Номинальная мощность, кВт	2900
Номинальный крутящий момент, Н*м	18.6
Максимальный крутящий момент, Н*м	46.5
Номинальная скорость, об/мин	1500
Максимальная скорость, об/мин	3000
Номинальный ток, А	11.9
Пиковый ток, А	30
Постоянный крутящий момент, Н*м/А	1.58
Постоянная обратной ЭДС, В/1000 об/мин	108
Сопротивление, Ом	0.46
Индуктивность фазы, мГн	9.17
Момент инерции ротора, кг*м ² *10 ⁻⁴	40.27
Количество полюсов	10
Тип энкодера	23-битный оптический
Класс защиты	IP65
Масса, кг	20.5

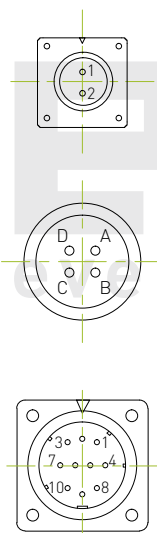
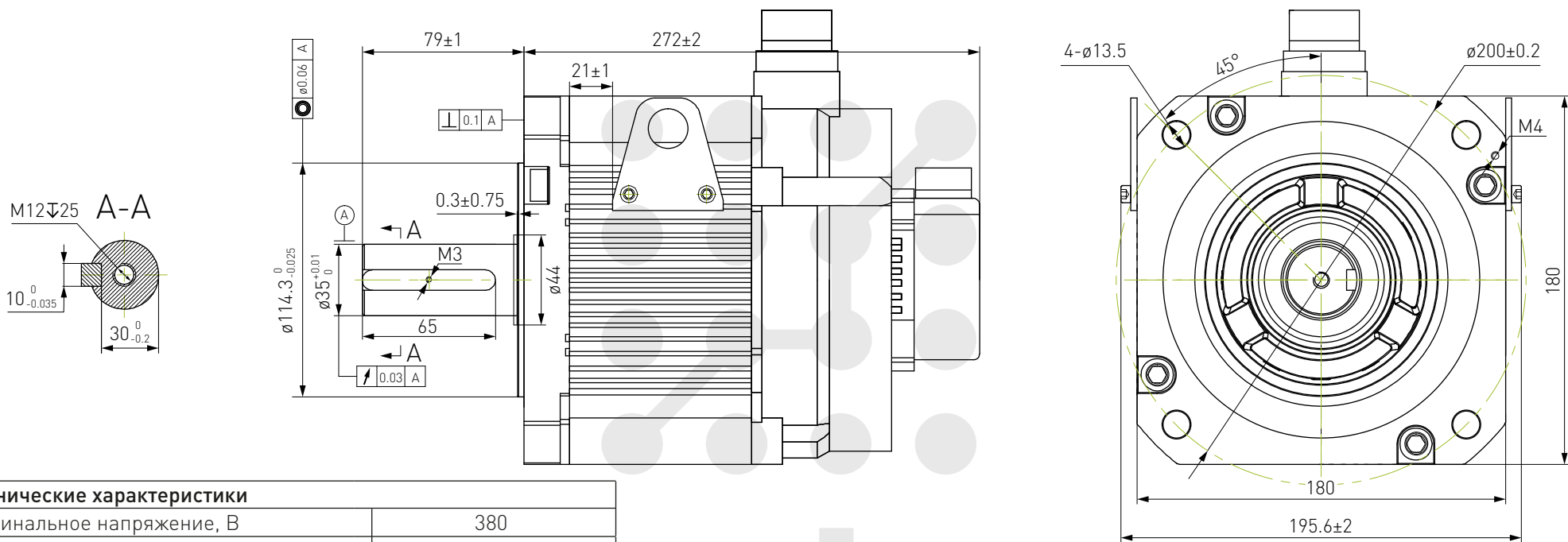


Схема подключения разъема тормозного троса			
Номер контакта	1	2	3
Обозначение	0V	24V	-

Схема подключения разъема силового кабеля				
Номер контакта	A	B	C	D
Обозначение	PE	U	V	W
Цвет	Красный	Желтый	Синий	Желт./Зел

Схема подключения кабельного разъема энкодера										
Номер контакта	1	2	2	4	5	6	7	8	9	10
Обозначение	-	5V	0V	SD+	SD-	E+	E-	-	-	PE
Цвет	-	Красн.	Черн.	Синий	Желт.	Корич.	Белый	-	-	Экран.

Серводвигатель ELM2M-4400LD180ET-H



Технические характеристики	
Номинальное напряжение, В	380
Номинальная мощность, кВт	4400
Номинальный крутящий момент, Н*м	28.4
Максимальный крутящий момент, Н*м	71
Номинальная скорость, об/мин	1500
Максимальная скорость, об/мин	3000
Номинальный ток, А	16.3
Пиковый ток, А	41
Постоянный крутящий момент, Н*м/А	1.8
Постоянная обратной ЭДС, В/1000 об/мин	119
Сопротивление, Ом	0.31
Индуктивность фазы, мГн	7.52
Момент инерции ротора, кг*м ² *10 ⁻⁴	60.41
Количество полюсов	10
Тип энкодера	23-битный оптический
Класс защиты	IP65
Масса, кг	25.4

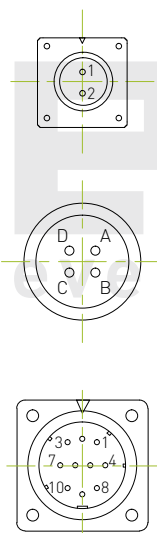
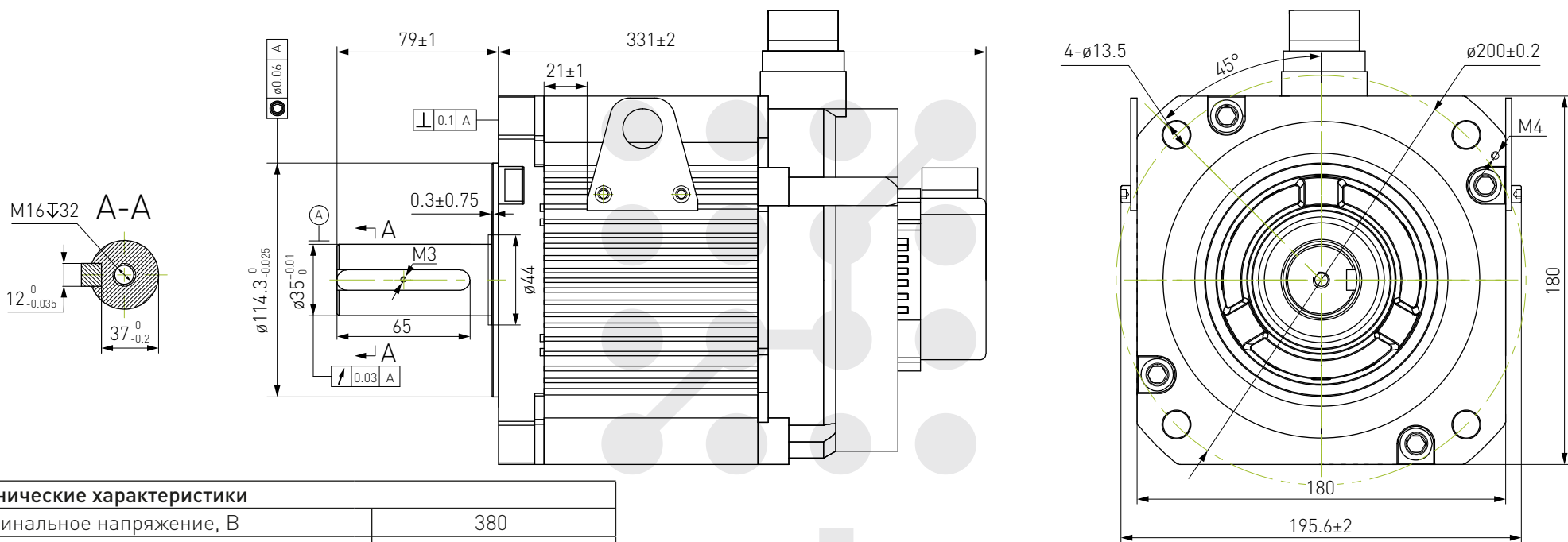


Схема подключения разъема тормозного троса			
Номер контакта	1	2	3
Обозначение	0V	24V	-

Схема подключения разъема силового кабеля				
Номер контакта	A	B	C	D
Обозначение	PE	U	V	W
Цвет	Красный	Желтый	Синий	Желт./Зел.

Схема подключения кабельного разъема энкодера										
Номер контакта	1	2	2	4	5	6	7	8	9	10
Обозначение	-	5V	0V	SD+	SD-	E+	E-	-	-	PE
Цвет	-	Красн.	Черн.	Синий	Желт.	Корич.	Белый	-	-	Экран.

Серводвигатель ELM2M-7500LD180ET-H



Технические характеристики	
Номинальное напряжение, В	380
Номинальная мощность, кВт	7500
Номинальный крутящий момент, Н*м	48
Максимальный крутящий момент, Н*м	119
Номинальная скорость, об/мин	1500
Максимальная скорость, об/мин	3000
Номинальный ток, А	25.7
Пиковый ток, А	64
Постоянный крутящий момент, Н*м/А	1.86
Постоянная обратной ЭДС, В/1000 об/мин	123
Сопротивление, Ом	0.16
Индуктивность фазы, мГн	4.3
Момент инерции ротора, кг*м ² *10 ⁻⁴	100.7
Количество полюсов	10
Тип энкодера	23-битный оптический
Класс защиты	IP65
Масса, кг	37

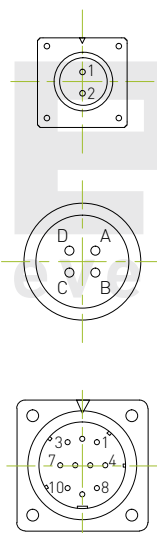


Схема подключения разъема тормозного троса			
Номер контакта	1	2	3
Обозначение	0V	24V	-

Схема подключения разъема силового кабеля				
Номер контакта	A	B	C	D
Обозначение	PE	U	V	W
Цвет	Красный	Желтый	Синий	Желт./Зел.

Схема подключения кабельного разъема энкодера										
Номер контакта	1	2	2	4	5	6	7	8	9	10
Обозначение	-	5V	0V	SD+	SD-	E+	E-	-	-	PE
Цвет	-	Красн.	Черн.	Синий	Желт.	Корич.	Белый	-	-	Экран.