

РУКОВОДСТВО ПО
ЭКСПЛУАТАЦИИ
Планетарные редукторы
с фланцем, серия PLF



1. Наименование и артикул изделий

Наименование	Артикул
Редуктор планетарный 40PLF10K-8S-D10	40PLF10K-8S-D10
Редуктор планетарный 40PLF15K-8S-D10	40PLF15K-8S-D10
Редуктор планетарный 40PLF20K-8S-D10	40PLF20K-8S-D10
Редуктор планетарный 42PLF3K-8S-D10	42PLF3K-8S-D10
Редуктор планетарный 42PLF5K-8S-D10	42PLF5K-8S-D10
Редуктор планетарный 42PLF10K-8S-D10	42PLF10K-8S-D10
Редуктор планетарный 42PLF15K-8S-D10	42PLF15K-8S-D10
Редуктор планетарный 42PLF20K-8S-D10	42PLF20K-8S-D10
Редуктор планетарный 57PLF3K-14S-D14	57PLF3K-14S-D14
Редуктор планетарный 57PLF5K-14S-D14	57PLF5K-14S-D14
Редуктор планетарный 57PLF10K-14S-D14	57PLF10K-14S-D14
Редуктор планетарный 57PLF15K-14S-D14	57PLF15K-14S-D14
Редуктор планетарный 57PLF20K-14S-D14	57PLF20K-14S-D14
Редуктор планетарный 60PLF10K-14S-D14	60PLF10K-14S-D14
Редуктор планетарный 60PLF15K-14S-D14	60PLF15K-14S-D14
Редуктор планетарный 60PLF20K-14S-D14	60PLF20K-14S-D14
Редуктор планетарный 80PLF10K-19S-D19	80PLF10K-19S-D19
Редуктор планетарный 80PLF15K-19S-D19	80PLF15K-19S-D19
Редуктор планетарный 80PLF20K-19S-D19	80PLF20K-19S-D19
Редуктор планетарный 80PLF40K-19S-D20	80PLF40K-19S-D20
Редуктор планетарный 86PLF3K-19S-D19	86PLF3K-19S-D19
Редуктор планетарный 86PLF5K-19S-D19	86PLF5K-19S-D19
Редуктор планетарный 86PLF10K-19S-D19	86PLF10K-19S-D19
Редуктор планетарный 86PLF15K-19S-D19	86PLF15K-19S-D19
Редуктор планетарный 86PLF20K-19S-D19	86PLF20K-19S-D19
Редуктор планетарный 90PLF10K-19S-D19	90PLF10K-19S-D19
Редуктор планетарный 90PLF15K-19S-D19	90PLF15K-19S-D19
Редуктор планетарный 90PLF20K-19S-D19	90PLF20K-19S-D19
Редуктор планетарный 110PLF10K-19S-D25	110PLF10K-19S-D25
Редуктор планетарный 110PLF15K-19S-D25	110PLF15K-19S-D25
Редуктор планетарный 110PLF20K-19S-D25	110PLF20K-19S-D25
Редуктор планетарный 120PLF10K-22S-D25	120PLF10K-22S-D25
Редуктор планетарный 130PLF20K-22S-D25	130PLF20K-22S-D25
Редуктор планетарный 160PLF4K-35S-D35	160PLF4K-35S-D35
Редуктор планетарный 160PLF20K-35S-D35	160PLF20K-35S-D35
Редуктор планетарный 160PLF40K-22S-D40	160PLF40K-22S-D40
Редуктор планетарный 160PLF100K-35S-D35	160PLF100K-35S-D35

2. Комплект поставки: планетарный редуктор с фланцем.

3. Информация о назначении продукции

Планетарные прецизионные редукторы с фланцем серии PLF предназначены для шаговых двигателей или серводвигателей. Люфт <0.1 град, КПД ≥90%, уровень шума не более 70 Дб. Для редуктора, при необходимости, могут устанавливаться переходные втулки под вал шагового двигателя или серводвигателя.

4. Характеристики и параметры продукции

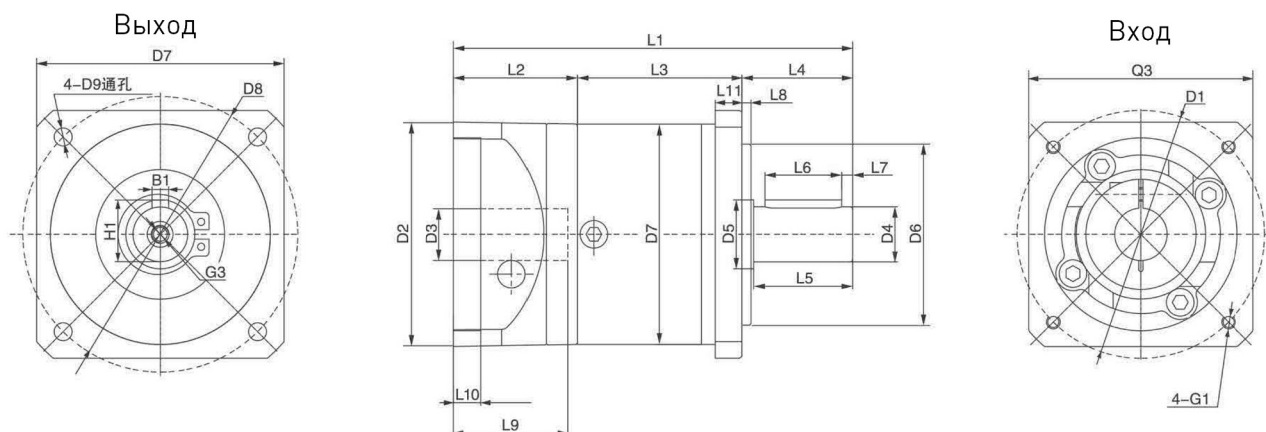


Рис. 1. Габаритные и установочные размеры изделий

Габаритные и установочные размеры изделий, мм

Размер	40PLF	42PLF	57PLF	60PLF	80PLF	86PLF	90PLF	110PLF	120PLF	130PLF	160PLF
L1	93.5	93.5	109	113.5	144	109	109	219	195.2	222	291
L3	39	39	55	46.5	60	44	44	84	73.7	87	104
Выход											
L4	26	26	25	35	40	23	23	69	55	55	87
L5	24	24	22	30.5	36	22	22	52	50	52	80
L6	16	16	20	25	28	20	20	40	40	40	70
L7	2.5	2.5	2	2.5	4	2	2	2	5	5	5
L8	2	2	3	3	3	3	3	2	4	5	5
L11	6	6	11	8	10	11	11	13	15	15	15
D4	ø10h7	ø10h7	ø16h7	ø14h7	ø20h7	ø16h7	ø16h7	ø22h7	ø25h7	ø31h7	ø40h7
D5	ø12	ø12	ø15	ø17	ø25	ø17	ø17	ø25	ø35	ø55	ø55
D6	ø26h7	ø26h7	ø42h7	ø50h7	ø80h7	ø44h7	ø44h7	ø72h7	ø110h7	ø82h7	ø130h7
D7	□45	□45	□55	□60	□80	□86	□90	□112	□120	□130	□160/ □170
D8	ø50	ø50	ø70	ø70	ø100	ø110	ø110	ø125	ø130	ø155	ø185/ø200
D9	ø3.5	ø3.5	ø5.4	ø5.5	ø6.5	ø6.8	ø6.8	ø9	ø8.5	ø11	ø11/ø13.5
B1	3	3	5	5	6	5	5	6	8	8	12
H1	11.2	11.2	16	16	22.5	18	18	25	28	31	43
G3	M3x9	M3x9	M5x18	M5x12	M6x16	M5x18	M5x18	M6x20	M10x22	M12x25	M12x25

Размер	40PLF	42PLF	57PLF	60PLF	80PLF	86PLF	90PLF	110PLF	120PLF	130PLF	160PLF
Вход											
L2	28.5	28.5	32	32	44	43	43	66	66.5	48	99
L9	26	26	32	30	40	43	43	66	58	48	79
L10	6	6	5	10	10	5	5	19	10	7	10
D1	∅46	∅46	∅70	∅70	∅90	∅100	∅100	∅126	∅145	∅155	∅200
D2	∅30G7	∅30G7	∅50G7	∅50G7	∅70G7	∅70G7	∅70G7	∅110G7	∅110G7	∅155G7	∅114.3G7
D3	≤∅8G7	≤∅8G7	≤∅14G7	≤∅14G7	≤∅19G7	≤∅19G7	≤∅19G7	≤∅19G7	≤∅24G7	≤∅22G7	≤∅35G7
G1	M4x10	M4x10	M5x15	M5x12	M6x15	∅6.8	∅6.8	M8X22	M8X22	M8X22	M12X25
Q3	□40	□42	□55	□60	□80	□86	□90	□112	□130	□130	□175

Крутящий момент, Н·м

Редукция	40PLF	42PLF	57PLF	60PLF	80PLF	86PLF	90PLF	110PLF	120PLF	130PLF	160PLF
3	-	1.5	15	-	-	50	-	-	-	-	-
4	-	-	-	-	-	-	-	-	-	-	450
5	-	6	15	-	-	50	-	-	-	-	-
10	4	4	30	12	40	90	120	150	260	-	305
15	16.5	16.5	30	16.5	100	90	120	150	-	-	-
20	20	20	30	44	120	90	120	150	-	250	800
40	-	-	-	-	110	-	-	-	-	-	700
100	-	-	-	-	-	-	-	-	-	-	800

Технические характеристики

Параметр	40PLF	42PLF	57PLF	60PLF	80PLF	86PLF	90PLF	110PLF	120PLF	130PLF	160PLF
Передаточное число	10:1, 15:1, 20:1	3:1, 5:1, 10:1, 15:1, 20:1	3:1, 5:1, 10:1, 15:1, 20:1	10:1, 15:1, 20:1	10:1, 15:1, 20:1, 40:1	3:1, 5:1, 10:1, 15:1, 20:1	10:1, 15:1, 20:1	10:1, 15:1, 20:1	10:1, 15:1, 20:1	20:1	4:1, 20:1, 40:1, 100:1
Угловой люфт, мин	<15	<12	<12	<12	<12	<12	<12	<12	<8	<12	<12
Уровень шума, дБ	55	58	58	58	60	60	63	65	65	65	70
Номинальная скорость, об/мин	3000	3000	3000	3000	3000	3000	3000	3000	3000	3000	3000
Максимальная скорость, об/мин	4500	4500	4500	4500	4500	4500	4500	4500	4500	4500	4500
Класс защиты	IP54										

5. Устойчивость к воздействию внешних факторов

Охлаждение	Естественное или принудительное	
Рабочая среда	Температура воздуха	-25°C ~+90°C
	Влажность	15% - 90%
	Рабочая температура	<65°C
	Вибрация	<5.9 м/с ²
Температура хранения	-20°C~65°C	

6. Правила и условия безопасной эксплуатации

Перед подключением и эксплуатацией изделия ознакомьтесь с паспортом и соблюдайте требования безопасности. Изделие может представлять опасность при его использовании не по назначению. Оператор несет ответственность за правильную установку, эксплуатацию и техническое обслуживание изделия. Перед уборкой, техническим обслуживанием и ремонтом должны быть приняты меры для предотвращения случайного включения изделия.

7. Приемка изделия

После извлечения изделия из упаковки необходимо:

- проверить соответствие данных паспортной таблички изделия паспорту и накладной;
- проверить оборудование на отсутствие повреждений во время транспортировки и погрузки/разгрузки.

В случае несоответствия технических характеристик или выявления дефектов составляется акт соответствия.

8. Монтаж и эксплуатация

Работы по монтажу и подготовке оборудования должны выполняться только квалифицированными специалистами, прошедшими инструктаж по технике безопасности и изучившими настоящее руководство, Правила устройства электроустановок, Правила технической эксплуатации электроустановок, типовые инструкции по охране труда при эксплуатации электроустановок.

9. Маркировка и упаковка

9.1. Маркировка изделия

Маркировка изделия содержит:

- товарный знак;
- наименование или условное обозначение (модель) изделия.

Маркировка потребительской тары изделия содержит:

- товарный знак предприятия-изготовителя;
- условное обозначение и серийный номер;
- год и месяц упаковывания.

9.2. Упаковка

К заказчику изделие доставляется в собранном виде. Оборудование упаковано в картонный короб. Все разгрузочные и погрузочные перемещения вести с особым вниманием и осторожностью, обеспечивающими защиту от механических повреждений.

При хранении упакованного оборудования необходимо соблюдать следующие условия:

- не хранить под открытым небом;
- хранить в сухом и незапыленном месте;
- не подвергать воздействию агрессивных сред и прямых солнечных лучей;

- оберегать от механических вибраций и тряски;
- хранить при температуре от -20°C до +40°C, при влажности не более 60%.

10. Условия хранения изделия

Изделие без упаковки должно храниться в условиях по ГОСТ 15150-69, группа 1Л (Отапливаемые и вентилируемые помещения с кондиционированием воздуха) при температуре от -20°C до +65°C и относительной влажности воздуха не более 90% (при +20°C). Помещение должно быть сухим, не содержать конденсата и пыли. Запыленность помещения должна быть в пределах санитарной нормы. В воздухе помещения для хранения изделия не должно присутствовать агрессивных примесей (паров кислот, щелочей). Требования по хранению относятся к складским помещениям поставщика и потребителя.

При длительном хранении изделие должно находиться в упакованном виде и содержаться в отапливаемых хранилищах при температуре окружающего воздуха от +10°C до +25°C и относительной влажности воздуха не более 60% (при +20°C).

При постановке изделия на длительное хранение его необходимо упаковать в упаковочную тару предприятия-поставщика. Ограничения и специальные процедуры при снятии изделия с хранения не предусмотрены. При снятии с хранения изделие следует извлечь из упаковки.

11. Условия транспортирования

Допускается транспортирование изделия в транспортной таре всеми видами транспорта (в том числе в отапливаемых герметизированных отсеках самолетов) без ограничения расстояний. При перевозке в железнодорожных вагонах вид отправки — мелкий малотоннажный. При транспортировании изделия должна быть предусмотрена защита от попадания пыли и атмосферных осадков.

Климатические условия транспортирования

Влияющая величина	Значение
Диапазон температур	От -50 °C до +40 °C
Относительная влажность, не более	80% при 25 °C
Атмосферное давление	От 70 до 106.7 кПа (537-800 мм рт. ст.)

12. Гарантийные обязательства

Гарантийный срок службы составляет 6 месяцев со дня приобретения. Гарантия сохраняется только при соблюдении условий эксплуатации и регламентного обслуживания.

1. Общие положения

1.1. Продавец не предоставляет гарантии на совместимость приобретаемого товара и товара, имеющегося у Покупателя, либо приобретенного им у третьих лиц.

1.2. Характеристики изделия и комплектация могут изменяться производителем без предварительного уведомления в связи с постоянным техническим совершенствованием продукции.

2. Условия принятия товара на гарантийное обслуживание

2.1. Товар принимается на гарантийное обслуживание в той же комплектности, в которой он был приобретен.

3. Порядок осуществления гарантийного обслуживания

3.1. Гарантийное обслуживание осуществляется путем тестирования (проверки) заявленной неисправности товара.

3.2. При подтверждении неисправности проводится гарантийный ремонт.

4. Гарантия не распространяется на стекло, электролампы, стартеры и расходные материалы, а также на:

4.1. Товар с повреждениями, вызванными ненадлежащими условиями транспортировки и хранения, неправильным подключением, эксплуатацией в нештатном режиме либо в условиях, не предусмотренных производителем (в т.ч. при температуре и влажности за пределами рекомендованного диапазона), имеющий повреждения вследствие действия сторонних обстоятельств (скачков напряжения электропитания, стихийных бедствий и т.д.), а также имеющий механические и тепловые повреждения.

4.2. Товар со следами воздействия и (или) попадания внутрь посторонних предметов, веществ (в том числе пыли), жидкостей, насекомых, а также имеющий посторонние надписи.

4.3. Товар со следами несанкционированного вмешательства и (или) ремонта (следы вскрытия, кустарная пайка, следы замены элементов и т.п.).

4.4. Товар, имеющий средства самодиагностики, свидетельствующие о ненадлежащих условиях эксплуатации.

4.5. Технически сложный Товар, в отношении которого монтажно-сборочные и пуско-наладочные работы были выполнены не специалистами Продавца или рекомендованными им организациями, за исключением случаев, прямо предусмотренных документацией на товар.

4.6. Товар, эксплуатация которого осуществлялась в условиях, когда электропитание не соответствовало требованиям производителя, а также при отсутствии устройств электрозащиты сети и оборудования.

4.7. Товар, который был перепродан первоначальным покупателем третьим лицам.

4.8. Товар, получивший дефекты, возникшие в результате использования некачественных или выработавших свой ресурс запасных частей, расходных материалов, принадлежностей, а также в случае использования не рекомендованных изготовителем запасных частей, расходных материалов, принадлежностей.

13. Наименование и местонахождение импортера: ООО "Станкопром", Российская Федерация, 394033, г. Воронеж, Ленинский проспект 160, офис 333.

14. Маркировка EAC



Изготовлен и принят в соответствии с обязательными требованиями действующей технической документации и признан годным для эксплуатации.

№ партии:

ОТК:



8 (800) 555-63-74 бесплатные звонки по РФ
+7 (473) 204-51-56 Воронеж
+7 (495) 505-63-74 Москва



www.purelogic.ru
info@purelogic.ru
394033, Россия, г. Воронеж,
Ленинский пр-т, 160, офис 149

Пн	Вт	Ср	Чт	Пт	Сб	Вс
8 ⁰⁰ -17 ⁰⁰		8 ⁰⁰ -16 ⁰⁰		выходной		