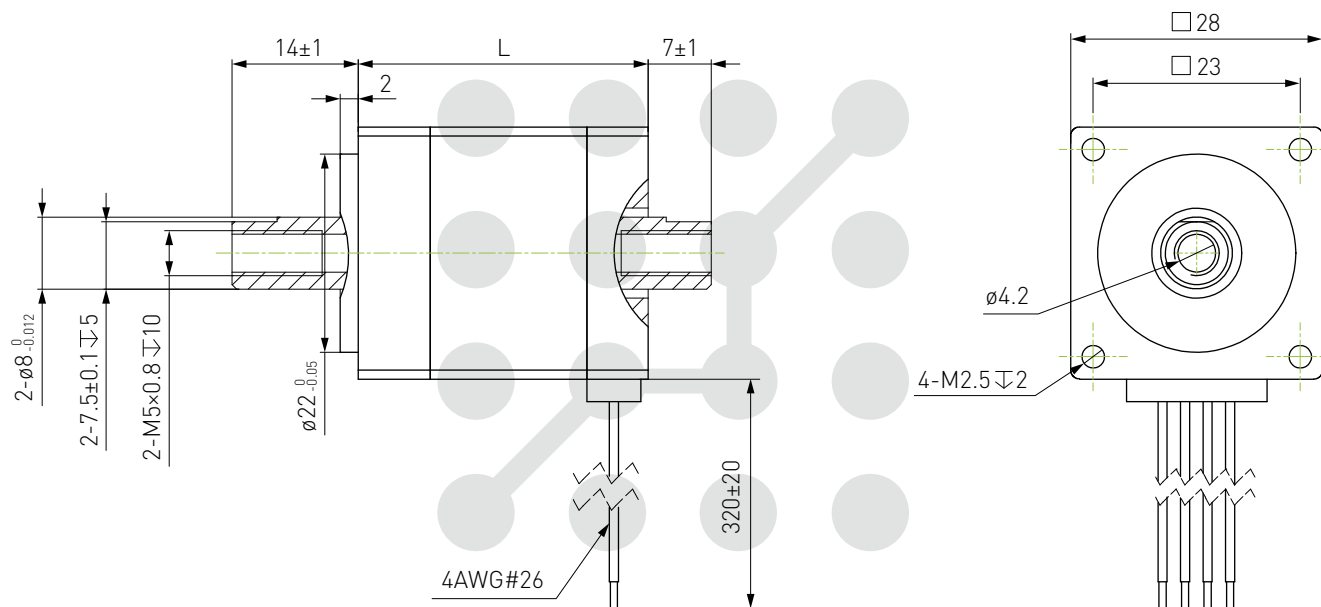


Двигатель шаговый с полым валом PL28KS



	PL28KS3410	PL28KS4410
Вес	0.11	0.18
Мощность	2.1	3.7
Угловой шаг, °	1.8	1.8
Длина, L, мм	34	46
Рабочее напряжение, В	2.1	3.7
Рабочий ток, А	1	1
Сопротивление фаз, Ом	2.1	3.7
Индуктивность, мГн	1.5	2.3
Момент удержания, Н	5	10
Момент инерции ротора, г·см ²	9	13
Количество проводов, шт	4	4
Тип винта	Внутренняя резьба	Внутренняя резьба