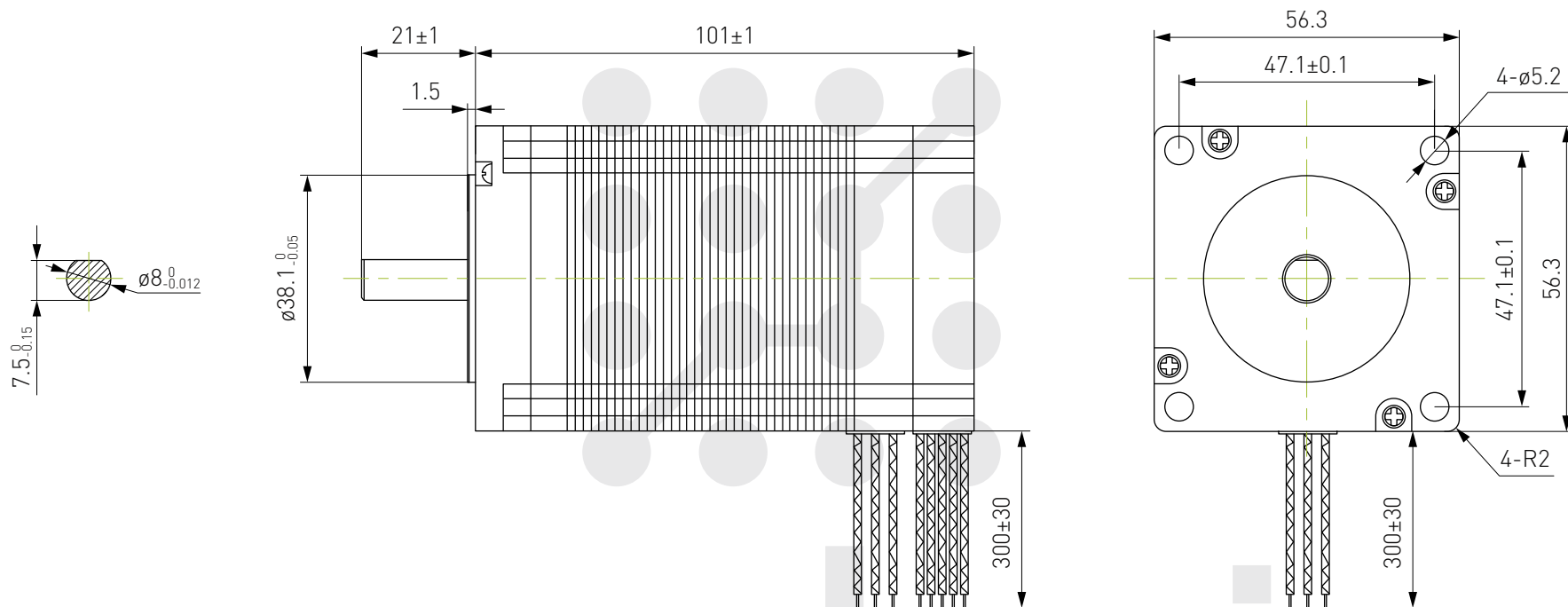


Бесколлекторный двигатель PL57BLF101-230



Технические характеристики	
Количество фаз	3
Количество полюсов	8
Номинальное напряжение	24 В постоянного тока
Скорость вращения без нагрузки	4000 об/мин
Ток без нагрузки	1.1 А
Номинальная скорость	3000 об/мин
Номинальный крутящий момент	0.6 Н×м
Номинальная мощность	188 Вт
Класс изоляции	B

Подключение двигателя								
Название	U	V	W	+5V	GND	Hu	Hv	Hw
Цвет	желтый	зеленый	синий	красный	черный	желтый	зеленый	синий
	Двигатель AWG18 UL1007			Датчик Холла AWG26 UL1007				

