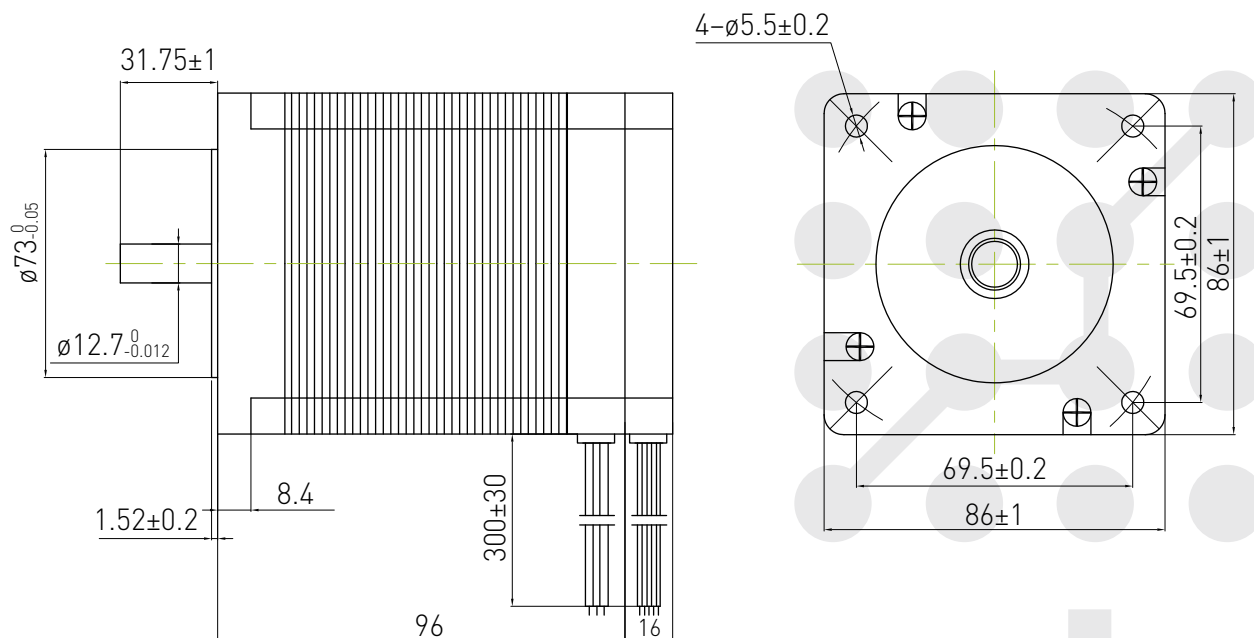
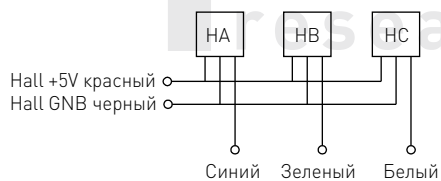


Бесколлекторный двигатель FL86BLS98



Количество фаз	3
Количество полюсов	8
Сопротивление фазы, Ом	0.16±10% при 20°C
Индуктивность фазы, мГн	0.5±20% при 1кГц
Номинальное напряжение, В постоянного тока	48 VDC
Скорость холостого хода, об/мин	3400
Ток холостого хода, А	1.5
Номинальный крутящий момент, Н*м	1.4
Номинальная скорость, об/мин	3000
Номинальный ток, А	11
Пиковый крутящий момент, Н*м	4.2
Пиковый ток, А	33.5
Постоянная ЭДС, В/1000*об/мин	9.4
Постоянная момента, Н*м/А	0.127
Класс изоляции	B при 130°C
Электрическая прочность изоляции, В переменного тока	600 в течение 1с
Сопротивление изоляции, МОм	100 при 500VDC
Инерция ротора, г*см ²	1600
Вес, кг	3.15

Подключение датчика Холла



Подключение мотора

