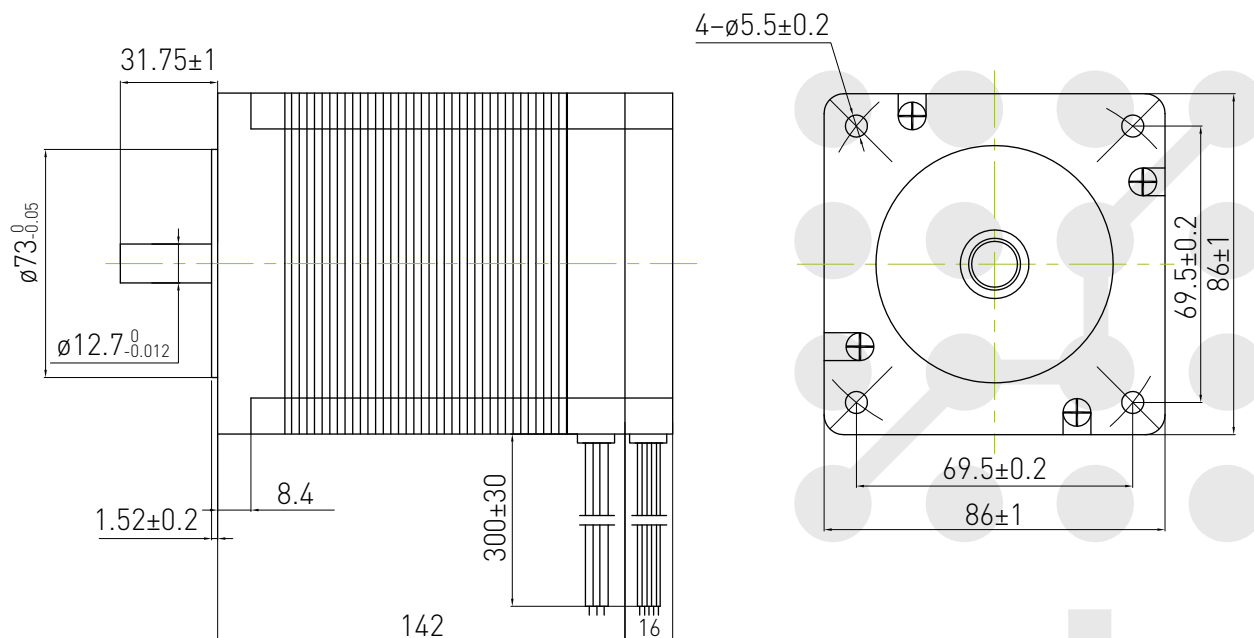
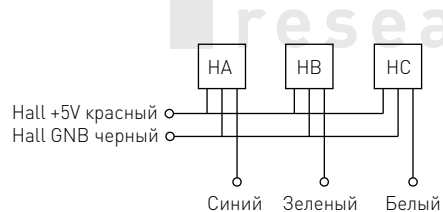


Бесколлекторный двигатель FL86BLS125



Количество фаз	3
Количество полюсов	8
Сопротивление фазы, Ом	0.1±10% при 20°C
Индуктивность фазы, мГн	0.31±20% при 1кГц
Номинальное напряжение, В постоянного тока	48 VDC
Скорость холостого хода, об/мин	3500
Ток холостого хода, А	1.9
Номинальный крутящий момент, Н*м	2.1
Номинальная скорость, об/мин	3000
Номинальный ток, А	16.4
Пиковый крутящий момент, Н*м	6.3
Пиковый ток, А	50
Постоянная ЭДС, В/1000*об/мин	9.5
Постоянная момента, Н*м/А	0.128
Класс изоляции	В при 130°C
Электрическая прочность изоляции, В переменного тока	600 в течение 1с
Сопротивление изоляции, МОм	100 при 500VDC
Инерция ротора, г*см ²	2400
Вес, кг	4.2

Подключение датчика Холла



Подключение мотора

