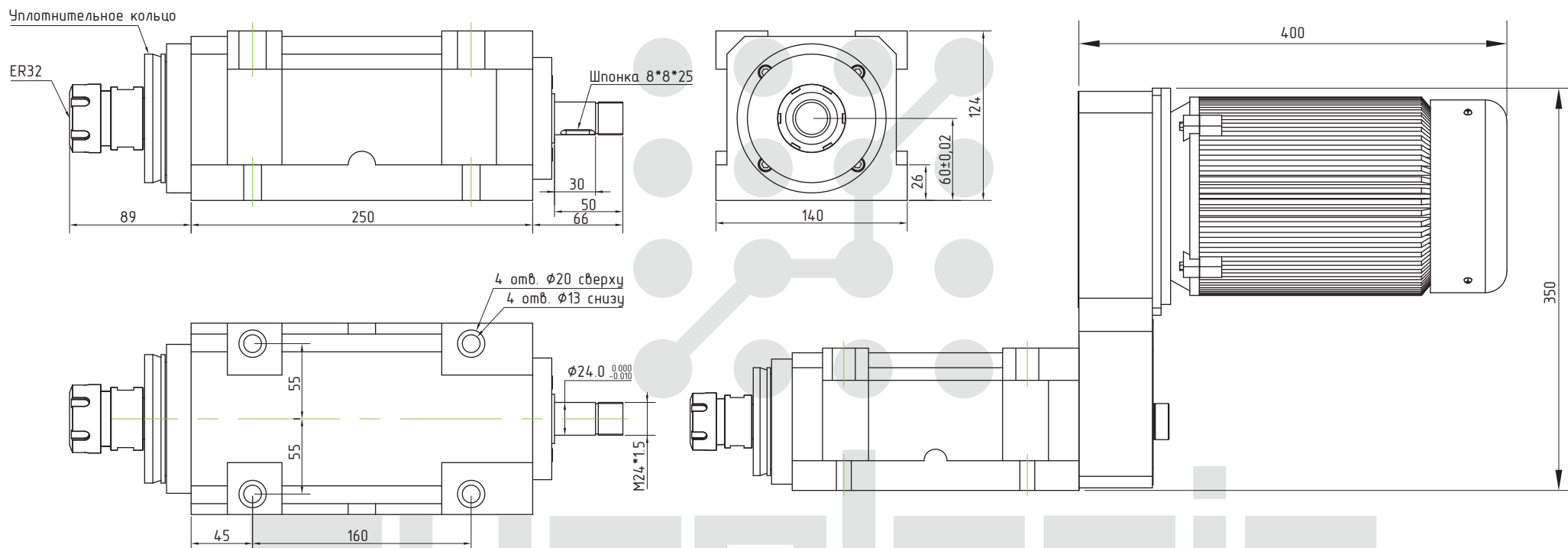


Шпиндельный узел YDM-2.2/6.0K-A/ER32



Технические характеристики двигателя

Тип	Асинхронный двигатель
Номинальная мощность, кВт	2.2
Номинальный ток, А	5.1
Номинальный крутящий момент, Н*м	14
Номинальная скорость, об/мин	1400
Максимальная скорость, об/мин	3000

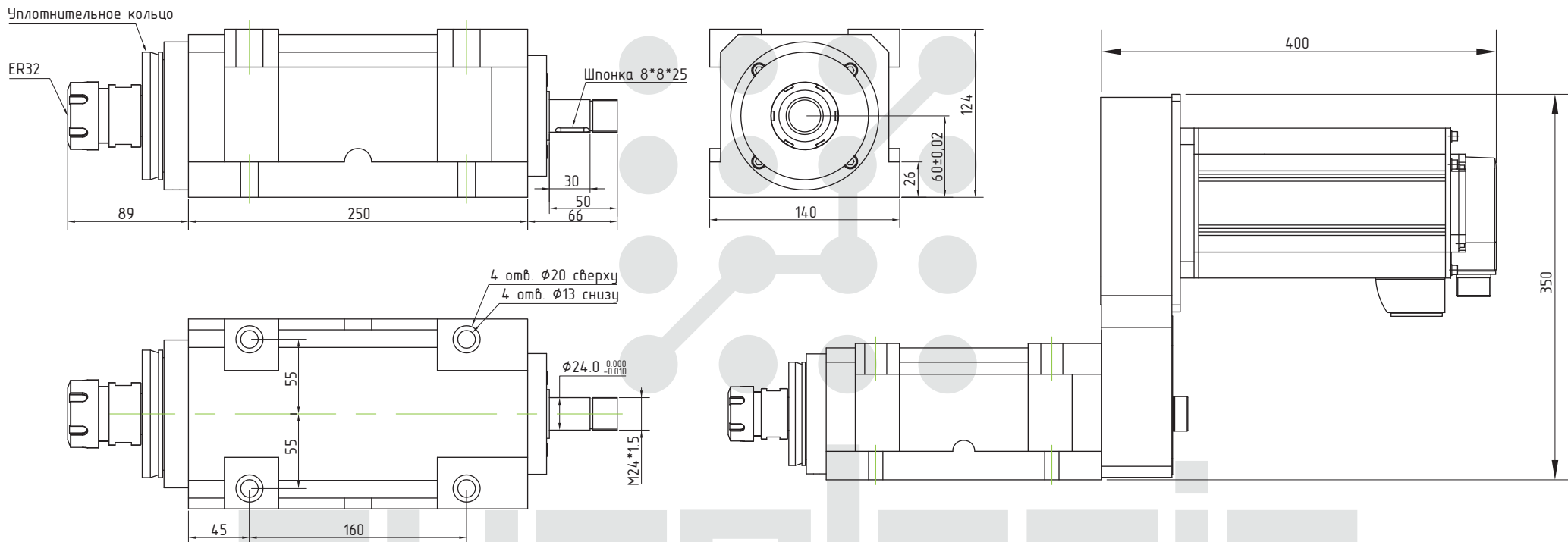
Технические характеристики шпинделя

Цанговый патрон	ER32
Максимальная скорость вращения, об/мин	6000
Радиальное биение, мм	≤0.004
Крутящий момент, Н*м	20
Шкив	5M/S5M 30~40T

Технические характеристики шпиндельного узла

Цанговый патрон	ER32
Макс. скорость вращения, об/мин	6000
Мощность, кВт	2.2

Шпиндельный узел YDM-2.2/6.0K-S/ER32



Технические характеристики двигателя

Тип	Асинхр. серводвигатель
Номинальная мощность, кВт	2.2
Номинальный ток, А	4.9
Номинальный крутящий момент, Н*м	14
Номинальная скорость, об/мин	1500
Максимальная скорость, об/мин	8000
Энкодер	1024PPR

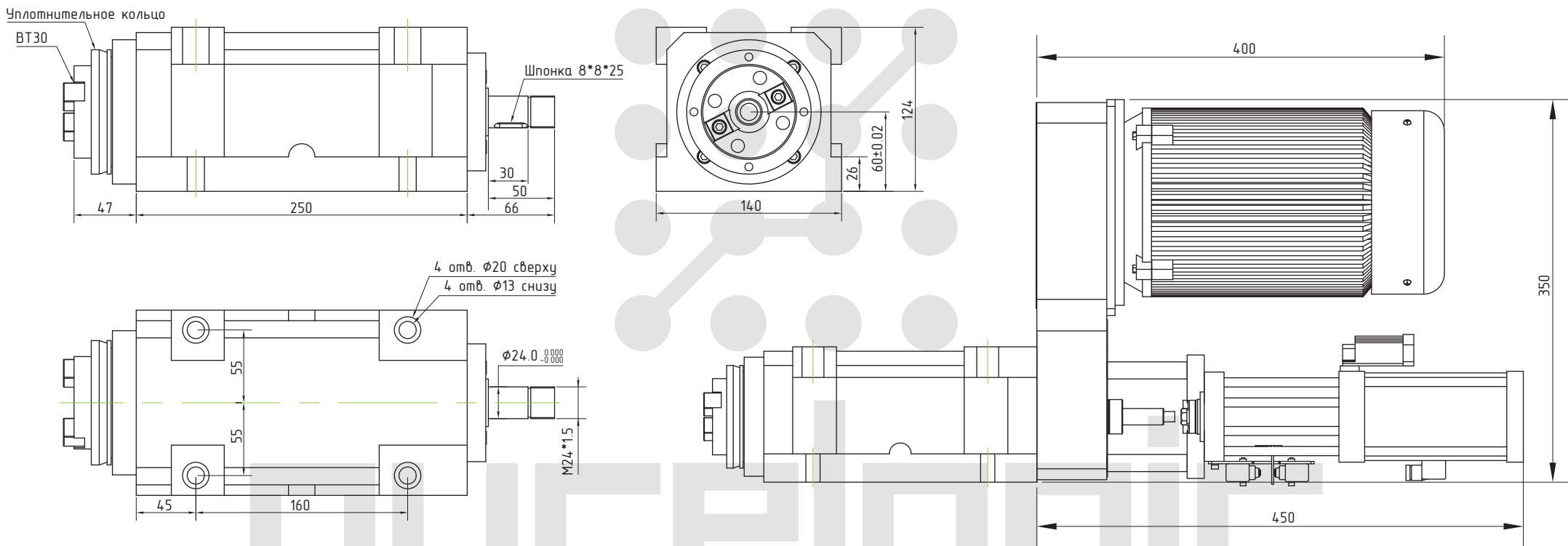
Технические характеристики шпинделя

Цанговый патрон	ER32
Максимальная скорость вращения, об/мин	6000
Радиальное биение, мм	≤0.004
Крутящий момент, Н*м	20
Шкив	5M/S5M 30~40T

Технические характеристики шпиндельного узла

Цанговый патрон	ER32
Макс. скорость вращения, об/мин	6000
Мощность, кВт	2.2

Шпиндельный узел YDM-2.2/3.0K-A/VT30



Технические характеристики двигателя

Тип	Асинхронный двигатель
Номинальная мощность, кВт	2.2
Номинальный ток, А	5.1
Номинальный крутящий момент, Н*м	14
Номинальная скорость, об/мин	1400
Максимальная скорость, об/мин	3000

Технические характеристики шпинделя

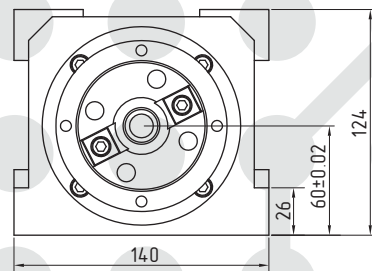
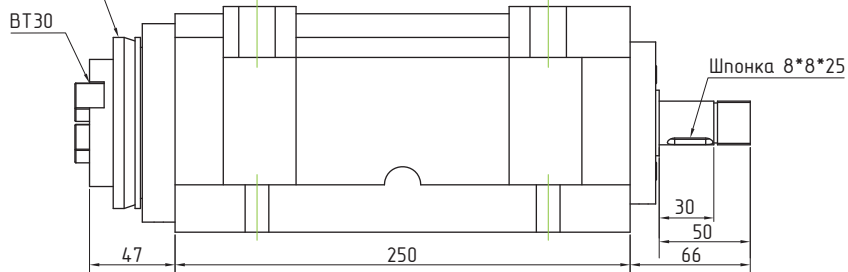
Цанговый патрон	BT30
Максимальная скорость вращения, об/мин	3000
Радиальное биение, мм	≤0.004
Крутящий момент, Н*м	20
Шкив	5M/S5M 30~40T

Технические характеристики шпиндельного узла

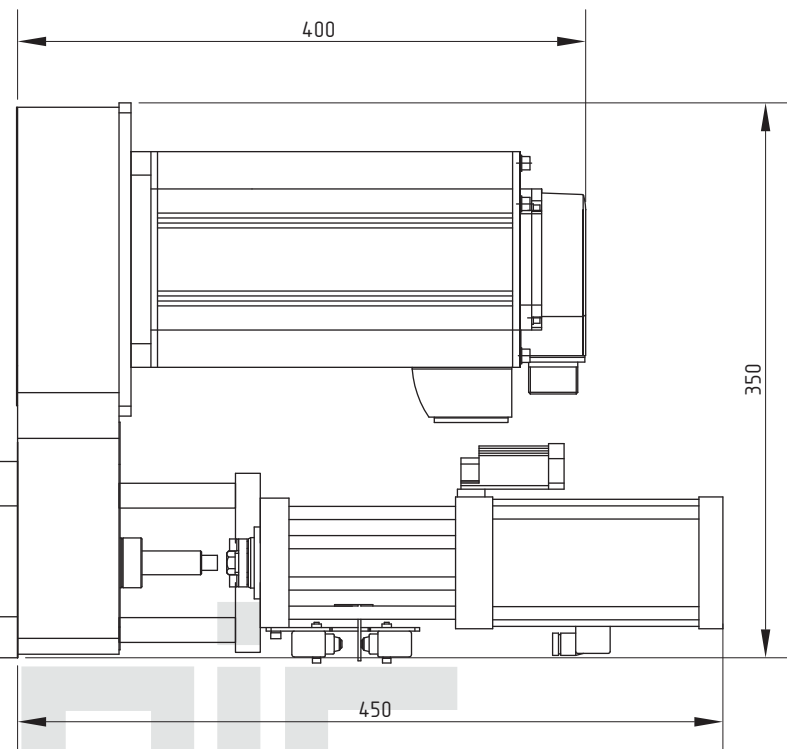
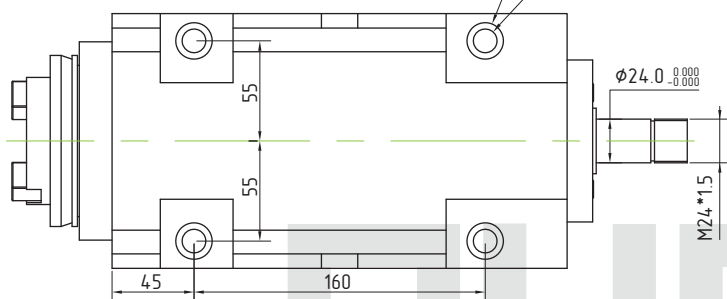
Цанговый патрон	BT30
Макс. скорость вращения, об/мин	3000
Мощность, кВт	2,2

Шпиндельный узел YDM-2.2/3.0K-S/BT30

Уплотнительное кольцо



4 отв. $\phi 20$ сверху
4 отв. $\phi 13$ снизу



Технические характеристики двигателя

Тип	Асинхр. серводвигатель
Номинальная мощность, кВт	2.2
Номинальный ток, А	4.9
Номинальный крутящий момент, Н*м	28
Номинальная скорость, об/мин	750
Максимальная скорость, об/мин	4000
Энкодер	1024PPR

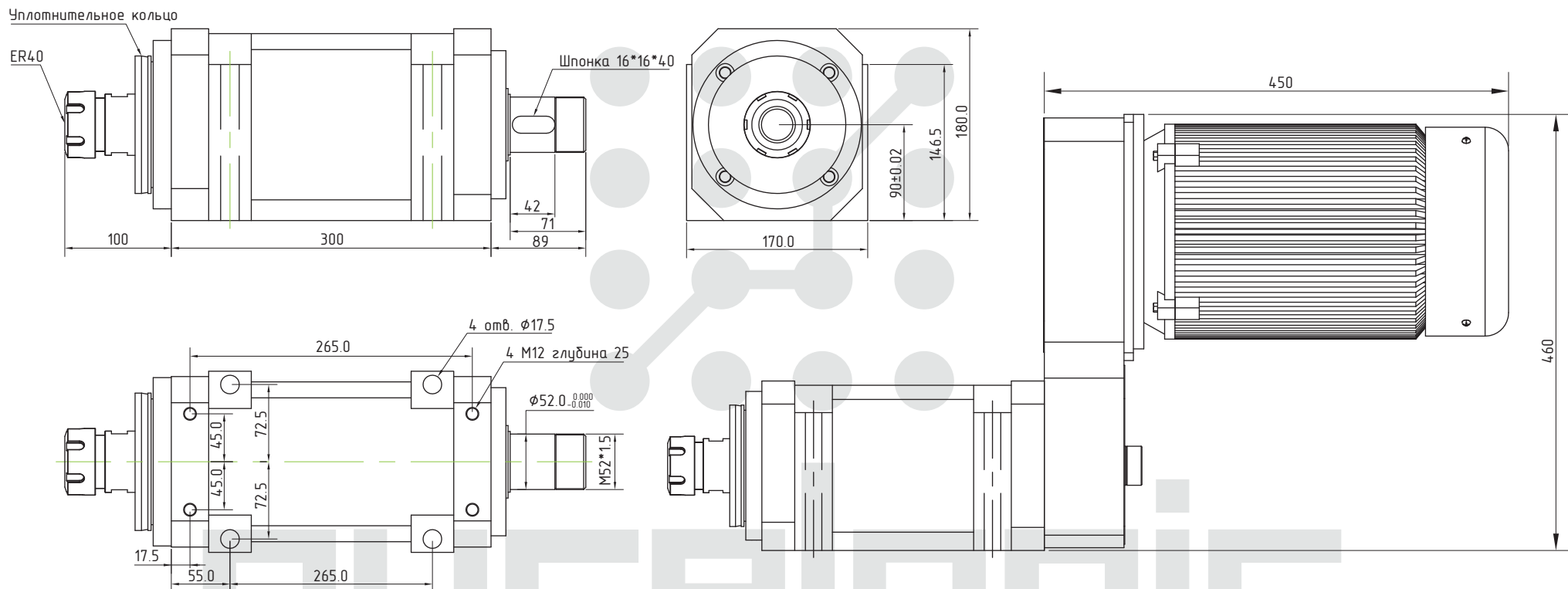
Технические характеристики шпинделя

Цанговый патрон	BT30
Максимальная скорость вращения, об/мин	3000
Радиальное биение, мм	≤ 0.004
Крутящий момент, Н*м	20
Шкив	5M/S5M 30~40T

Технические характеристики шпиндельного узла

Цанговый патрон	BT30
Макс. скорость вращения, об/мин	3000
Мощность, кВт	2,2

Шпиндельный узел YDM-4.0/6.0K-A/ER40



Технические характеристики двигателя

Тип	Асинхронный двигатель
Номинальная мощность, кВт	4
Номинальный ток, А	8.8
Номинальный крутящий момент, Н*м	25
Номинальная скорость, об/мин	1400
Максимальная скорость, об/мин	3000

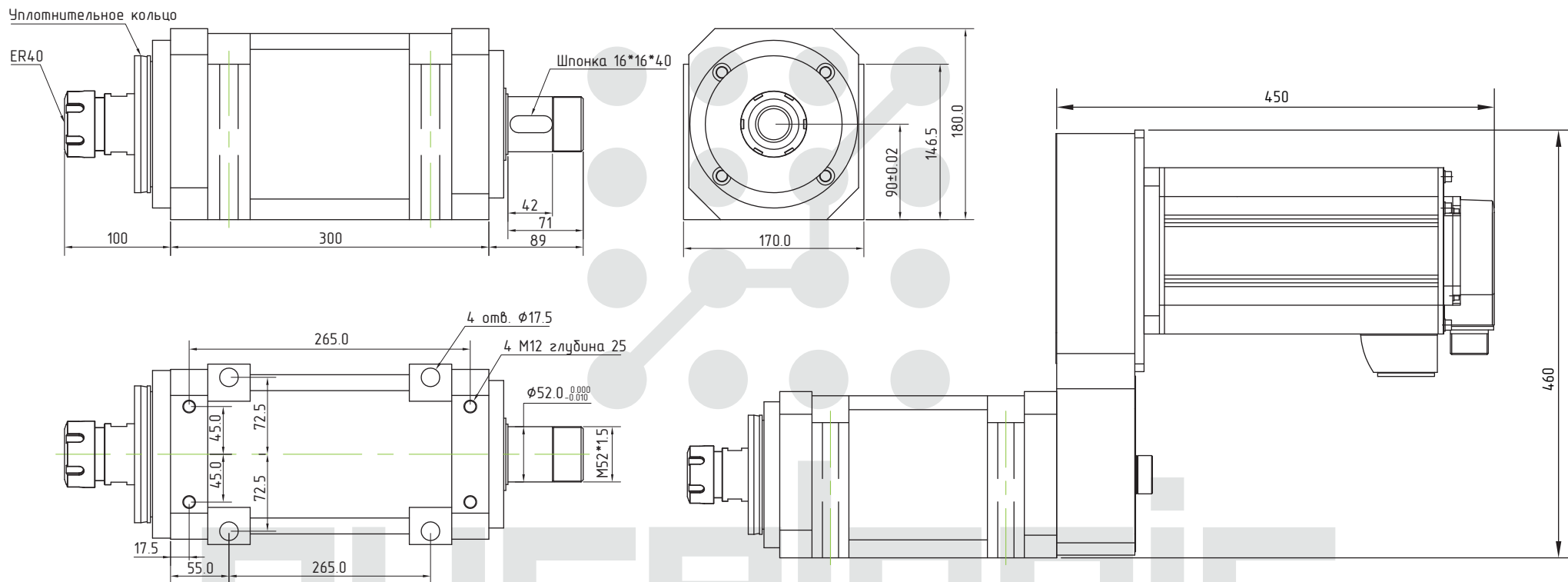
Технические характеристики шпинделя

Цанговый патрон	ER40
Максимальная скорость вращения, об/мин	6000
Радиальное биение, мм	≤0.004
Крутящий момент, Н*м	35
Шкив	8M/S8M 30~40T

Технические характеристики шпиндельного узла

Цанговый патрон	ER40
Макс. скорость вращения, об/мин	6000
Мощность, кВт	4

Шпиндельный узел YDM-3.7/6.0K-S/ER40



Технические характеристики двигателя

Тип	Асинхр. серводвигатель
Номинальная мощность, кВт	3.7
Номинальный ток, А	9.1
Номинальный крутящий момент, Н*м	23.5
Номинальная скорость, об/мин	1500
Максимальная скорость, об/мин	8000
Энкодер	1024PPR

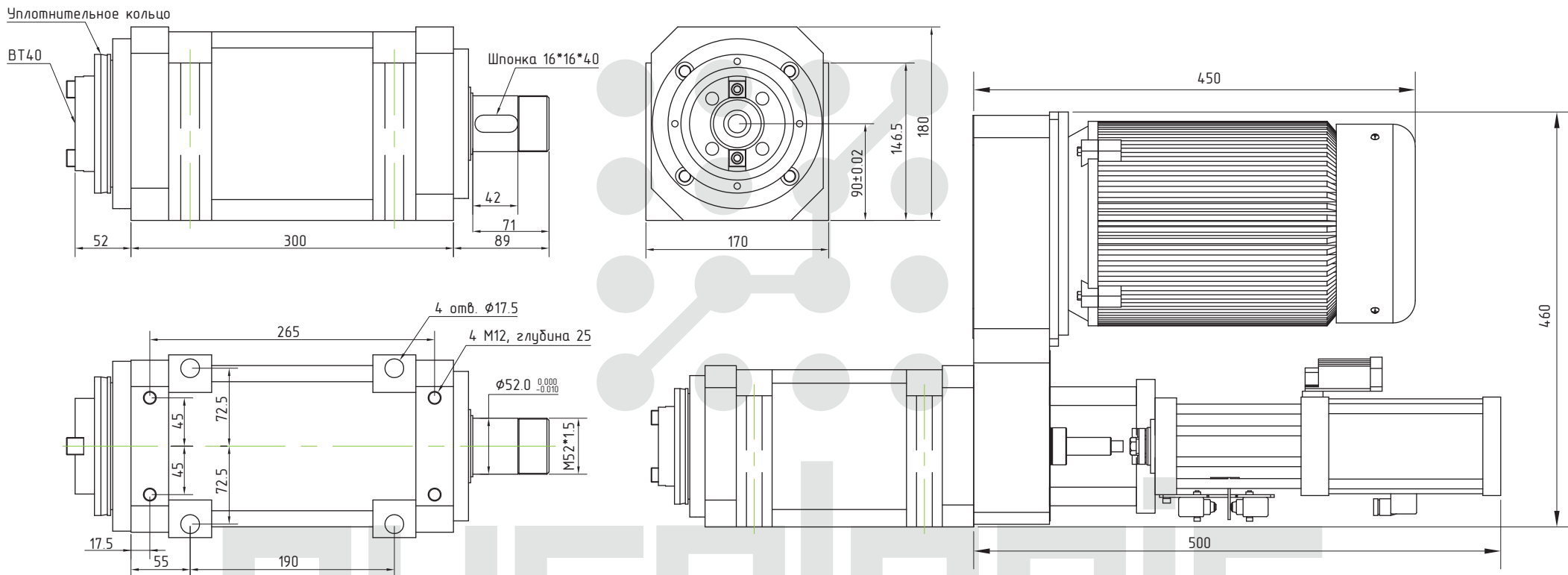
Технические характеристики шпинделя

Цанговый патрон	ER40
Максимальная скорость вращения, об/мин	6000
Радиальное биение, мм	≤ 0.004
Крутящий момент, Н*м	35
Шкив	8M/S8M 30~40T

Технические характеристики шпиндельного узла

Цанговый патрон	ER40
Макс. скорость вращения, об/мин	6000
Мощность, кВт	3.7

Шпиндельный узел YDM-4.0/3.0K-A/VT40



Технические характеристики двигателя

Тип	Асинхронный двигатель
Номинальная мощность, кВт	4
Номинальный ток, А	8.8
Номинальный крутящий момент, Н*м	25
Номинальная скорость, об/мин	1400
Максимальная скорость, об/мин	3000

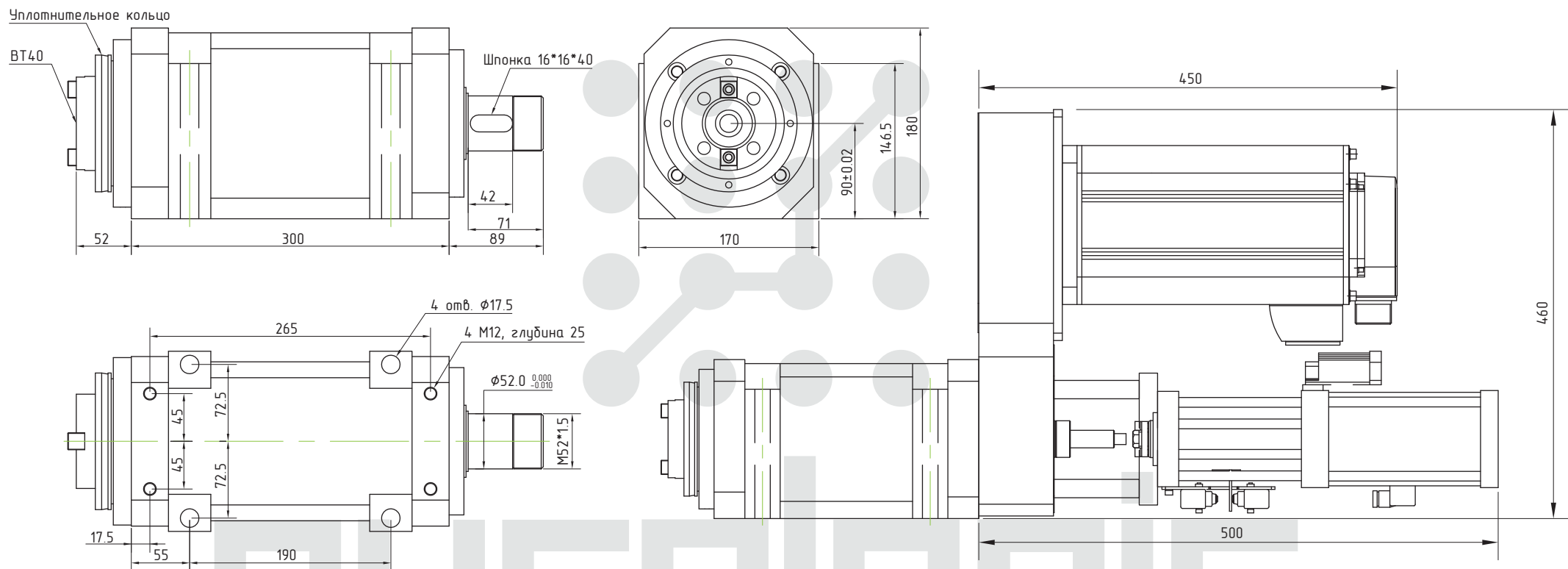
Технические характеристики шпинделя

Цанговый патрон	BT40
Максимальная скорость вращения, об/мин	3000
Радиальное биение, мм	≤0.004
Крутящий момент, Н*м	35
Шкив	8M/S8M 30~40T

Технические характеристики шпиндельного узла

Цанговый патрон	BT40
Макс. скорость вращения, об/мин	3000
Мощность, кВт	4

Шпиндельный узел YDM-3.7/3.0K-S/BT40



Технические характеристики двигателя

Тип	Асинхр. серводвигатель
Номинальная мощность, кВт	3.7
Номинальный ток, А	9.1
Номинальный крутящий момент, Н*м	47
Номинальная скорость, об/мин	750
Максимальная скорость, об/мин	4000
Энкодер	1024PPR

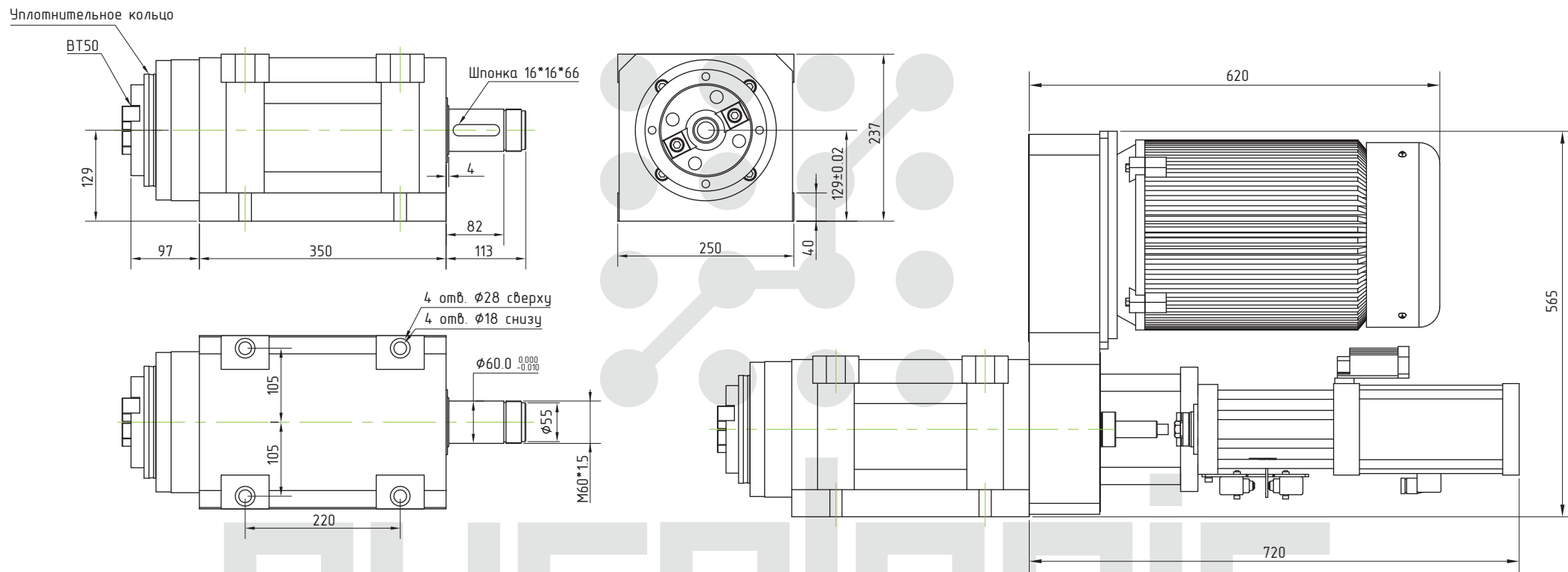
Технические характеристики шпинделя

Цанговый патрон	BT40
Максимальная скорость вращения, об/мин	3000
Радиальное биение, мм	≤0.004
Крутящий момент, Н*м	35
Шкив	8M/S8M 30~40T

Технические характеристики шпиндельного узла

Цанговый патрон	BT40
Макс. скорость вращения, об/мин	3000
Мощность, кВт	3.7

Шпиндельный узел YDM-11.0/2.5K-A/BT50



Технические характеристики двигателя

Тип	Асинхронный двигатель
Номинальная мощность, кВт	11
Номинальный ток, А	22.5
Номинальный крутящий момент, Н*м	70
Номинальная скорость, об/мин	1400
Максимальная скорость, об/мин	3000

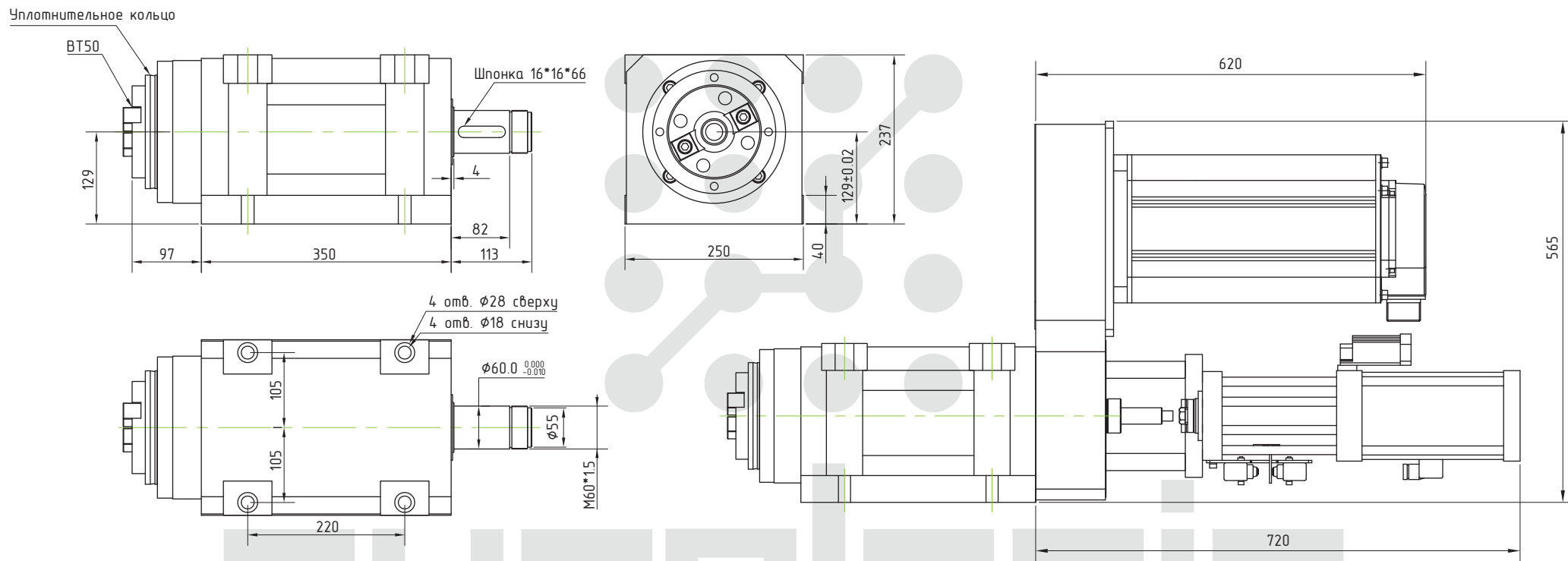
Технические характеристики шпинделя

Цанговый патрон	BT50
Максимальная скорость вращения, об/мин	2500
Радиальное биение, мм	≤0.004
Крутящий момент, Н*м	70
Шкив	8M/S8M 30~40T

Технические характеристики шпиндельного узла

Цанговый патрон	BT50
Макс. скорость вращения, об/мин	2500
Мощность, кВт	11

Шпиндельный узел YDM-11.0/2.5K-S/BT50



Технические характеристики двигателя

Тип	Асинхр. серводвигатель
Номинальная мощность, кВт	11
Номинальный ток, А	22.3
Номинальный крутящий момент, Н*м	70
Номинальная скорость, об/мин	750
Максимальная скорость, об/мин	4000
Энкодер	1024PPR

Технические характеристики шпинделя

Цанговый патрон	BT50
Максимальная скорость вращения, об/мин	2500
Радиальное биение, мм	≤0.004
Крутящий момент, Н*м	70
Шкив	8M/S8M 30~40T

Технические характеристики шпиндельного узла

Цанговый патрон	BT50
Макс. скорость вращения, об/мин	2500
Мощность, кВт	11