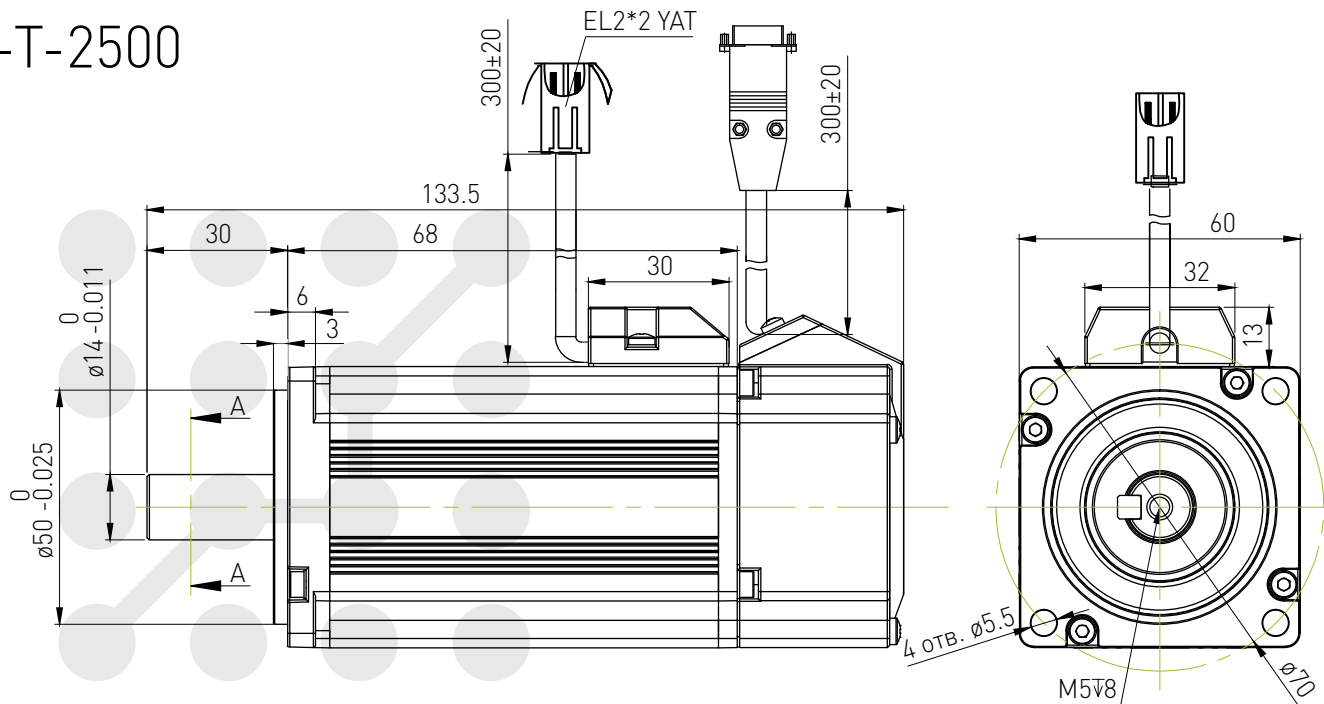


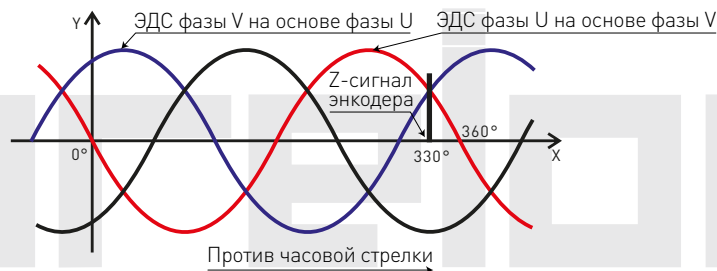
# Серводвигатель ACM602V36-T-2500

Номинальная мощность, кВт	0.2
Количество полюсов	8
Номинальное напряжение, В (VAC)	36
Номинальная скорость, об/мин	3000
Максимальная скорость, об/мин	5000
Момент удержания, Н*м	0.64
Пиковый момент, Н*м	1.9
Номинальный ток, А	7.5
Пиковый ток, А	31.5
Постоянная обратной ЭДС, мВ/об/мин	5.4
Постоянная момента, Н*м/А	0.09
Момент инерции ротора, кг*м <sup>2</sup>	0.189*10 <sup>-4</sup>
Сопротивление фазы, Ом	0.33 (25°C)
Индуктивность фазы, мГн	0.9 (1 кГц, 1В)
Вес, кг	1.1
Энкодер	Инкрементальный, ABZ+UVW, 2500PPR

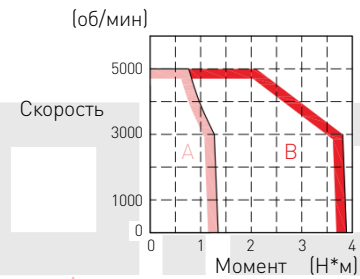
Режим работы	Непрерывный
Класс теплостойкости	F
Выдерживаемое напряжение	1500VAC в течение 1 мин
Сопротивление изоляции	100 МОм (500В)
Температура окружающей среды	0~+40°C
Влажность окружающей среды	20-80% без конденсации
Класс вибрации	V15
Метод привода	Прямой метод
Монтаж	Фланцевый метод
Система возбуждения	От постоянных магнитов
Класс защиты корпуса	IP54
Направление вращения	Против часовой стрелки (CCW)



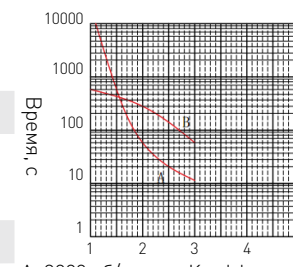
Взаимосвязь между нулевой точкой энкодера и фазой двигателя



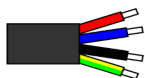
Кривая момента-скорости



A: зона непрерывного режима  
B: зона прерывистого режима

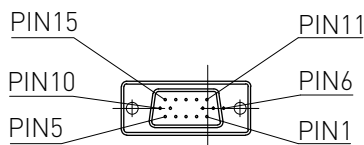


A: 3000 об/мин  
B: 5000 об/мин  
Коэффициент перегрузки



Разъемы питания двигателя

Обозначение	U	V	W	FG
Цвет	Красный	Синий	Черный	Желтый/зеленый



Разъемы энкодера

Тип DB15 Male (nana)								
Номер	1	2	3	4	5	6	7	8
Обозначение	A+	B+	0V	V-	U-	FG	Z+	Z-
Цвет	Зеленый	Белый	Черный	Серый/Черный	Корич./Черный	Экран	Желтый	Желтый/Черный
Номер	9	10	11	12	13	14	15	
Обозначение	W-	W+	A-	B-	+5V	V+	U+	
Цвет	Оранж./Черный	Оранж.	Зеленый/Черный	Белый/Черный	Красный	Серый	Корич.	