

Серводвигатель 180STB-M19015

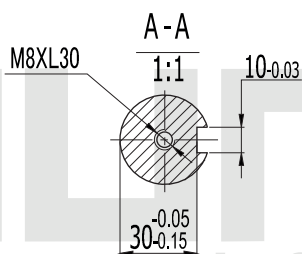
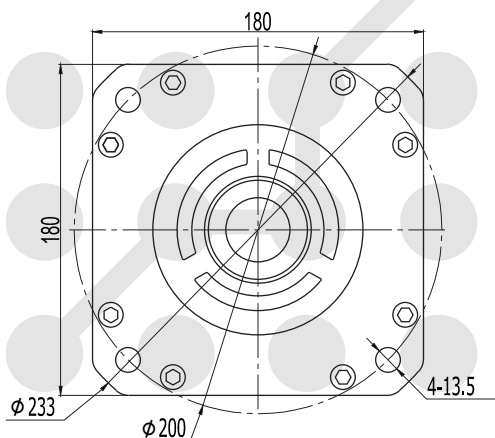
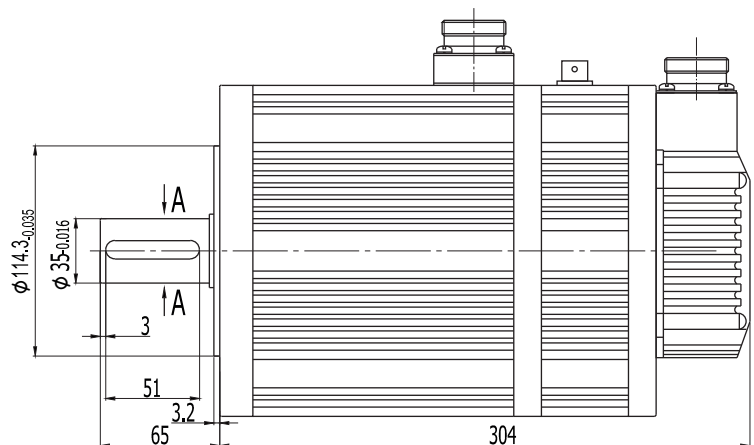


Схема подключения тормоза				
Номер	1	2	3	4
Обозначение	ВК+	ВК-		
Схема подключения кабеля питания				
Номер	1	2	3	4
Обозначение	PE	U	V	W

Номинальная мощность (кВт)	3
Номинальное напряжение (В)	220
Номинальный ток (А)	12
Номинальная скорость (об/мин)	1500
Момент удержания (Н*м)	19
Пиковый момент (Н*м)	47
Коэффициент обратной ЭДС (В/тыс. об/мин)	97
Коэффициент момента (Н*м/А)	1.58
Момент инерции ротора (кг*м ² *10 ⁻³)	7
Линейное сопротивление (Ом)	0,4
Линейная индуктивность (мГн)	2.42
Механическая постоянная времени (мс)	6

Схема подключения кабеля энкодера															
Номер	1	2	3	4	5	6	7	8	9	10	11	12	13	14	15
Обозначение	PE	5V	0V	A+	B+	Z+	A-	B-	Z-	U+	V+	W+	U-	V-	W-