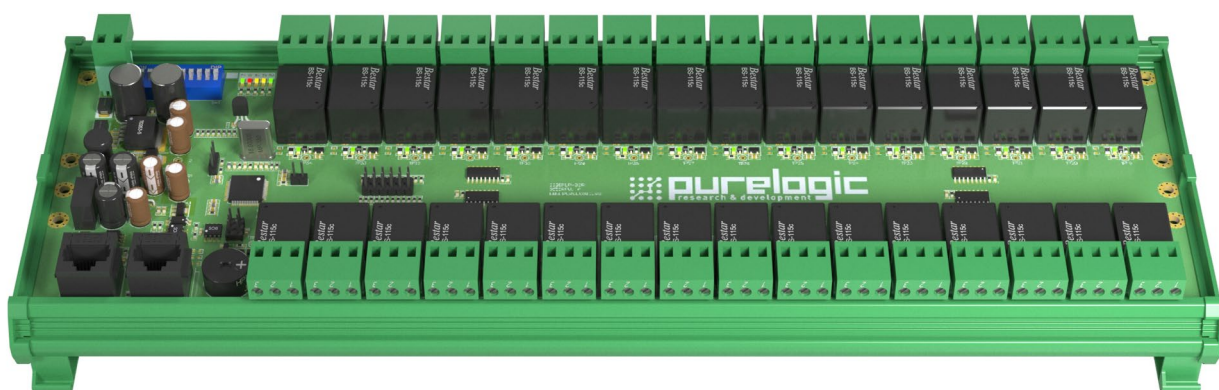


МОДУЛИ ВХОДОВ И ВЫХОДОВ СЕРИИ

PLP-32



СОДЕРЖАНИЕ

1. Введение.	3
2. Характеристики и параметры продукции.	3
3. Подключение.	7
4. Режимы работы.	9
5. Устойчивость к воздействию внешних факторов.	13
6. Правила безопасной эксплуатации.	13
7. Приемка изделия.	13
8. Монтаж и эксплуатация.	14
9. Маркировка, упаковка, хранение, транспортировка, утилизация.	14
10. Гарантийные обязательства.	15

Используемые символы.



Внимание!

Этот символ указывает на полезную дополнительную информацию.



Важная информация.

Игнорирование таких предупреждений может привести к ошибкам или неправильному функционированию.

Термины, аббревиатуры и сокращения.

В документе используются следующие термины, аббревиатуры и сокращения:

ЧПУ — Числовое программное управление.

ПК — Персональный компьютер.

Модуль — модуль входов, модуль выходов.

Назначение документа.

Руководство по эксплуатации изделия включает в себя общие сведения, предназначенные для ознакомления пользователей с работой и правилами эксплуатации изделия «Модуль входов и модуль выходов с интерфейсом CAN/RS485», (далее по тексту – изделие или модуль).

Документ содержит технические характеристики, описание конструкции и принципа действия, а также сведения, необходимые для правильной эксплуатации изделия. К работе с изделием допускаются лица, ознакомленные с настоящим руководством по эксплуатации.

Изделие должен обслуживать персонал, имеющий квалификационную группу по электробезопасности не ниже второй. В ходе эксплуатации изделия персоналу надлежит исполнять рекомендации, изложенные в отраслевой инструкции по защите от поражающего воздействия электрического тока. Запрещается производить монтаж и демонтаж изделия при включенном электропитании изделия. Предприятие - изготовитель оставляет за собой право производить непринципиальные изменения, не ухудшающие технические характеристики изделия. Данные изменения могут быть не отражены в тексте настоящего документа.

1 Введение.

- **Наименование товаров:** Модуль выходов PLP-32R-RS485, Модуль выходов PLP-32R-CAN, Модуль выходов PLP-32T-RS485, Модуль выходов PLP-32T-CAN, Модуль входов PLP-32-RS485, Модуль входов PLP-32-CAN.
- **Артикулы:** PLP-32R-RS485, PLP-32R-CAN, PLP-32T-RS485, PLP-32T-CAN, PLP-32-RS485, PLP-32-CAN.

Комплект поставки:

Таблица 1 – Состав комплекта поставки.

PLP-32R-CAN, PLP-32R-RS485, PLP-32T-CAN, PLP-32T-RS485	<ul style="list-style-type: none"> • модуль выходов - 1 шт; • разъем 2EDGK-5.08-02P-14-00A(H) - 1 шт; • разъем 2EDGK-5.08-03P-14-00A(H) - 32 шт; • джампер MJ-C-DS1027-2 LB (чёрный) - 1шт; • упаковка - 1 шт.
PLP-32-CAN, PLP-32-RS485.	<ul style="list-style-type: none"> • модуль входов - 1 шт; • разъем 2EDGK-5.08-02P-14-00A(H) - 33 шт; • джампер MJ-C-DS1027-2 LB (чёрный) - 33шт; • упаковка - 1 шт.

Сделано в России



2 Характеристики и параметры продукции.

Общие сведения. Информация о назначении продукции.

Модули входов и выходов предназначены для расширения возможностей систем автоматизации и станков с ЧПУ, построенных с применением программируемых логических контроллеров (ПЛК, PLC) или контроллеров ЧПУ (PLCM и аналоги).

Обозначение модулей:

- модуль входов PLP-32-RS485 – 32 входа. Интерфейс управления RS485 (Modbus RTU);
- модуль входов PLP-32-CAN – 32 входа. Интерфейс управления CAN (CANopen);
- модуль выходов PLP-32T-RS485 – 32 транзисторных выхода. Интерфейс управления модулем RS485 (Modbus RTU);
- модуль выходов PLP-32R-RS485 – 32 релейных выхода. Интерфейс управления RS485 (Modbus RTU);
- модуль выходов PLP-32T-CAN – 32 транзисторных выхода. Интерфейс управления модулем CAN (CANopen);
- модуль выходов PLP-32R-CAN – 32 релейных выхода. Интерфейс управления модулем CAN (CANopen).

Общие характеристики модулей входов и выходов серии PLP:

- гальваническая развязка входных и выходных сигналов;
- широкий диапазон входных и выходных сигналов;
- защита от переплюсовки питающего напряжения;
- защита от переплюсовки входных сигналов;
- индикация наличия входного сигнала;
- индикация состояния выходов;
- режим программирования алгоритма работы выходов;
- наличие гальванически развязанного интерфейса RS-485 с поддержкой протокола ModBus RTU;
- наличие гальванически развязанного интерфейса CAN с поддержкой протокола CANopen;
- наличие защитного диода по выходу.

Габаритные размеры.

Габаритные размеры модулей предсложены на рис. 1-3.

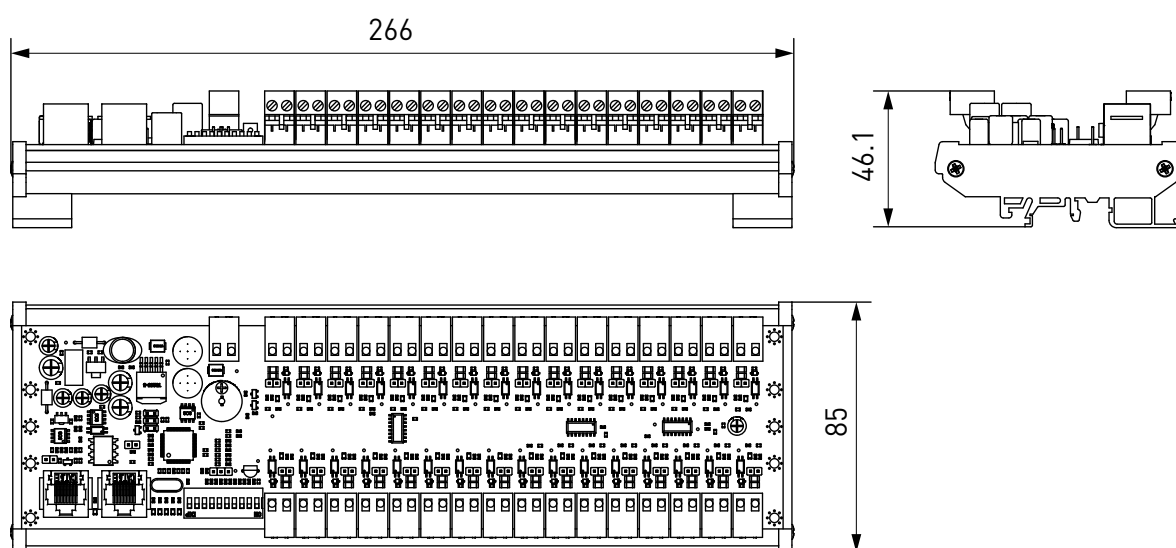


Рисунок 1 — Габаритные размеры модулей входов PLP-32-CAN/RS485.

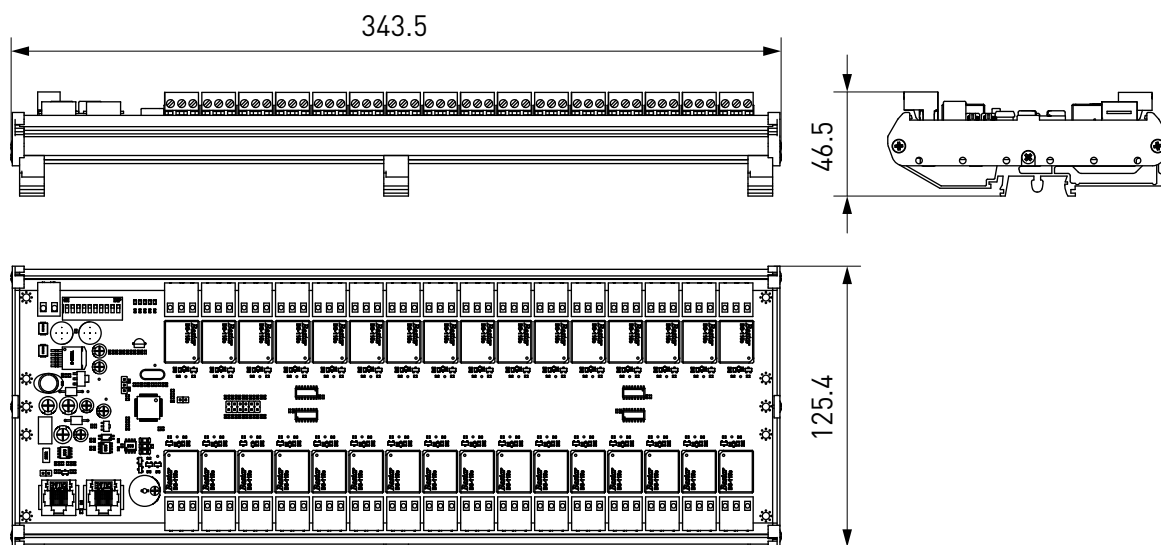


Рисунок 2 — Габаритные размеры модулей выходов-PLP-32R-CAN/RS485.

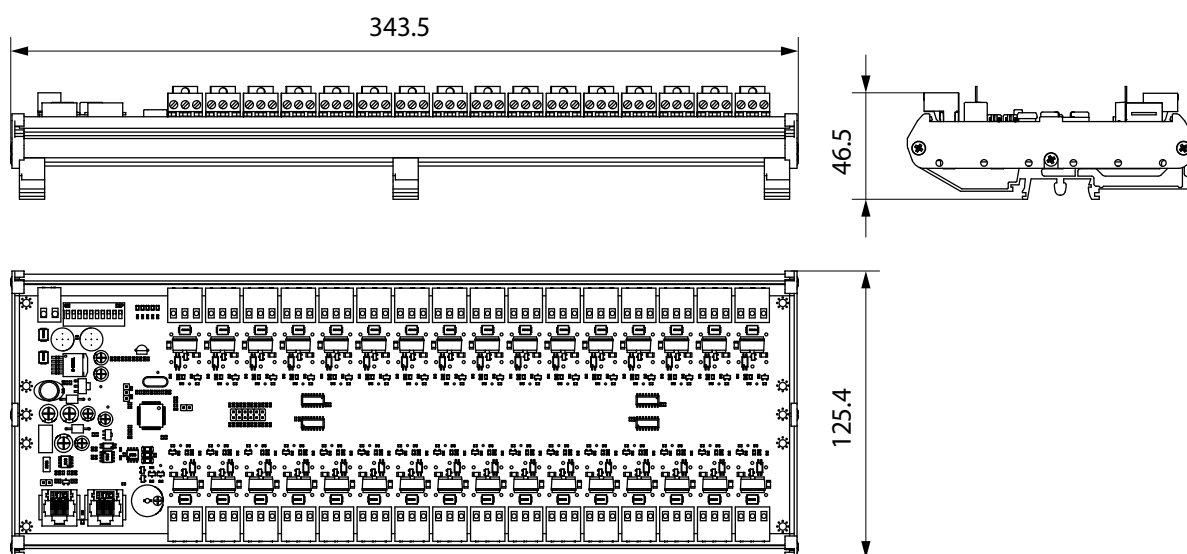


Рисунок 3 — Габаритные размеры модулей выходов PLP-32T-CAN/RS485.

Основные характеристики.

Технические характеристики модулей представлены в таблице 2.

Таблица 2 — Основные характеристики.

Характеристики	PLP-32R-RS485	PLP-32R-CAN	PLP-32T-RS485	PLP-32T-CAN	PLP-32-RS485	PLP-32-CAN
Напряжение питания постоянного тока, В	24					
Ток потребления, мА	2000		1000		500	
Ток входного сигнала, мА					-	15
Тип выхода	Релейный		Транзисторный			
Тип входа					Опто	
Протокол управления	ModBus RTU	CAN Open	ModBus RTU	CAN Open	ModBus RTU	CAN Open
Переключатель режимов работы, шт.	10					
Переключатель адреса	Аппаратно/Программно					
Организация входа					-	Возможна работа каждого отдельного канала, как с общим минусом, так и с общим плюсом.
Напряжение выходного сигнала, В	Максимум 220 VAC		Максимум 50 VDC			

Характеристики	PLP-32R-RS485	PLP-32R-CAN	PLP-32T-RS485	PLP-32T-CAN	PLP-32-RS485	PLP-32-CAN
Напряжение входного сигнала, В	-				12,24 VDC	
Максимальный ток выхода, А	6		3		-	
Количество выходов, шт.	32				-	
Количество входов, шт.	-				32	
Интерфейс управления	RS485	CAN	RS485	CAN	RS485	CAN
Индикаторы режимов работы, шт	3					
Защита от переплюсовки питания	Да					
Защита входов от переплюсовки	-				Да	

На рисунках 4-5 изображены структурные схемы модулей.

PLP-32R/T-CAN/RS485

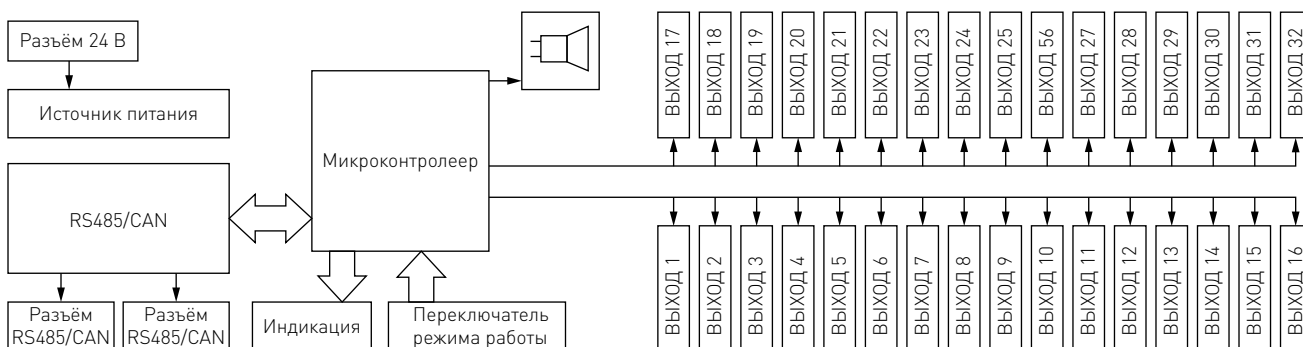


Рисунок 4 — Структурная схема модулей PLP-32R/T-CAN/RS485.

PLP-32-CAN/RS485

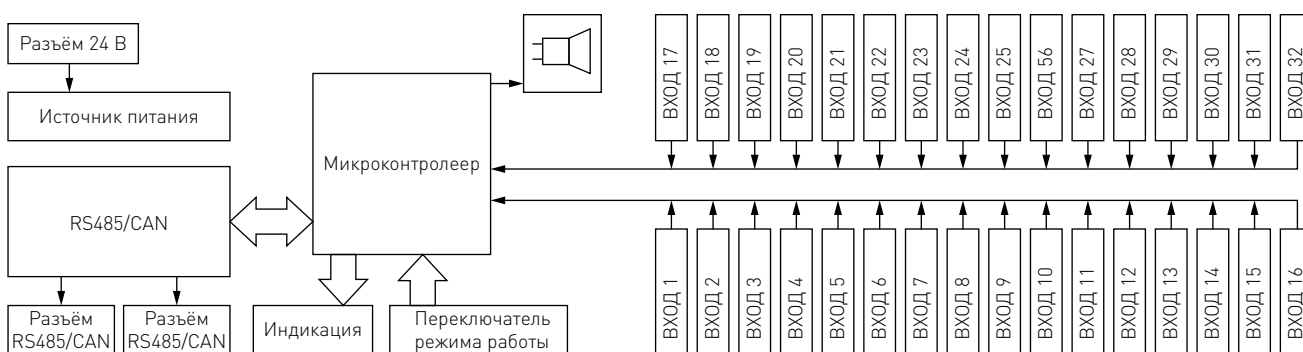


Рисунок 5 — Структурная схема модулей PLP-32-CAN/RS485.

3 Подключение.

Модули PLP-32-CAN, PLP-32-RS485:

- разъём питания — 1 шт. типа 2EDGV-5.08-02P - для подключения питания модуля;
- разъёмы дискретных входов — 32 шт. типа 2EDGV-5.08-02P - для подключения периферии к входам контроллера;
 - разъём интерфейса CAN/RS485 — 2 шт. типа TJ3-8P8C - для подключения внешних устройств по интерфейсу CAN/RS485;
 - переключки конфигурирования входного напряжения дискретных входов — 32 шт. типа PLS-2 - для настройки входного напряжения каждого дискретного входа по отдельности;
 - переключка терминаторного (TERM) резистора интерфейса CAN/RS485 — 1 шт. типа PLS-2 - для подключения/отключения терминаторного резистора (TERM);
 - светодиодная индикация - показывает индикацию наличия питания, состояние входов 1-32, сигналов Rx, Tx, сигнала Rd, обрыва связи Er.

Модули PLP-32R-CAN, PLP-32R-RS485, PLP-32T-CAN, PLP-32T-RS485:

- разъём питания — 1 шт. типа 2EDGV-5.08-02P - для подключения питания контроллера;
- разъёмы дискретных выходов — 32 шт. типа 2EDGV-5.08-03P - для подключения периферии к выходам контроллера;
 - разъём интерфейса CAN/RS485 — 2 шт. типа TJ3-8P8C - для подключения внешних устройств по интерфейсу CAN/RS485;
 - переключка терминаторного резистора (TERM) интерфейса CAN/RS485 — 1 шт. типа PLS-2 - для подключения/отключения терминаторного резистора (TERM);
 - светодиодная индикация - показывает индикацию наличия питания, состояние выходов 1-32, сигналов Rx, Tx, сигнала Rd, обрыва связи Er.

Назначение индикации.

Модуль имеет светодиодную индикацию, показывающую:

- наличие питания (P1, P2);
- состояние дискретных входов (для модулей PLP-32-CAN, PLP-32-RS485);
- состояние дискретных выходов (для модулей PLP-32R-CAN, PLP-32R-RS485, PLP-32T-CAN, PLP-32T-RS485);
 - осуществление приёма (Rx);
 - осуществление передачи (Tx);
 - сигнал готовности (Rd);
 - наличие ошибки передачи данных (Er).

Подключение питания.

Питание модуля осуществляется через 2х пиновый разъём «PWR», назначение контактов которого указано на плате шелкографией.

Для защиты от неверной полярности установлен диод.

Подключение входов.

Все входы изолированы друг от друга и от напряжения питания. Входы могут подключаться как по схеме с общим плюсом, так и по схеме с общим минусом. Ток потребления одного входа не превышает 15мА. Каждый вход имеет два диапазона входного напряжения 12 В и 24 В. Выбор входного напряжения осуществляется при помощи переключки Jmp указанной на рисунке 15, также расположение переключек указано на рисунках 9 и 10. При установленной переключке входное напряжение сигнала 12 В при снятой 24 В.

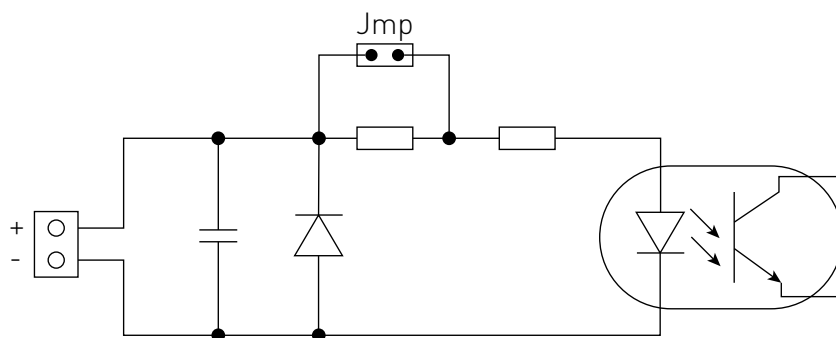


Рисунок 6 — Схема дискретного входа.

Подключение выходов.

Все выходы изолированы друг от друга и от напряжения питания. Выходы выполнены по схеме с общим коллектором для модификации с транзисторами и по схеме с сухим контактом для модификации с реле.

Схемы выходов приведены на рисунках 7 и 8.

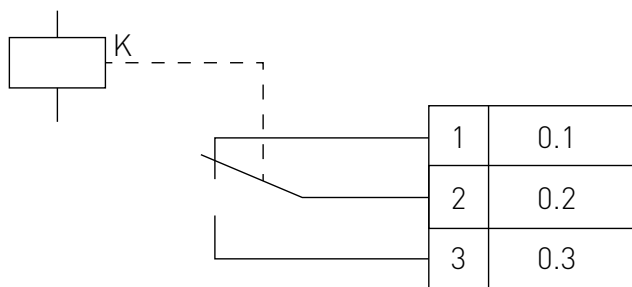


Рисунок 7 — Схема выхода с сухим контактом реле.

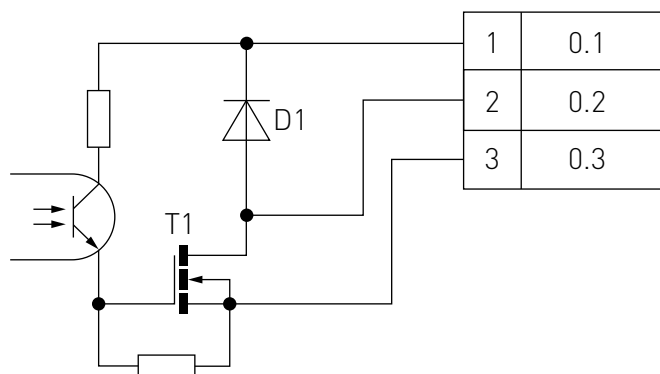


Рисунок 8 — Схема выхода с общим коллектором.

Подключение по интерфейсу RS485.

Подключение по гальванически развязанному интерфейсу RS485 осуществляется через разъемы «CAN/RS485».

Назначение контактов разъема:

1 - DATA +

2 - DATA -

3 - 8 не используются.

В контроллере имеется возможность подключения терминаторного резистора 120 Ом. Для этого необходимо установить переключку «TERM».

Подключение по интерфейсу CAN.

Подключение по гальванически развязанному интерфейсу CAN осуществляется через разъемы «CAN/RS485».

Назначение контактов разъема:

1 - CAN H

2 - CAN L

3 - 8 не используются.

В контроллере имеется возможность подключения терминаторного резистора 120 Ом. Для этого необходимо установить переключку «TERM».

4 Режимы работы.

Модуль имеет два режима работы: аппаратный и программируемый.

Аппаратный режим используется по умолчанию и настраивается при помощи DIP-переключателей MODE SELECT.

Программируемый режим работы предназначен для более тонкой настройки пользователем функционала модуля с помощью поддерживаемого протокола. Настройки могут быть внесены с помощью любой специализированной программы, поддерживающей протокол ModBus RTU.

Настройка аппаратного режима.

Таблица 3 – Функциональное назначение переключателей.

Номер переключателя	Выполняемая функция
1	переключение режима работы RUN/STOP
2	адрес на шине MODBUS (SLAVE ID)
3	адрес на шине MODBUS (SLAVE ID)
4	адрес на шине MODBUS (SLAVE ID)
5	скорость передачи данных (BaudRate)
6	скорость передачи данных (BaudRate)
7	скорость передачи данных (BaudRate)

Подробное описание работы DIP-переключателей MODE SELECT.

«MODE SELECT 1» - включение режима работы «RUN/STOP». В положении «STOP» для модуля с выходом на реле контакты реле переводятся в положение указанное на рисунке 5, для модуля с транзисторным выходом (рисунок 6) выходные транзисторы переводятся в закрытое состояние.

«MODE SELECT 2» - «MODE SELECT 4» - установка адреса устройства.

Таблица 4 – Адрес устройства.

MODE SELECT 2	MODE SELECT 3	MODE SELECT 4	Адрес
0	0	0	1
1	0	0	2
0	1	0	3
1	1	0	4
0	0	1	5
1	0	1	6
0	1	1	7
1	1	1	8

4

«MODE SELECT 5» - «MODE SELECT 7» - установка скорости передачи данных (BaudRate).

Таблица 5 – Скорости передачи данных.

MODE SELECT 5	MODE SELECT 6	MODE SELECT 7	BaudRate
0	0	0	9600
1	0	0	19200
0	1	0	38400
1	1	0	57600
0	0	1	115200
1	0	1	2400
0	1	1	4800
1	1	1	9600

Настройка программируемого режима.

Для входа в программируемый режим необходимо переключатели «MODE SELECT 2» - «MODE SELECT 7» перевести в положение «ВКЛ», что соответствует адресу устройства - «8» и BaudRate - 9600

Для работы с устройством используется протокол ModBus RTU.

Поддерживаемые функции:

- чтение - 0x03 (Read Holding Registers);
- запись - 0x06 (Write Single Register);
- запись - 0x10 (Write Multiply Registers).

Используя регистры Modbus, можно управлять устройством при помощи программного обеспечения PUMOTIX.

PUMOTIX — это система управления станками с ЧПУ, инновационная российская разработка, не уступающая по своим возможностям профессиональным системам с мировым именем. Программное обеспечение имеет простой и понятный русский интерфейс (с поддержкой иностранных языков), а широкий набор функций позволяет производить обработку изделий с прецизионной точностью и сделать процесс работы на станке быстрым и удобным.

Программно-аппаратный комплекс PUMOTIX внесен в единый реестр российских программ для электронных вычислительных машин и баз данных (приказ №120 министра Минкомсвязи от 1 марта 2021 года).

Если устройство подключается к ПК через COM порт, необходимо зайти в диспетчер устройств для определения номера COM порта. На примере ниже используется переходник USB – COM (RS485), после установки драйвера отображается COM4.

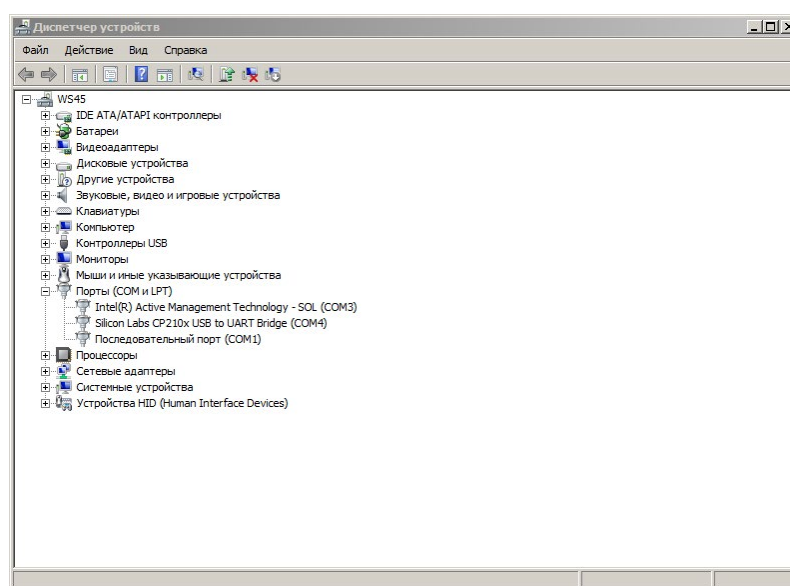


Рисунок 18 — Диспетчер устройств.

Далее в программе PUMOTIX необходимо перейти в окно «Управление Modbus» (Конфигурация → Настройка Modbus), в списке Modbus-мастера добавить новый мастер с номером COM-порта COM или PLCM, если подключение осуществляется через PLCM-B1-G2 или PX1. Остальные параметры вводим в зависимости от выставленного положения DIP-переключателей.

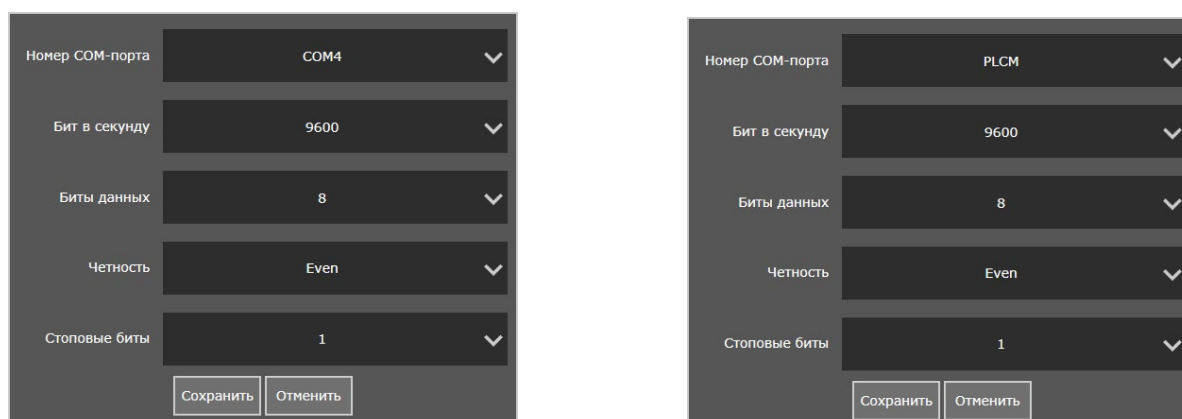


Рисунок 9 — Добавление ModBus-мастера.

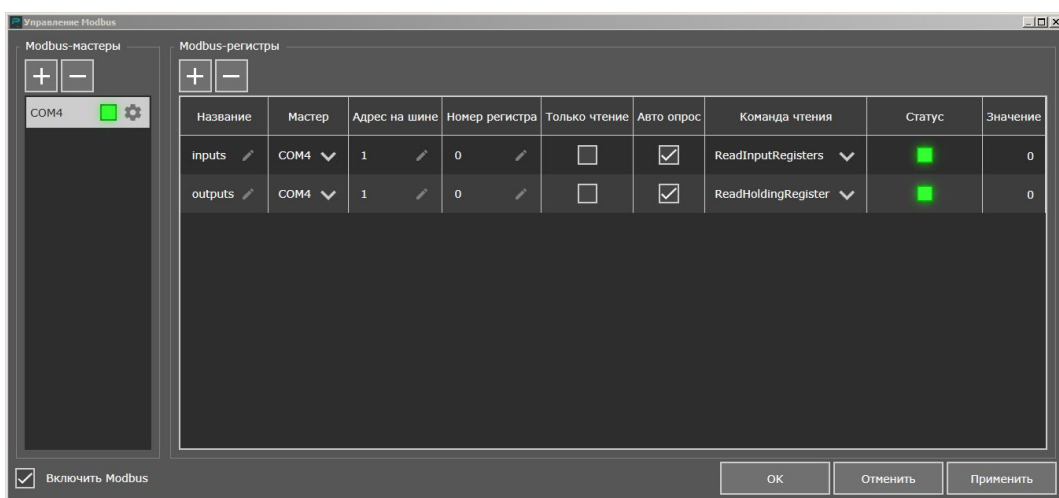
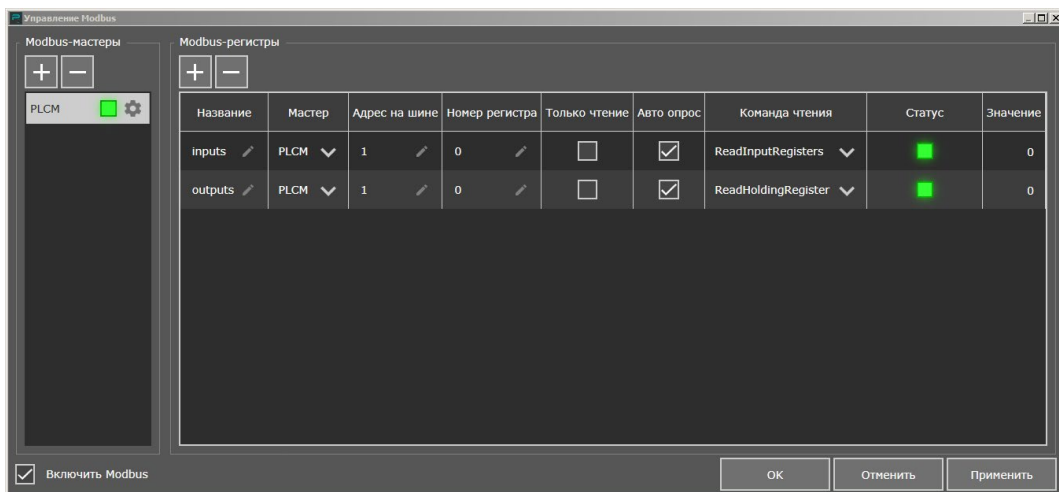


Рисунок 10 — Добавление ModBus-регистров.

Мониторинг значений регистров можно осуществлять на главном экране с помощью вкладки «Диагностика».

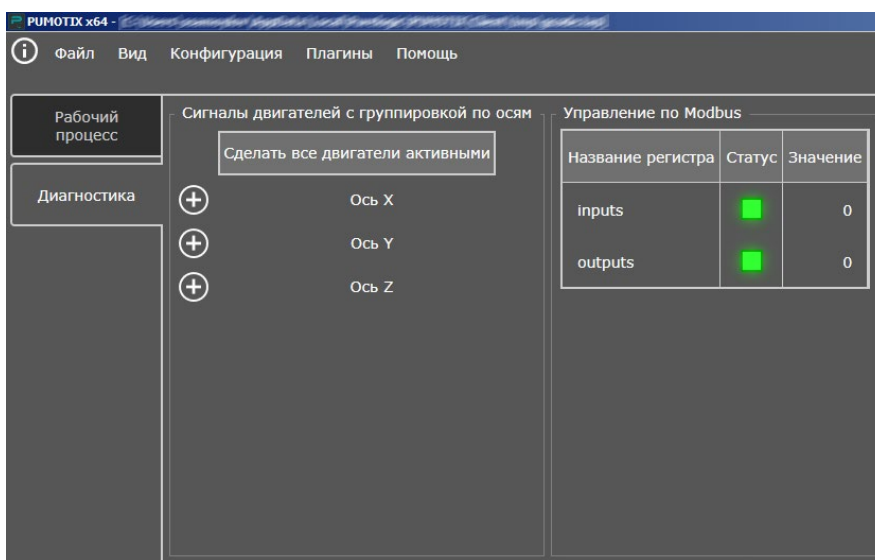


Рисунок 11 — Мониторинг значений регистров.

5 Устойчивость к воздействию внешних факторов.

Таблица 6 – Состав и значение внешних воздействующих факторов.

Охлаждение	Естественное	
Рабочая среда	Окружающая среда	Избегать запыленности, масляного тумана и агрессивных газов
	Рабочая температура	0°C ~ +40°C
	Влажность	40% - 80% (без конденсации)
	Вибрация	<0.5G
Температура хранения	-50°C ~ +40°C	



Внимание!

При температуре окружающей среды более +30°C рекомендуется использовать обдув платы при помощи вентилятора.

6 Правила безопасной эксплуатации.

Перед подключением и эксплуатацией изделия ознакомьтесь с руководством и соблюдайте требования безопасности. Изделие может представлять опасность при его использовании не по назначению.

7 Приемка изделия.

После извлечения изделия из упаковки необходимо:

- проверить соответствие данных паспортной таблички изделия паспорту и накладной;
- проверить оборудование на отсутствие повреждений во время транспортировки и погрузки/разгрузки.

В случае несоответствия технических характеристик или выявления дефектов составляется акт соответствия.

8

Монтаж и эксплуатация.

Работы по монтажу и подготовке оборудования должны выполняться только квалифицированными специалистами, прошедшими инструктаж по технике безопасности и изучившими настоящее руководство, Правила устройства электроустановок, Правила технической эксплуатации электроустановок, типовые инструкции по охране труда при эксплуатации электроустановок.

Перед монтажом модуля необходимо подготовить посадочное место которое обеспечивает защиту прибора от попадания в него влаги, грязи и посторонних предметов.

Для обеспечения надёжности электрических соединений рекомендуется использовать медные многожильные провода, концы которых необходимо залудить или использовать концевые наконечники. При монтаже проводов в разъем, оголенная жила не должна выступать за пределы клеммника.

Общие требования к прокладке линий соединений и монтажу системы:

- осуществлять функциональное разделение линий (сигналы от датчиков, линии подключения силового оборудования, линии питания), функциональные группы сигналов разносить максимально далеко друг от друга и источников помех;
- для защиты слаботочных линий их необходимо экранировать, в качестве экранов могут выступать экранированные кабели, металлические кабель-каналы и т.п.;
- по линиям питания рекомендуется устанавливать фильтры сетевых помех;
- все заземляющие линии подключать по схеме «звезда».

На работу модуля могут оказывать влияние внешние помехи вызванные работой различного оборудования. Для уменьшения влияния помех рекомендуется:

- использовать источник питания не связанный с другим (особенно силовым) оборудованием;
- обеспечить экранирование сигнальных линий;
- модуль размещать в металлическом шкафу с надежным заземлением;
- обеспечить максимально возможное расстояние от модуля до силового оборудования (контакты, драйверы двигателей, мощные преобразователи питания и т.д.).

По окончании монтажа необходимо проверить:

- правильность подключения выводов оборудования к электросети;
- исправность и надежность крепежных и контактных соединений;
- соответствие напряжения и частоты указанным на маркировке изделия.

9

Маркировка, упаковка, хранение, транспортировка, утилизация.

Маркировка изделия.

Маркировка изделия содержит:

- товарный знак;
 - наименование или условное обозначение (модель) изделия.
- Маркировка потребительской тары изделия содержит:
- товарный знак предприятия-изготовителя;

- условное обозначение и серийный номер;
- год и месяц упаковывания.

Упаковка изделия.

К заказчику изделие доставляется в собранном виде. Оборудование упаковано в картонный короб. Все разгрузочные и погрузочные перемещения вести с особым вниманием и осторожностью, обеспечивающими защиту от механических повреждений.

Условия транспортировки и хранения.

При хранении упакованного оборудования, необходимо соблюдать условия:

- не хранить под открытым небом;
- хранить в сухом не запыленном месте;
- не подвергать воздействию агрессивных сред;
- оберегать от механических вибраций и тряски;
- не кантовать;
- хранить при температуре от -50°C до $+40^{\circ}\text{C}$, при влажности не более 80% (при $+25^{\circ}\text{C}$).

При длительном хранении (более 6 месяцев) изделие должно находиться в упакованном виде и содержаться в отапливаемых хранилищах при температуре окружающего воздуха от $+10^{\circ}\text{C}$ до $+25^{\circ}\text{C}$ и относительной влажности воздуха не более 60% (при $+20^{\circ}\text{C}$).

Допускается транспортирование изделия в транспортной таре всеми видами транспорта (в том числе в отапливаемых герметизированных отсеках самолетов) без ограничения расстояний. При перевозке в железнодорожных вагонах вид отправки — мелкий малотоннажный. При транспортировании изделия должна быть предусмотрена защита от попадания пыли и атмосферных осадков.

Климатические условия транспортирования:

- диапазон температур от -50°C до $+40^{\circ}\text{C}$, при влажности не более 80% (при $+25^{\circ}\text{C}$);
- атмосферное давление от 70 до 106,7 кПа (537-800 мм рт. ст.).

Утилизация.

Утилизация изделия производится методом его полной разборки. Изделие содержит в своем составе вещества, способные нанести вред здоровью человека или окружающей среде. Утилизация осуществляется отдельно по группам материалов: пластмассовым элементам, металлическим крепежным деталям, радиоэлектронным компонентам. Составные части, представляющие опасность для жизни, здоровья людей и окружающей среды, необходимо утилизировать отдельно от общепромышленных отходов. Содержание драгоценных металлов в компонентах изделия (электронных платах, разъемах и т. п.) крайне мало, поэтому их вторичную переработку производить нецелесообразно.

10

Гарантийные обязательства.

Гарантийный срок службы составляет 12 месяцев со дня приобретения. Гарантия сохраняется только при соблюдении условий эксплуатации и регламентного обслуживания.

1. Общие положения.

В случае приобретения товара в виде комплектующих Продавец гарантирует работоспособность каждой из комплектующих в отдельности, но не несет ответственности за качество их совместной

работы (неправильный подбор комплектующих). В случае возникновения вопросов Вы можете обратиться за технической консультацией к специалистам компании.

1.2. Продавец не предоставляет гарантии на совместимость приобретаемого товара и товара имеющегося у Покупателя либо приобретенного им у третьих лиц.

1.3. Характеристики изделия и комплектация могут изменяться производителем без предварительного уведомления в связи с постоянным техническим совершенствованием продукции.

2. Условия принятия товара на гарантийное обслуживание.

2.1. Товар принимается на гарантийное обслуживание в той же комплектности, в которой он был приобретен.

3. Порядок осуществления гарантийного обслуживания.

3.1. Гарантийное обслуживание осуществляется путем тестирования (проверки) заявленной неисправности товара.

3.2. При подтверждении неисправности проводится гарантийный ремонт.

4. Гарантия не распространяется на стекло, электролампы, стартеры и расходные материалы, а также на:

4.1. Товар с повреждениями, вызванными ненадлежащими условиями транспортировки и хранения, неправильным подключением, эксплуатацией в штатном режиме либо в условиях, не предусмотренных производителем (в т.ч. при температуре и влажности за пределами рекомендованного диапазона), имеющий повреждения вследствие действия сторонних обстоятельств (скачков напряжения электропитания, стихийных бедствий и т.д.), а также имеющий механические и тепловые повреждения.

4.2. Товар со следами воздействия и (или) попадания внутрь посторонних предметов, веществ (в том числе пыли), жидкостей, насекомых, а также имеющим посторонние надписи.

4.3. Товар со следами несанкционированного вмешательства и (или) ремонта (следы вскрытия, кустарная пайка, следы замены элементов и т.п.).

4.4. Товар, имеющий средства самодиагностики, свидетельствующие о ненадлежащих условиях эксплуатации.

4.5. Технически сложный Товар, в отношении которого монтажно-сборочные и пуско-наладочные работы были выполнены не специалистами Продавца или рекомендованными им организациями, за исключением случаев прямо предусмотренных документацией на товар.

4.6. Товар, эксплуатация которого осуществлялась в условиях, когда электропитание не соответствовало требованиям производителя, а также при отсутствии устройств электрозащиты сети и оборудования.

4.7. Товар, который был перепродан первоначальным покупателем третьим лицам.

4.8. Товар, получивший дефекты, возникшие в результате использования некачественных или выработавших свой ресурс запасных частей, расходных материалов, принадлежностей, а также в случае использования не рекомендованных изготовителем запасных частей, расходных материалов, принадлежностей.

Обращаем Ваше внимание на то, что в документации возможны изменения в связи с постоянным техническим совершенствованием продукции. Последние версии Вы всегда можете скачать на нашем сайте pumotix.ru

КОНТАКТЫ

8 (800) 555-63-74 бесплатные звонки по РФ

+7 (495) 505-63-74 – Москва

+7 (473) 204-51-56 – Воронеж

394033, Россия, г. Воронеж, Ленинский пр-т, 160 офис 149

Пн-Чт: 8:00-17:00

Пт: 8:00-16:00