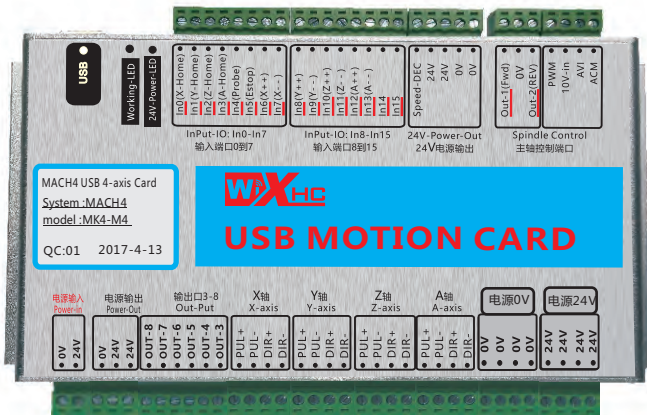




ЧПУ контроллеры ХНС,  
серия МКх-М4

# MACH4控制卡

## MKX-M4(标准版)说明书



标准卡: 184x127x30mm

型号

- MK3-M4: 带USB接口的, 3轴运动控制卡
- MK4-M4: 带USB接口的, 4轴运动控制卡
- MK6-M4: 带USB接口的, 6轴运动控制卡

# 第1部分：控制卡硬件说明

## 特点描述

- ★ 支持Mach4 个人爱好者版本,只适合Windows操作系统
- ★ 支持主轴速度反馈功能,支持轴差分输出
- ★ USB无需安装驱动,所有Windows版本即插即用。
- ★ 全面支持USB热插拔,随时监测USB连线状态,  
Mach4工作中,USB电缆拔出再插上,也可正常连线。
- ★ 支持最多6轴联动,包括点动6轴联动。  
(根据型号不同,支持轴数不同)
- ★ 拥有2000KHz的脉冲输出,支持伺服/步进电机。
- ★ 拥有状态指示灯,可提示USB连线状态,Mach4连线状态,  
运行中,各类状态一目了然。
- ★ 拥有16个输入口,8个输出口,支持扩展输入输出口
- ★ 所有IO口全隔离,抗干扰强,性能稳定
- ★ 支持主轴PWM调速输出;支持主轴脉冲+方向输出;  
支持主轴0到10V模拟电压调速输出。
- ★ 184x127x30毫米,铝外壳,屏蔽干扰,稳定可靠。

# 第1部分：控制卡硬件说明

## 端口说明图

工作指示灯状态说明:  
快闪：表示工作正常  
慢闪：表示控制卡工作正常,  
驱动安装不正常  
不亮：表示控制卡坏了

### 16个输入信号接口

### 变频器调速接口

USB接口

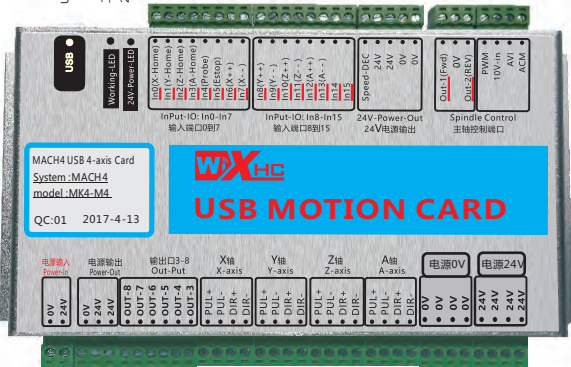
工作指示灯  
24V指示灯

X轴原点信号 (输入0)  
Y轴原点信号 (输入1)  
Z轴原点信号 (输入2)  
A轴原点信号 (输入3)  
对刀信号输入 (输入4)  
输入5  
输入6  
输入7  
输入8  
输入9  
输入10  
输入11  
输入12  
输入13  
输入14  
输入15

主轴速度反馈

输出24V  
输出0V

变频器工转信号  
变频器数字信号  
变频器速度输入：0-10V  
变频器频率输入：模拟地线



外接电源输入：地线  
外接电源输入：24V  
输出：0V  
输出：24V

输出：0V  
输出：24V

6个输出口

X轴

Y轴

Z轴

A轴

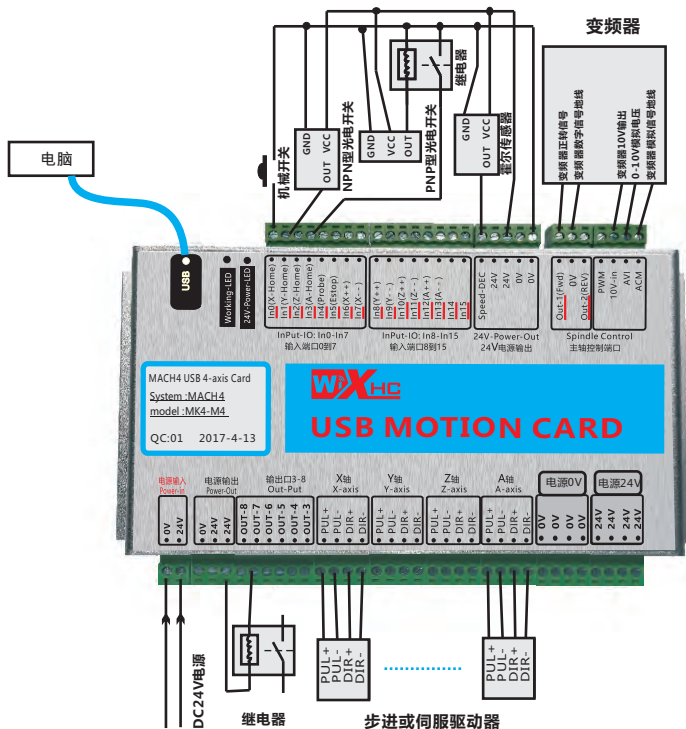
外接电源输入

# 第1部分：控制卡硬件说明

## 应用接线图

备注：如果出现开启变频器，控制卡工作不正常，是因为变频器干扰引起的；请更换变频器根据我们的测试，推荐使用市场上的如下品牌变频器：贝斯特。

输入IO口可以接机械开关或者光电开关NPN型（按PNP型光电开关需要接一个继电器）  
输入信号必须是低电平有效



### 输入信号接口

输入信号有16个，采用低电平输入有效，输入电流5毫安。支持6-24V的信号输入。

各信号定义如下：

X-HOME：X轴原点信号输入，对应MACH4软件输入IO口为：Input#0

Y-HOME：Y轴原点信号输入，对应MACH4软件输入IO口为：Input#1

Z-HOME：Z轴原点信号输入，对应MACH4软件输入IO口为：Input#2

A-HOME：A轴原点信号输入，对应MACH4软件输入IO口为：Input#3

PROBE：对刀信号输入，对应MACH4软件输入IO口为：Input#4

IN5-IN15：输入口，MACH4软件输入IO口为：Input#5-Input#15

### 主轴变频器接口

MKX支持主轴速度调节，支持变频器接口，或PWM接口。

MKX主轴接口调速输出，支持2种方式：0-10V的模拟电压输出；

或0-5V的模拟电压输出；或5V的PWM信号输出。

当采用模拟电压输出，进行速度调节，则需要输入给板卡一个直流电压，直流电压的值决定了模拟电压输出的最大电压值；比如直流电压输入：10V，则模拟电压输出就是0-10V的变化。

# 第1部分：控制卡硬件说明

## 接口功能说明

### 外部电源接口

MKX控制卡，需要外部提供24V/1A的直流电源给板卡供电。

### 输出口

MKX提供8个扩展输出口。该输出口输出低电平有效；

驱动电流50毫安；支持最大24V的信号。

主轴正转：OUT1：对应MACH4输出口配置为Spindle Fwd

主轴反转：OUT2：对应MACH4输出口配置为Spindle Rev

主轴地线：DCM：对应变频器数字信号地线

OUT3-8：对应MACH4输出口配置为：Output#3-Output#8

### 轴驱动接口

MKX提供最大支持6轴驱动，MK3- M4支持3轴，MK4- M4支持4轴

MK6-M4支持6轴。

MKX控制卡支持步进和伺服驱动，采用脉冲+方向驱动方式，

驱动方式为差分输出方式，支持脉冲输出的最大频率为2000KHZ，

驱动能力20毫安电流，内部采用光电隔离输出。

## 运动控制卡电气特性

类别	参数描述	
轴输出控制: 脉冲+方向	驱动电流:	隔离开路输出:5V, 20毫安
	驱动方式	脉冲+方向输出
	输出频率	2000KHZ
	支持轴数	MK3-M4: 支持3轴; MK4-M4: 支持4轴; MK6-M4: 支持6轴
	隔离电压	3.5KV
主轴调速输出: 支持3种模式 输出	模拟调速电压输出	0—10V
	PWM输出	5V,1KHZ, 占空比: 0到100%
	脉冲+方向输出	最小输出频率:15HZ 最大输出频率:4KHZ
8路输出口	驱动电流	隔离开路输出, 最大电流50毫安, 最大驱动电压: 25V, 低电平有效
	隔离电压	3.5KV
16路输出口	输入电流	隔离输入, 5毫安, 最大电压25V
	隔离电压	3.5KV
USB接口	符合USB2.0标准, 支持全速传输模式	



### The following information describes the English

---

#### Features:

- ★ Supporting Mach4 Hobby version
- ★ Support spindle speed feedback
- ★ Full support for USB hot-swappable, the card is Monitoring
- ★ USB connection status at any time.
- ★ Supports Up 6-axis, support differential output

Maximum step-pulse frequency is 2000KHz

- ★ Status indicator LED can be useful to show the USB connection, and working status by flashing.

16 general-purpose input

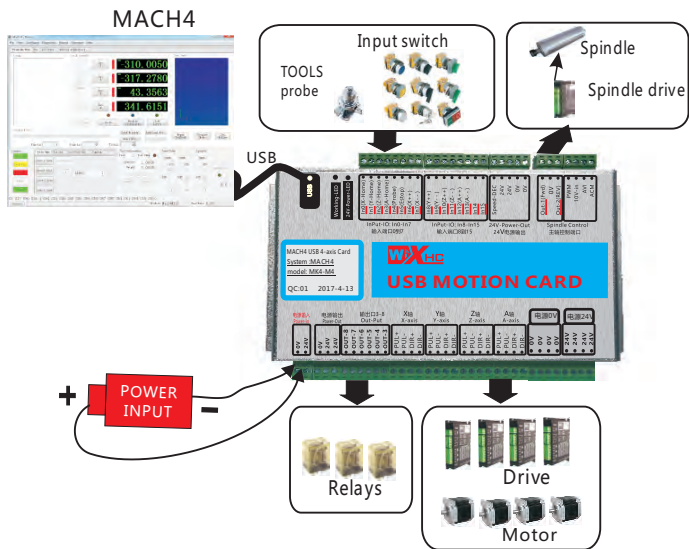
- ★ has speed function, the spindle actual speed Mach4

interface in real-time display

- ★ all IO-port isolation, interference, stable performance

### Application Connection Diagram

#### USB Motion Control Card Application



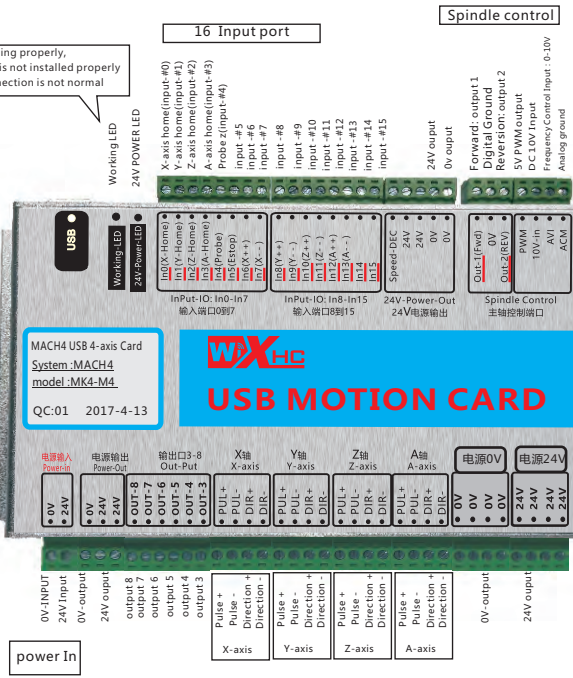
Support: 3-axis or 4-axis, or 6-axis

Mk3-M4: 3-axis; Mk4-M4: 4-axis; Mk6-M4: 6-axis

# 第2部份：英文介绍/ English Introduction

## Signal Description

Flash: that is working properly,  
Slow flash: driver is not installed properly  
Off: The USB connection is not normal

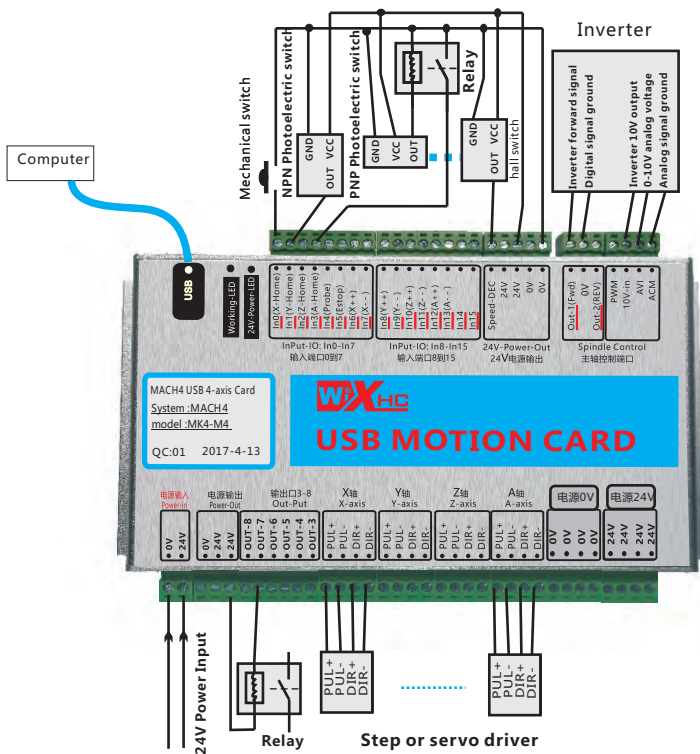


## 第2部份：英文介绍/ English Introduction

### Wiring diagram shows

NOTE: If the inverter is turned on, the control card is not working properly because of interference caused by the inverter; Replace inverter.

Input IO Connect Mechanical switch or NPN (PNP) Photoelectric switch  
Input signal must be active low



### Electrical Characteristics

	Parameter Description	
axis output control:	Drive Current	Isolated open collector output; 5V, 20mA
	Drive	Pulse + direction output
	Output frequency	2000KHZ
	axes	MK3-M4:3-axis;MK4-M4:4-axis;MK6-M4:6-axis
	Isolation Voltage	3.5KV
Spindle inverter output: 3 types of output modes	Analog voltage output	0—10V
	PWM output	5V,1KHZ, Duty;0-100%
	Pulse+direction output	5V,15HZ to 4KHZ
8 IO output	Drive Current	Isolation:50mA, 25V
	Isolation Voltage	3.5KV
16 IO input	Input Current	Isolated inputs, 5 mA, maximum voltage 25V
	Isolation Voltage	3.5KV
USB interface	Complies with USB2.0 standard	

# 附件1：软件安装说明 Software installation

## 软件安装

- 第1步：安装MACH4软件.点击Mach4Hobby Installer-4.2.0.2914.exe 然后点next 下一步完成安装.

No.1: Install MACH4 software, Open Mach4Hobby Installer-4.2.0.2914.exe. click next till to finish.

- 第2步：拷贝MACH4 配置文件中的plugins 和profiles到MACH4安装目录.替换原来的文件.

No.2: Copy MACH4 config files plugins and profiles to MACH4 install directory, replace all files.

- 第3步：参见接线图，将控制卡连线正确

No.3: See wiring diagram, which will control the card connection correctly

- 第4步：用USB线将控制卡和电脑连接起来.等待计算机安装USB驱动完成.

No.4: Connect the control card and computer with the USB line.

- 第5步：打开MACH4, wxMach.exe,选择mach4mill.点“configure->mach”,在motors窗口,设电机参数.每个轴参数设置好后,点Apply保存.当电机移动方向反时,可以把Reverse打勾.

No.5: Open wxMach.exe, choose mach4mill. Click "configure->mach", in the motors window, set the motor parameters. Finish settings, click Apply to save. click "reverse" when motor moving reverse.

- 第6步：完成以上配置后,就可以在MACH4 /joging窗口中点x+,y-等调试运行机器了.

No.6: Finish above settings, you could move motor by x+, y- to debug your motor in the jogging window.

# 附件：接线图(Annex 2:Wiring schematics )

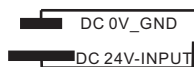
## 应用接线图

### MKX Wiring schematics

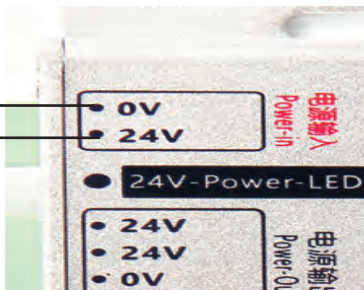
#### 1.第1步，给控制卡接上电源线

##### NO.1：power input

power : 24V,1A



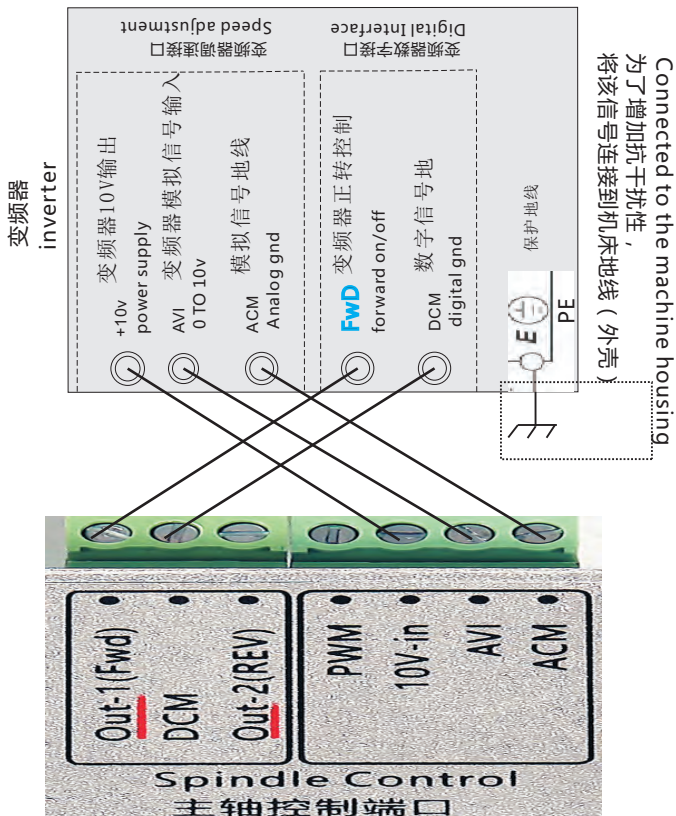
使用控制卡前，需要给控制卡提供电源  
直流24V；工作电流1A



#### 2.第2步：驱动器连接：支持伺服或步进驱动器，差分输出接法,各品牌驱动器接法详见<接线图>

NO.2：Drive Interface：Supporting servo or stepping drive  
All kinds of brand drive wiring see wiring diagram

### 3.第3步：主轴控制-变频器连接 NO.3 : Inverter Interface



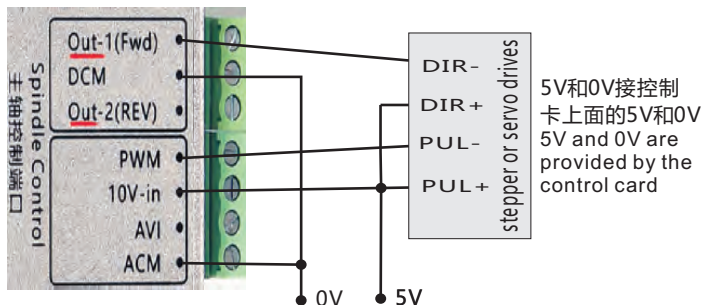


## 应用接线图

MKX Wiring schematics

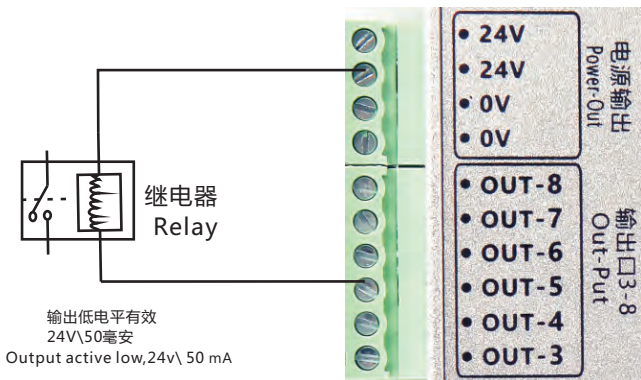
主轴控制：步进或伺服驱动器

Spindle connected stepper or servo drives



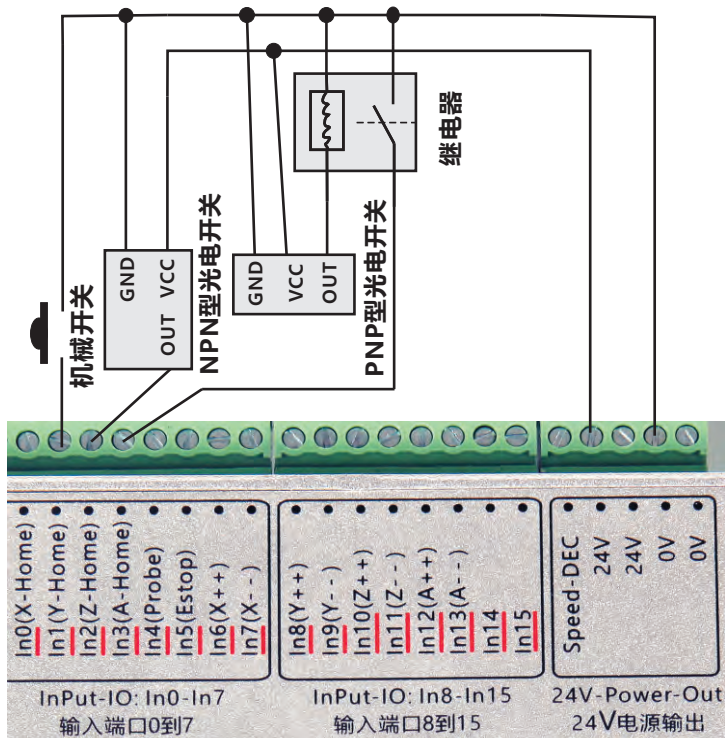
4.第4步：输出口 继电器连接：OUT3到OUT8连接继电器方式

NO.4：Relay Interface：OUT3 to OUT8 Relay Interface



5.第5步：16个输入口IN0-IN15接法：限位开关等接口：输入低电平有效

NO.5：input Interface：16 input port;In0 to In15.Active Low





成都芯合成科技有限公司  
Chengdu XinHeCheng Technology Co.,Ltd  
<http://www.cdxhctech.com>

如有印刷或翻译错误，望用户谅解。产品设计和规格如有变化，恕不另行通知。  
此使用手册的出版日期为2016年7月。关于此日期后上市的产品驱动程序的变化，  
请登录公司网站查看并更新，或与我们售后联系。



[www.purelogic.ru](http://www.purelogic.ru)

8 800 555-63-74 бесплатные звонки по РФ

#### **Контакты**

+7(495) 505-63-74 (Москва)

+7(473) 204-51-56 (Воронеж)

+7(812) 425-17-35 (Санкт-Петербург)

394033, Россия, г.Воронеж,  
Ленинский проспект, 160  
офис 135

Пн-Чт: 8.00–17.00

Пт: 8.00–16.00

Перерыв: 12.30–13.30

[info@purelogic.ru](mailto:info@purelogic.ru)