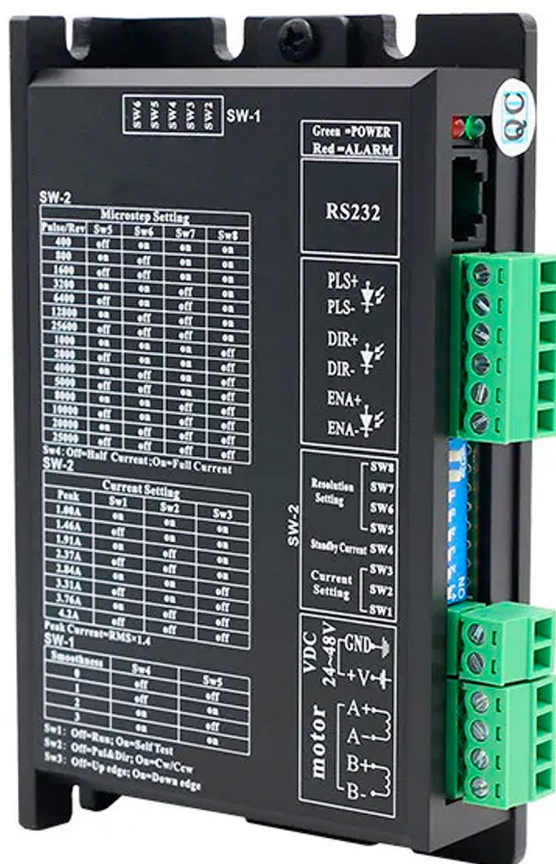


# РУКОВОДСТВО ПО ЭКСПЛУАТАЦИИ

## Драйверы двухфазных шаговых двигателей LK Electronics



## 1. Наименование и артикул изделий.

Наименование	Артикул
Драйвер LK-DM442	LK-DM442
Драйвер LK-DM542	LK-DM542
Драйвер LK-DM556	LK-DM556
Драйвер LK-DM860	LK-DM860
Драйвер LK-DM2280	LK-DM2280

**2. Комплект поставки:** драйвер.

## 3. Информация о назначении продукции.

Цифровые драйверы двухфазных шаговых двигателей построены на базе 32-битных DSP процессоров. В устройствах предусмотрена защита от перенапряжения и от КЗ обмоток двигателя, а также обнаружение низкого напряжения. Реализованы оптоизолированные дифференциальные входы. На корпусе драйверов расположены DIP-переключатели для настройки тока и режима микрошага.

Особенности:

- входы управления STEP, DIR, ENABLE, выход аварии;
- самонастройка параметров, автонастройка под ШД;
- настройка режима микрошага программно или аппаратно;
- удержание половинным током в режиме ожидания.

## 4. Характеристики и параметры продукции.

Параметр	LK-DM442	LK-DM542	LK-DM556	LK-DM860	LK-DM2280
Напряжение питания, В	24...36DC	24...48DC	24...60DC	24...110DC (18...80AC)	80...220AC
Напряжение перегрузки, В	50	60	80	130	350
Выходной ток, А	1.0...4.2	1.0...4.2	1.4...5.6	2.1...8.4	2.2...8.2
Скорость передачи данных, Кбит/с	57.6				
Частота управляющих сигналов, кГц	200				
Габаритные размеры, мм	116x69x27	118x75x35		150x98x53	192x127x85

#### 4 .1 Габаритные характеристики драйверов.

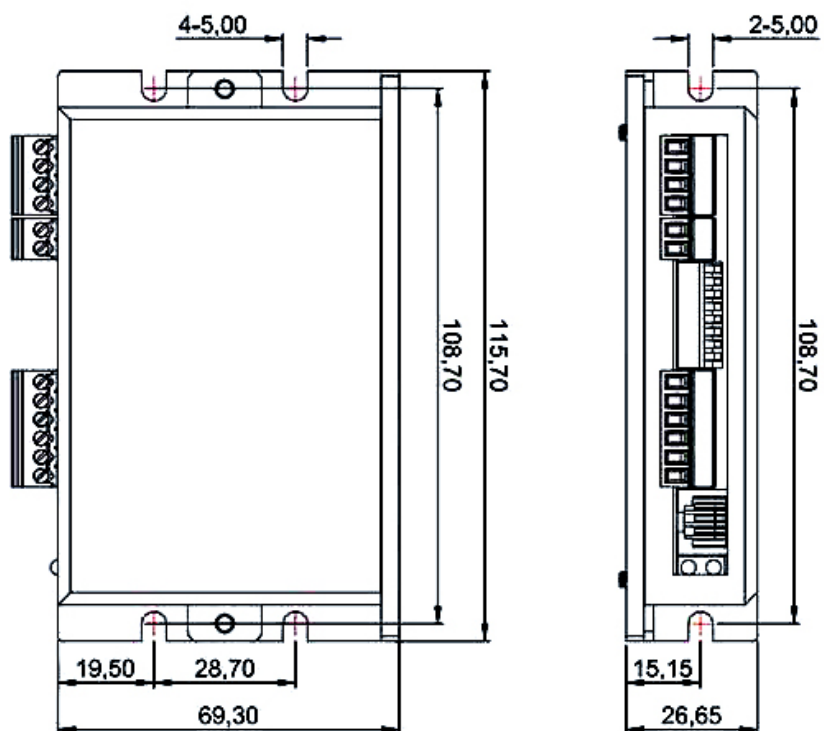


Рисунок 1 – Габаритный чертеж драйвера LK-DM442.

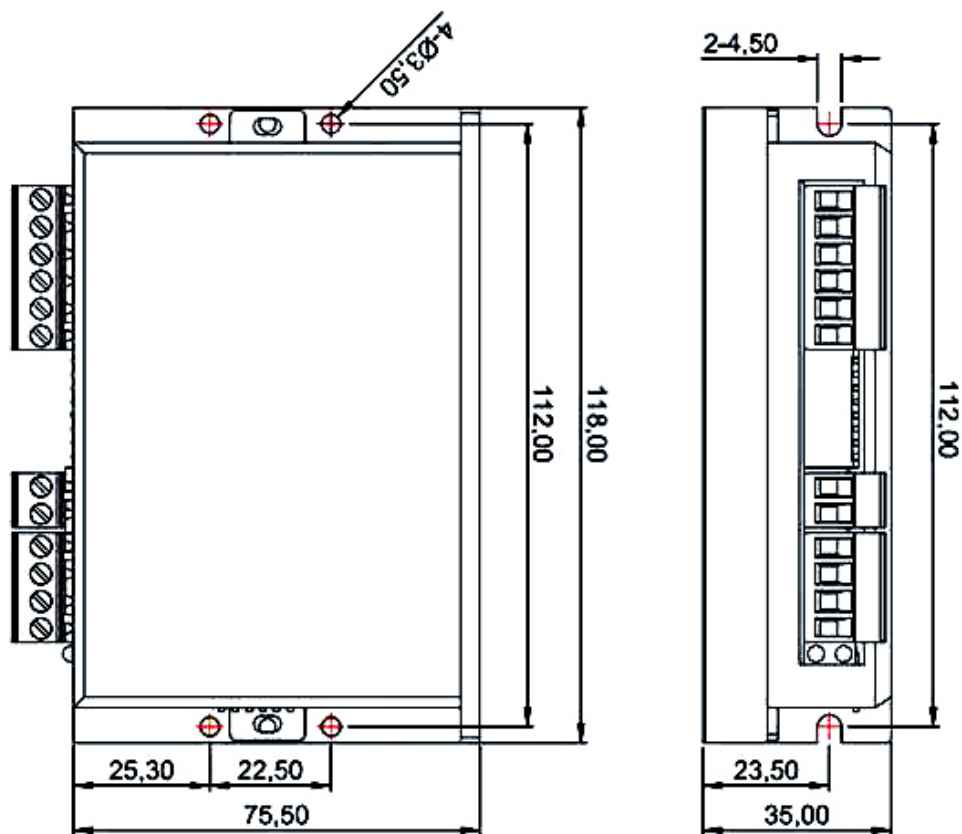


Рисунок 2 – Габаритный чертеж драйвера LK-DM542/DM556.

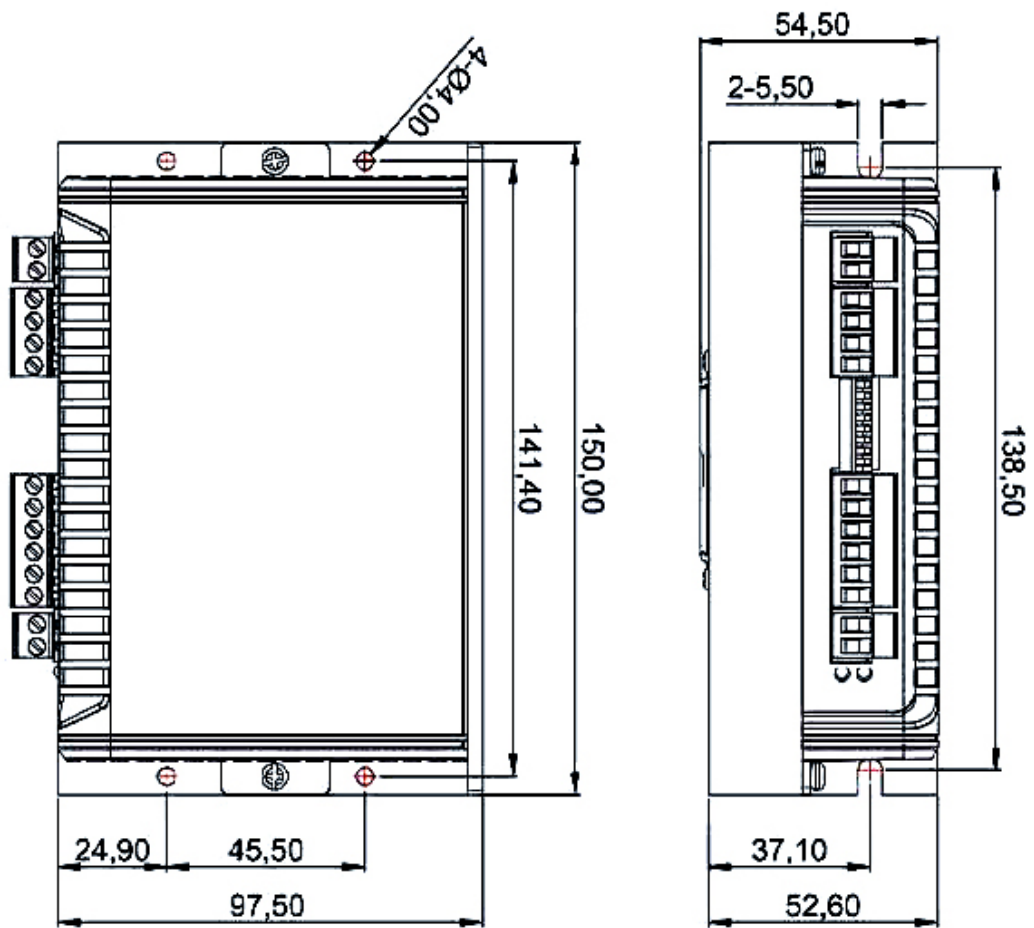


Рисунок 3 – Габаритный чертеж драйвера LK-DM860.

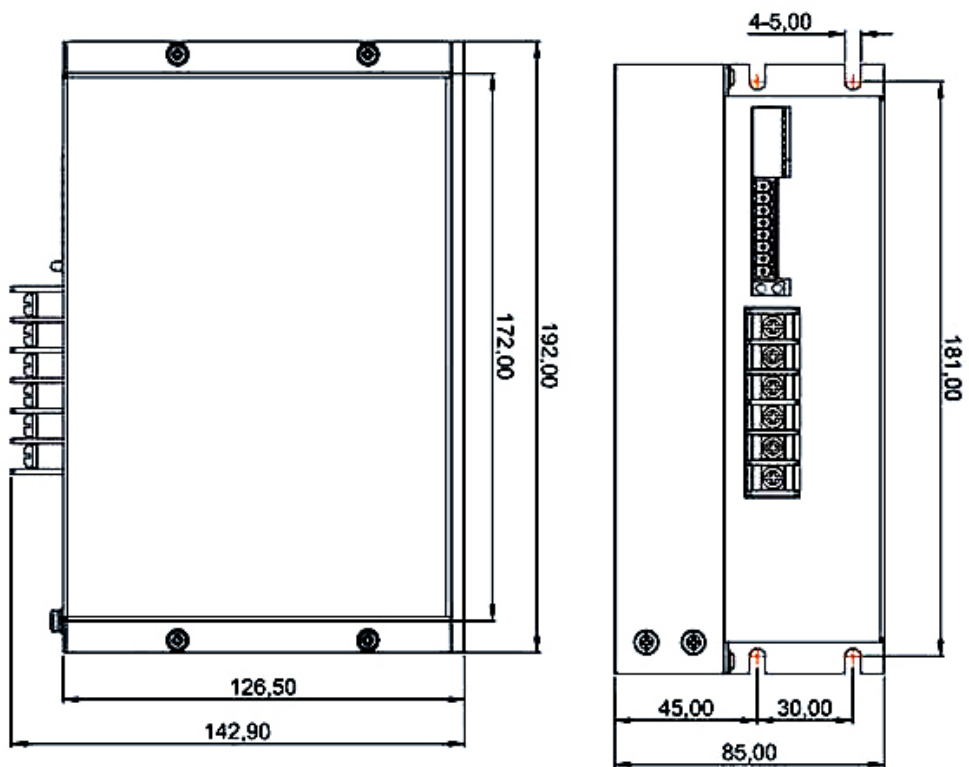


Рисунок 4 – Габаритный чертеж драйвера LK-DM2280.

## 5. Схемы подключения драйверов.

Драйверы серии поддерживают несколько вариантов подключения контроллера: с общим катодом, с общим анодом и с дифференцированным сигналом. Драйверы поддерживают уровень VCC 5В или 24В.

### 5.1 Подключение контроллера к драйверам LK-DM442 и LK-DM542.

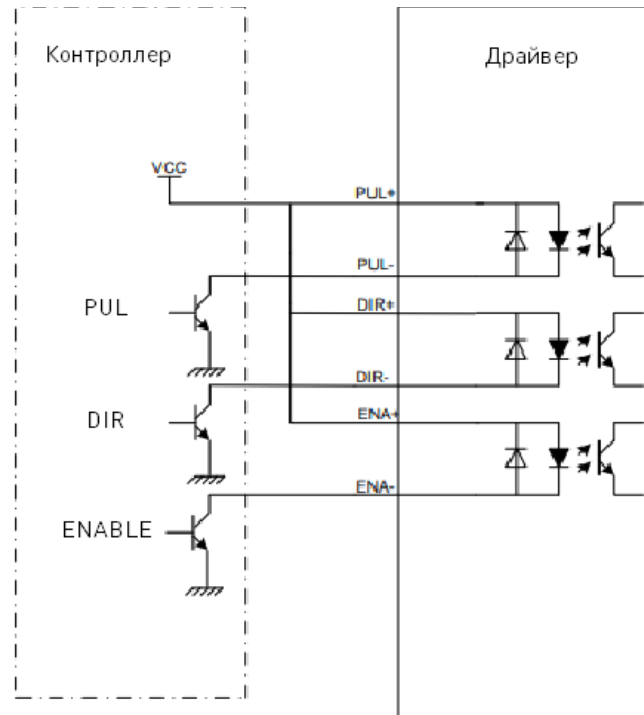


Рисунок 5 – Типовая схема подключения драйверов LK-DM442 и LK-DM542 с общим анодом.

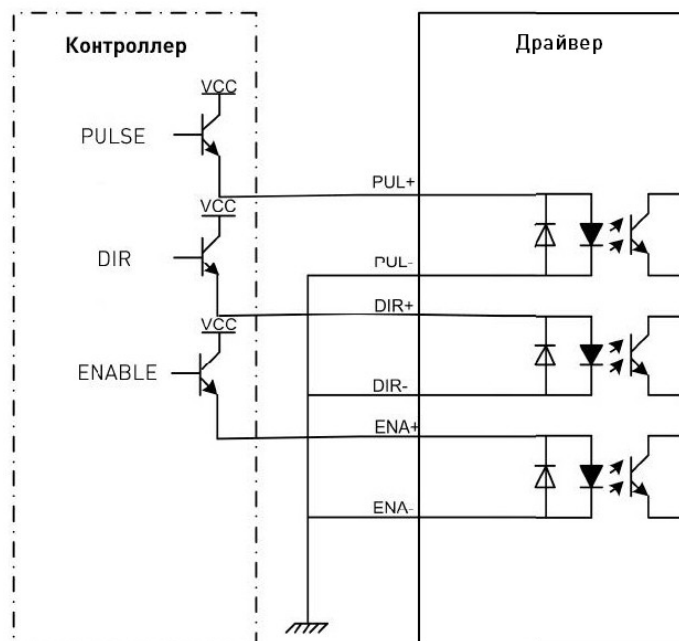


Рисунок 6 – Типовая схема подключения драйвера LK-DM442 и LK-DM542 с общим катодом.

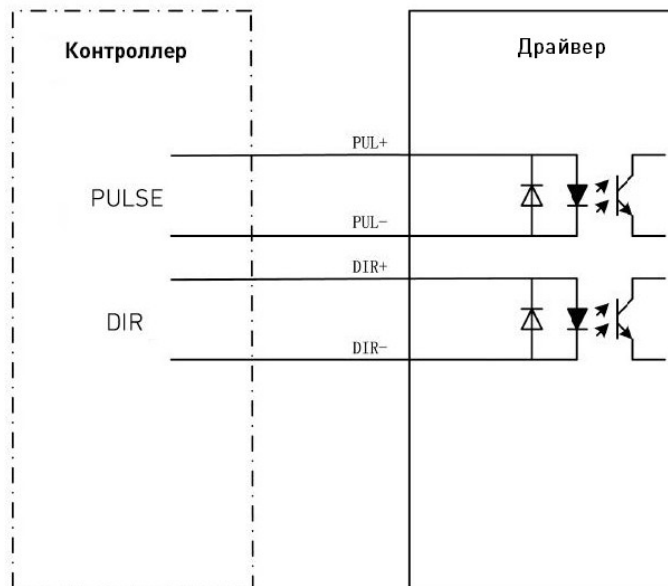


Рисунок 7 – Типовая схема подключения драйверов LK-DM442 и LK-DM542 с дифференцированным сигналом.

## 5.2 Подключение контроллера к драйверам LK-DM556, LK-DM860 и LK-DM2280.

**Внимание!** При подключении драйверов LK-DM556, LK-DM850 и LK-DM2280, при подключении питания VCC, необходимо использовать резистор R(3~5K).

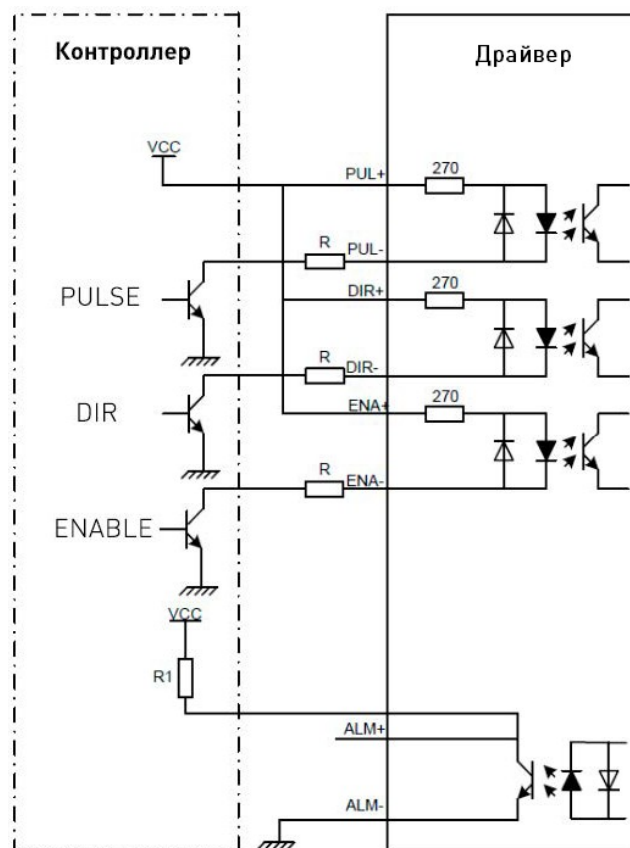


Рисунок 8 – Типовая схема подключения драйверов LK-DM556, LK-DM860 и LK-DM2280 с общим анодом.

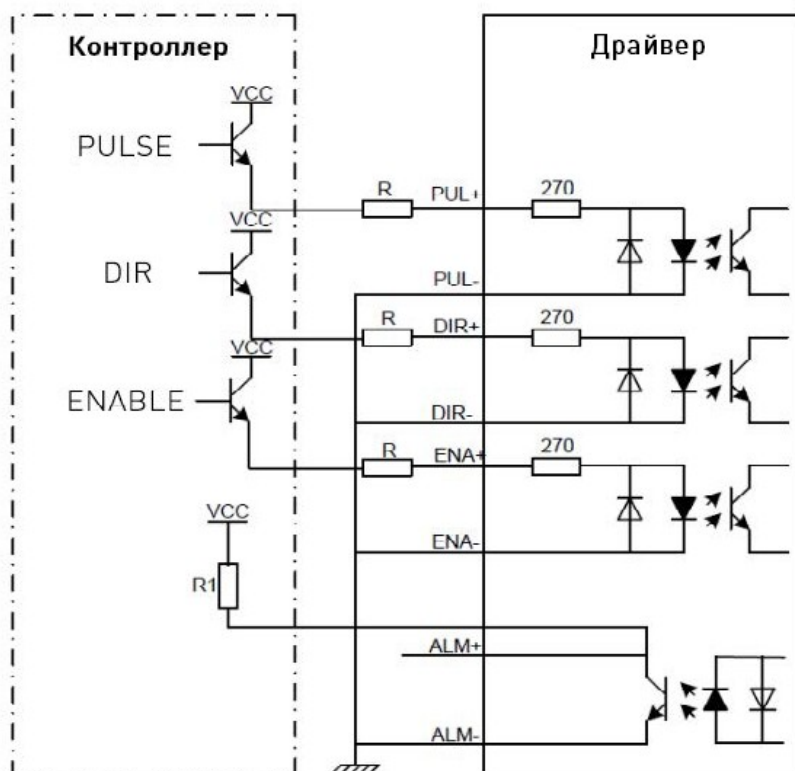


Рисунок 9 – Типовая схема подключения драйверов LK-DM556, LK-DM860 и LK-DM2280 с общим катодом.

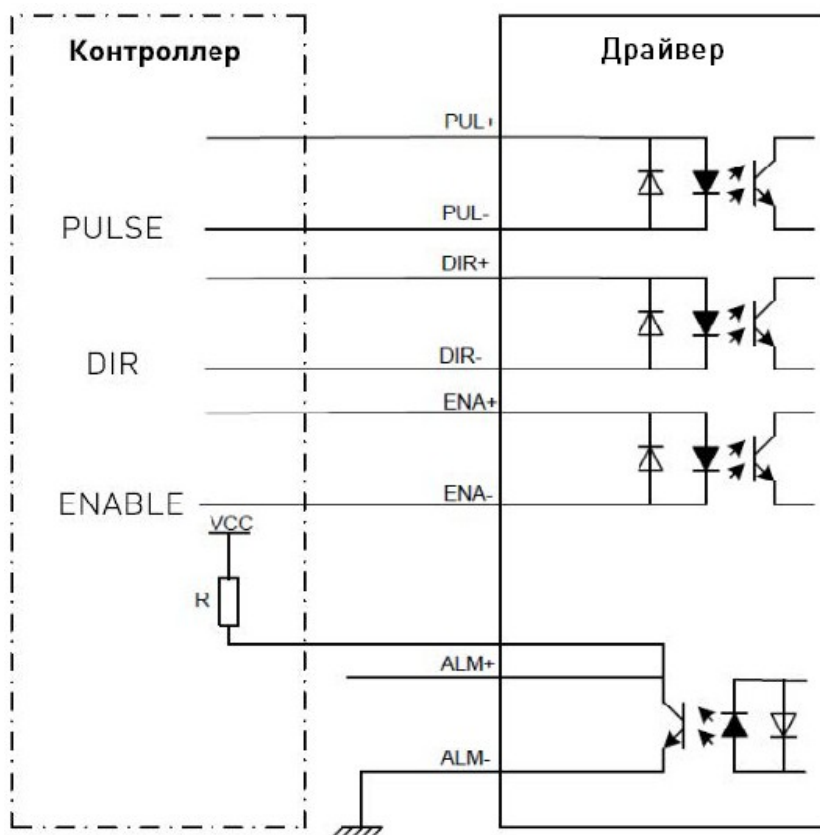
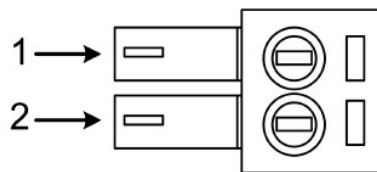


Рисунок 10 – Типовая схема подключения драйверов LK-DM556, LK-DM860 и LK-DM2280 с дифференцированным сигналом.

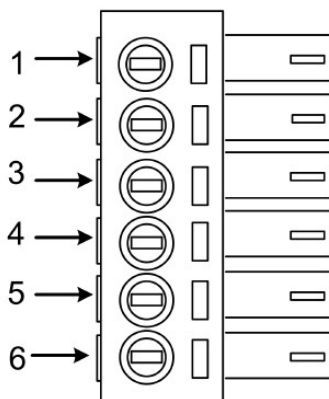
## 6. Описание разъемов драйверов.

### 6.1 Выход сигнала тревоги.



Контакт	Обозначение	Расшифровка	Примечание
1	ALM+	Выход сигнала тревоги +	
2	ALM-	Выход сигнала тревоги -	

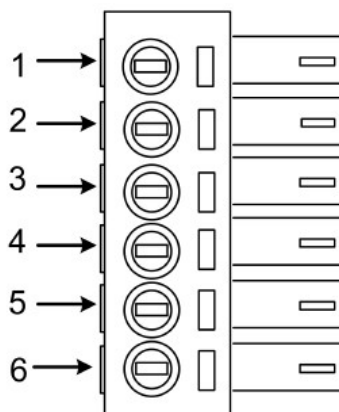
### 6.2 Входы контрольных сигналов.



Контакт	Обозначение	Расшифровка	Примечание
1	ENA-	Сигнал ENABLE-	Совместим с сигналом 5V или 24V
2	ENA+	Сигнал ENABLE+	
3	DIR-	Сигнал DIR-	
4	DIR+	Сигнал DIR+	
5	PLS-	Сигнал PULSE-	
6	PLS+	Сигнал PULSE+	



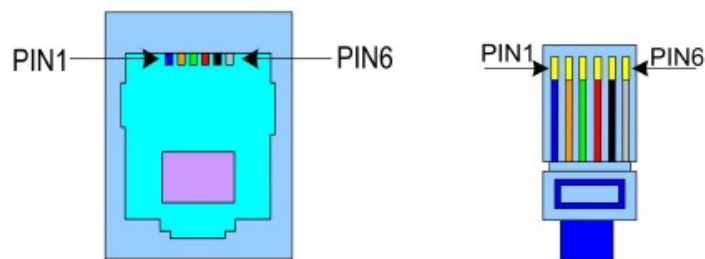
### 6.3 Интерфейс питания.



Контакт	Обозначение	Расшифровка	Примечание
1	B-	Фаза двигателя B-	
2	B+	Фаза двигателя B+	
3	A-	Фаза двигателя A-	
4	A+	Фаза двигателя A+	
5	VCC	Вход питания AC/DC+	Тип и величина напряжения питания зависят от модели драйвера, см. п.4.
6	GND	Вход питания AC/DC-	

\*Входы питания VCC и GND некоторых из моделей могут обозначаться как AC1 и AC2 соответственно.

### 6.4 Распиновка кабеля (6P6C (RJ25)) для подключения и настройки драйвера через COM-порт ПК.



Номер пина	Расшифровка	Примечание
1	TXD	Передача данных
2	RXD	Получение данных
4	+5V	Питание +5V
6	GND	Заземление

## 7. Настройка драйверов DIP-переключателями.

### 7.1 Конфигурация LK-DM442 и LK-DM542.

Среднее значение тока, А	Пиковый ток, А	SW1	SW2	SW3
0.71	1.0	ON	ON	ON
1.04	1.46	OFF	ON	ON
1.36	1.91	ON	OFF	ON
1.69	2.37	OFF	OFF	ON
2.03	2.84	ON	ON	OFF
2.36	3.31	OFF	ON	OFF
2.69	3.76	ON	OFF	OFF
3.0	4.2	OFF	OFF	OFF

Микрошаг	SW5	SW6	SW7	SW8
400	OFF	ON	ON	ON
800	ON	OFF	ON	ON
1600	OFF	OFF	ON	ON
3200	ON	ON	OFF	ON
6400	OFF	ON	OFF	ON
12800	ON	OFF	OFF	ON
25600	OFF	OFF	OFF	ON
1000	ON	ON	ON	OFF
2000	OFF	ON	ON	OFF
4000	ON	OFF	ON	OFF
5000	OFF	OFF	ON	OFF
8000	ON	ON	OFF	OFF
10000	OFF	ON	OFF	OFF
20000	ON	OFF	OFF	OFF
25000	OFF	OFF	OFF	OFF

\*SW4: ON – полный ток, OFF – половинный ток

### 7.2 Конфигурация режима работы драйвера LK-DM542 переключателями DP2.

DIP	Позиция	Функция
SW3	ON	Задний фронт сигнала
	OFF	Передний фронт сигнала
SW2	ON	CW/CCW
	OFF	PULSE/DIR
SW1	ON	Режим тестирования (вращение со скоростью 60 об/мин)
	OFF	Контроль внешними импульсами

Определение коэффициентов плавного пуска DIP-переключателями SW4-SW5

Коэффициент	SW4	SW5
0	0	0
1	0	1
2	1	0
3	1	1

### 7.3 Конфигурация LK-DM556.

Среднее значение тока, А	Пиковый ток, А	SW1	SW2	SW3
1.0	1.4	OFF	OFF	OFF
1.5	2.1	ON	OFF	OFF
1.92	2.7	OFF	ON	OFF
2.28	3.2	ON	ON	OFF
2.71	3.8	OFF	OFF	ON
3.07	4.3	ON	OFF	ON
3.5	4.9	OFF	ON	ON
4.0	5.6	ON	ON	ON

Микрошаг	SW5	SW6	SW7	SW8
400	OFF	ON	ON	ON
800	ON	OFF	ON	ON
1600	OFF	OFF	ON	ON
3200	ON	ON	OFF	ON
6400	OFF	ON	OFF	ON
12800	ON	OFF	OFF	ON
25600	OFF	OFF	OFF	ON
1000	ON	ON	ON	OFF
2000	OFF	ON	ON	OFF
4000	ON	OFF	ON	OFF
5000	OFF	OFF	ON	OFF
8000	ON	ON	OFF	OFF
10000	OFF	ON	OFF	OFF
20000	ON	OFF	OFF	OFF
25000	OFF	OFF	OFF	OFF

\*SW4: ON – полный ток, OFF – половинный ток

#### 7.4 Конфигурация LK-DM860.

Среднее значение тока, А	Пиковый ток, А	SW1	SW2	SW3
1.5	2.1	OFF	OFF	OFF
2.25	3.15	ON	OFF	OFF
2.88	4.03	OFF	ON	OFF
3.42	4.78	ON	ON	OFF
4.06	5.69	OFF	OFF	ON
4.6	6.44	ON	OFF	ON
5.25	7.35	OFF	ON	ON
6.0	8.4	ON	ON	ON

Микрошаг	SW5	SW6	SW7	SW8
400	ON	ON	ON	ON
800	OFF	ON	ON	ON
1600	ON	OFF	ON	ON
3200	OFF	OFF	ON	ON
6400	ON	ON	OFF	ON
12800	OFF	ON	OFF	ON
25600	ON	OFF	OFF	ON
51200	OFF	OFF	OFF	ON
1000	ON	ON	ON	OFF
2000	OFF	ON	ON	OFF
4000	ON	OFF	ON	OFF
5000	OFF	OFF	ON	OFF
8000	ON	ON	OFF	OFF
10000	OFF	ON	OFF	OFF
20000	ON	OFF	OFF	OFF
40000	OFF	OFF	OFF	OFF

\*SW8: ON – полный ток, OFF - половинный ток

Конфигурация режима работы драйвера LK-DM860 переключателями DP2.

DIP	Позиция	Функция
SW4	ON	Низкий уровень сигнала ENB
	OFF	Высокий уровень сигнала ENB
SW3	ON	Максимальная выходная частота 100кГц
	OFF	Максимальная выходная частота 200кГц
SW2	ON	CW/CCW
	OFF	PULSE/DIR

DIP	Позиция	Функция
SW1	ON	Режим тестирования (вращение со скоростью 60 об/мин)
	OFF	Контроль внешними импульсами

### Конфигурация DP3

D0	Функция плавного пуска отключена
D1-D7	Плавный пуск

### 7.5 Конфигурация LK-DM2280.

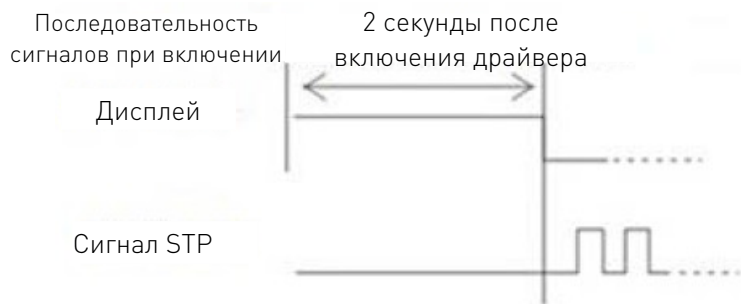
Среднее значение тока, А	Пиковый ток, А	SW1	SW2	SW3
1.6	2.2	ON	OFF	OFF
2.3	3.2	OFF	ON	OFF
3.2	4.2	ON	ON	OFF
3.7	5.2	OFF	OFF	ON
4.4	6.3	ON	OFF	ON
5.2	7.2	OFF	ON	ON
5.9	8.2	ON	ON	ON

Микрошаг	SW5	SW6	SW7	SW8
400	OFF	ON	ON	ON
800	ON	OFF	ON	ON
1600	OFF	OFF	ON	ON
3200	ON	ON	OFF	ON
6400	OFF	ON	OFF	ON
12800	ON	OFF	OFF	ON
25600	OFF	OFF	OFF	ON
1000	ON	ON	ON	OFF
2000	OFF	ON	ON	OFF
4000	ON	OFF	ON	OFF
5000	OFF	OFF	ON	OFF
8000	ON	ON	OFF	OFF
10000	OFF	ON	OFF	OFF
20000	ON	OFF	OFF	OFF
25000	OFF	OFF	OFF	OFF

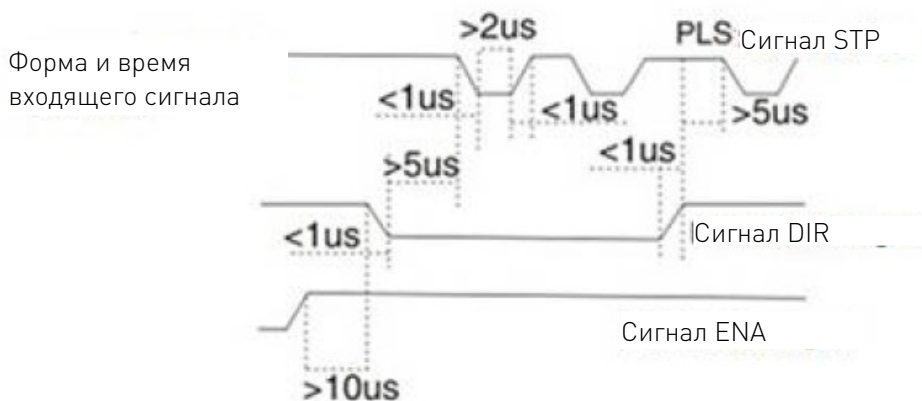
\*SW8: ON – полный ток, OFF - половинный ток

## 8. Конфигурация последовательности сигналов драйвера.

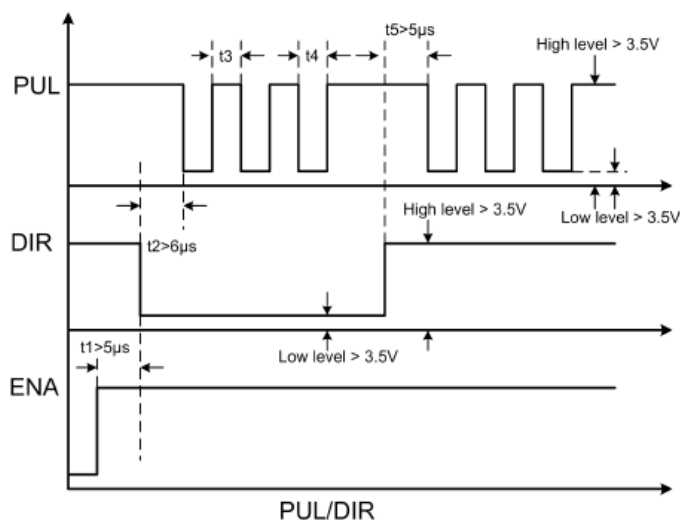
Последовательность сигналов при запуске драйвера:



Примечание: Время включения драйвера зависит от подаваемого переменного напряжения. При напряжении менее 110VAC, для включения необходимо около 2х секунд.



Последовательность сигналов PULSE, DIRECTION и ENABLE должна быть следующей:



1. t1. Сигнал ENA должен поступать раньше сигнала DIR не менее, чем на 5мкс. ENA+ и ENA- не подключены.
2. t2. Сигнал DIR должен поступать раньше сигнала PUL не менее, чем на 6мкс. Это необходимо для соблюдения верного направления вращения вала.
3. t3. Ширина сигнала Pulse должна быть не менее 2.5мкс.
4. t4. Ширина сигнала низкого уровня должна быть не менее 2.5мкс.

## 9. Настройка параметров.

Параметр	Обозначение	Допустимый диапазон	Дискретность	Необходимость перезагрузки после изменения
P1	Ток $K_p$	0-4000	1	o
P2	Ток $K_i$	0-1000	1	o
P3	Коэффициент демпфирования	0-500	1	o
P4	Начальная амплитуда резонанса	0-100	1	x
P5	Фаза начальной точки резонанса	0-100	1	x
P6	Амплитуда второй точки резонанса	0-100	1	x
P7	Фаза второй точки резонанса	0-100	1	x
P8	Амплитуда третьей точки резонанса	0-100	1	x
P9	Фаза третьей точки резонанса	0-100	1	x
P10	Уровень сигнала ENABLE	0-1	1	x
P11	Фронт сигнала	0-1	1	x
P12	Зарезервирован			
P13	Тип управления	0-1	1	x
P14	Пользовательское значение микрошага	4-1000	50	o
P15	Время тока удержания	0-4000	1мс	o
P16	Значение тока удержания в процентах	0-100	1	o
P17	Плавность изменения скорости	0-10	1	o
P18	Запись данных о положении	0-1	1	o
P19	Пользовательское значение сопротивления двигателя	0-100	1мГн	o
P20	Пользовательское значение индуктивности двигателя	0-100	0.1Ω	o
P21	Значение записей о положении	0-128	1	
P22	Время запоминания позиции	0-100	1с	o

## Примечания к параметрам

Параметр	Описание
P4-P8, амплитуда и фаза резонанса	Данные параметры используются для устранения вибраций и предотвращения резонанса.
P10, уровень сигнала ENABLE	Определяет высокий/низкий уровень сигнала ENABLE
P13, тип управления	Режим работы: PUL/DIR - 0 или CW/CCW - 1
P14, пользовательское значение микрошага	Альтернативная функция определения микрошага. Позволяет задать произвольное значение микрошага. Рассчитывается по формуле: Значение параметра x 50. Таким образом, при значении параметра 4, микрошаг будет высчитываться следующим образом: 4x50=800 В случае, если значение параметра равно 0, будут применены настройки микрошага, соответствующие конфигурации DIP-переключателей.
P18, запись данных о положении	Значение 1 активирует параметр запоминания драйвером позиции двигателя, таким образом, при следующем включении драйвера, будут использоваться параметры предыдущего периода работы.
P22, время запоминания позиции	Параметр предназначен для определения объема запоминаемых драйвером параметров позиции двигателя.

### 10. Устойчивость к воздействию внешних факторов.

Охлаждение	Естественное или принудительное	
Рабочая среда	Окружающая среда	Избегать запыленности, масляного тумана и агрессивных газов
	Температура воздуха	+10°C ~+35°C
	Влажность, не более	60%
	Рабочая температура	< +35°C
	Вибрация	<0.5g
Температура хранения	+5°C~+40°C	

### 11. Правила и условия безопасной эксплуатации.

Перед подключением и эксплуатацией изделия ознакомьтесь с паспортом и соблюдайте требования безопасности.

Изделие может представлять опасность при его использовании не по назначению. Оператор несет ответственность за правильную установку, эксплуатацию и техническое обслуживание изделия.

При повреждении электропроводки изделия существует опасность поражения электрическим током. При замене поврежденной проводки оборудование должно быть полностью отключено от электрической сети. Перед уборкой, техническим обслуживанием и ремонтом должны быть приняты меры для предотвращения случайного включения изделия.



## 12. Приемка изделия.

После извлечения изделия из упаковки необходимо:

- проверить соответствие данных паспортной таблички изделия паспорту и накладной;
- проверить оборудование на отсутствие повреждений во время транспортировки и погрузки/разгрузки.

В случае несоответствия технических характеристик или выявления дефектов составляется акт соответствия.

## 13. Монтаж и эксплуатация.

Работы по монтажу и подготовке оборудования должны выполняться только квалифицированными специалистами, прошедшими инструктаж по технике безопасности и изучившими настоящее руководство, Правила устройства электроустановок, Правила технической эксплуатации электроустановок, типовые инструкции по охране труда при эксплуатации электроустановок.

По окончании монтажа необходимо проверить:

- правильность подключения выводов оборудования к электросети;
- исправность и надежность крепежных и контактных соединений;
- надежность заземления;
- соответствие напряжения и частоты сети указанным на маркировке изделия.

## 14. Маркировка и упаковка.

### 14.1 Маркировка изделия.

Маркировка изделия содержит:

- товарный знак;
- наименование или условное обозначение (модель) изделия;
- серийный номер изделия;
- дату изготовления.

Маркировка потребительской тары изделия содержит:

- товарный знак предприятия-изготовителя;
- условное обозначение и серийный номер;
- год и месяц упаковывания.

### 14.2 Упаковка.

К заказчику изделие доставляется в собранном виде. Оборудование упаковано в картонный коробок. Все разгрузочные и погрузочные перемещения вести с особым вниманием и осторожностью, обеспечивающими защиту от механических повреждений.

При хранении упакованного оборудования необходимо соблюдать следующие условия:

- не хранить под открытым небом;
- хранить в сухом и незапыленном месте;
- не подвергать воздействию агрессивных сред и прямых солнечных лучей;
- оберегать от механических вибраций и тряски;
- хранить при температуре от +5°C до +40°C, при влажности не более 60% (при +25°C).

## 15. Условия хранения изделия.

Изделие должно храниться в условиях по ГОСТ 15150-69, группа У4, УХЛ4 (для хранения в помещениях (объемах) с искусственно регулируемыми климатическими условиями, например в закрытых отапливаемых или охлаждаемых и вентилируемых производственных и других, в том числе хорошо вентилируемых подземных помещениях).

Для хранения в помещениях с кондиционированным или частично кондиционированным воздухом) при температуре от +5°C до +40°C и относительной влажности воздуха не более 60% (при +25°C).

Помещение должно быть сухим, не содержать конденсата и пыли. Запыленность помещения в пределах санитарной нормы. В воздухе помещения для хранения изделия не должно присутствовать агрессивных примесей (паров кислот, щелочей). Требования по хранению относятся к складским помещениям поставщика и потребителя.

## 16. Условия транспортирования.

Допускается транспортирование изделия в транспортной таре всеми видами транспорта (в том числе в отапливаемых герметизированных отсеках самолетов) без ограничения расстояний. При перевозке в железнодорожных вагонах вид отправки — мелкий малотоннажный. При транспортировании изделия должна быть предусмотрена защита от попадания пыли и атмосферных осадков.

Климатические условия транспортирования.

Влияющая величина	Значение
Диапазон температур	-40°C до +60°C
Относительная влажность, не более	60% при 25°C
Атмосферное давление	От 70 до 106.7 кПа (537-800 мм рт.ст.)

## 17. Гарантийные обязательства.

Гарантийный срок службы составляет 6 месяцев со дня приобретения. Гарантия сохраняется только при соблюдении условий эксплуатации и регламентного обслуживания.

### 1. Общие положения

1.1. Продавец не предоставляет гарантии на совместимость приобретаемого товара и товара, имеющегося у Покупателя, либо приобретенного им у третьих лиц.

1.2. Характеристики изделия и комплектация могут изменяться производителем без предварительного уведомления в связи с постоянным техническим совершенствованием продукции.

### 2. Условия принятия товара на гарантийное обслуживание

2.1. Товар принимается на гарантийное обслуживание в той же комплектности, в которой он был приобретен.

### 3. Порядок осуществления гарантийного обслуживания

3.1. Гарантийное обслуживание осуществляется путем тестирования (проверки) заявленной неисправности товара.

3.2. При подтверждении неисправности проводится гарантийный ремонт.

4. Гарантия не распространяется на стекло, электролампы, стартеры и расходные материалы, а также на:

4.1. Товар с повреждениями, вызванными ненадлежащими условиями транспортировки и хранения, неправильным подключением, эксплуатацией в штатном режиме либо в условиях, не предусмотренных производителем (в т.ч. при температуре и влажности за пределами рекомендованного диапазона), имеющий повреждения вследствие действия сторонних

обстоятельств (скачков напряжения электропитания, стихийных бедствий и т.д.), а также имеющий механические и тепловые повреждения.

4.2. Товар со следами воздействия и (или) попадания внутрь посторонних предметов, веществ (в том числе пыли), жидкостей, насекомых, а также имеющих посторонние надписи.

4.3. Товар со следами несанкционированного вмешательства и (или) ремонта (следы вскрытия, кустарная пайка, следы замены элементов и т.п.).

4.4. Товар, имеющий средства самодиагностики, свидетельствующие о ненадлежащих условиях эксплуатации.

4.5. Технически сложный Товар, в отношении которого монтажно-сборочные и пуско-наладочные работы были выполнены не специалистами Продавца или рекомендованными им организациями, за исключением случаев прямо предусмотренных документацией на товар.

4.6. Товар, эксплуатация которого осуществлялась в условиях, когда электропитание не соответствовало требованиям производителя, а также при отсутствии устройств электрозащиты сети и оборудования.

4.7. Товар, который был перепродан первоначальным покупателем третьим лицам.

4.8. Товар, получивший дефекты, возникшие в результате использования некачественных или выработавших свой ресурс запасных частей, расходных материалов, принадлежностей, а также в случае использования не рекомендованных изготовителем запасных частей, расходных материалов, принадлежностей.

**18. Наименование и местонахождение импортера:** ООО "Станкопром", Российская Федерация, 394033, г. Воронеж, Ленинский проспект 160, офис 333.

#### 19. Маркировка ЕАС



**Изготовлен и принят в соответствии с обязательными требованиями действующей технической документации и признан годным для эксплуатации.**

№ партии:

ОТК:



8 (800) 555-63-74 бесплатные звонки по РФ  
+7 (473) 204-51-56 Воронеж  
+7 (495) 505-63-74 Москва



[www.purelogic.ru](http://www.purelogic.ru)  
[info@purelogic.ru](mailto:info@purelogic.ru)  
394033, Россия, г. Воронеж,  
Ленинский пр-т, 160, офис 149

Пн	Вт	Ср	Чт	Пт	Сб	Вс
8 <sup>00</sup> -17 <sup>00</sup>		8 <sup>00</sup> -16 <sup>00</sup>		выходной		