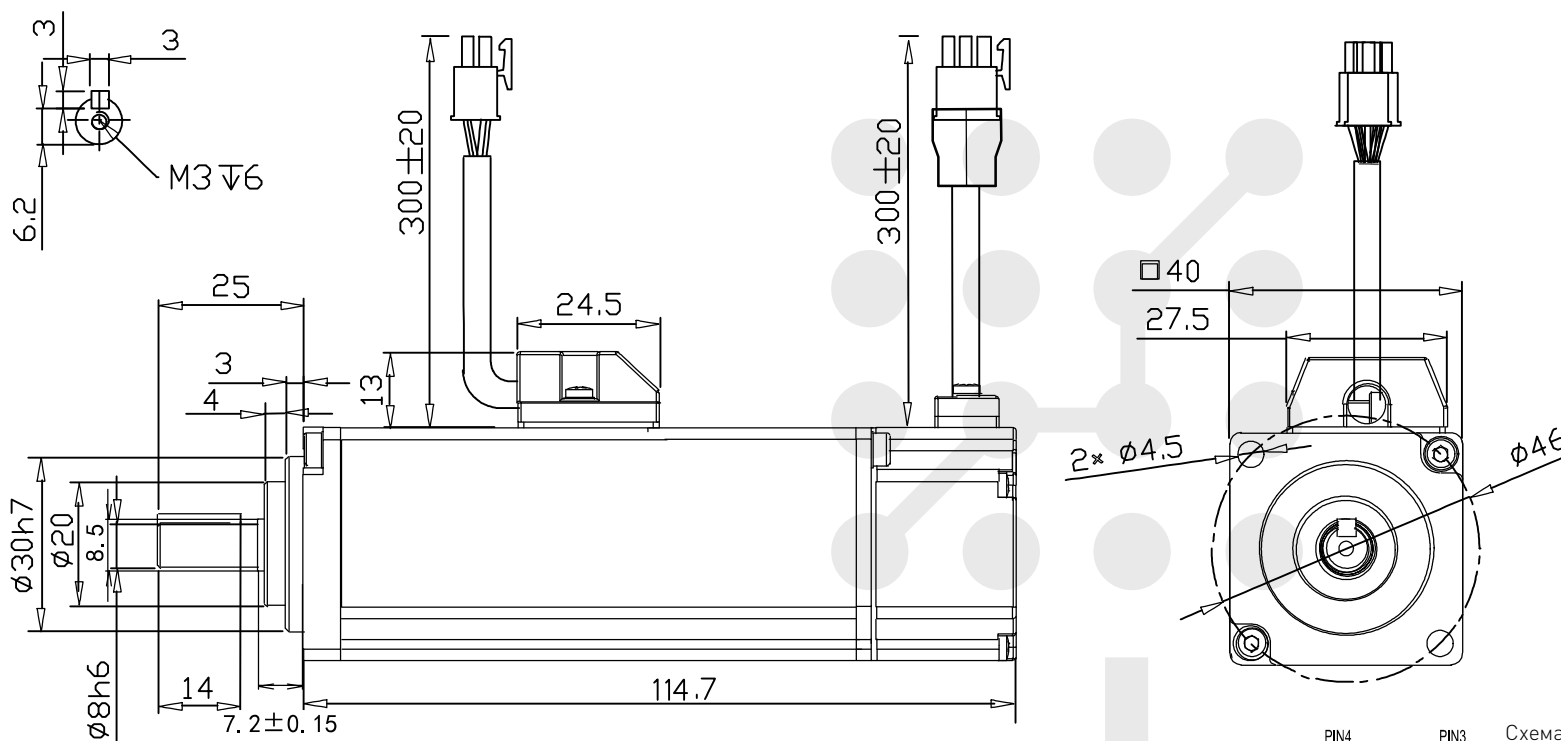


Серводвигатель ELM0100LL40E-SS



Номинальная мощность (Вт)	100
Номинальное напряжение (В)	200-220
Момент удержания (Н*м)	0,32
Пиковый момент (Н*м)	0,96
Номинальная скорость (об/мин)	3000
Максимальная скорость(об/мин)	6000
Номинальный ток (А)	1,1
Максимальный ток (А)	3,3
Коэффициент момента (Н*м/А)	0,306
Коэффициент обратной ЭДС (В/тыс. об./мин)	14,8
Сопротивление фазы (Ом)	12,4
Индуктивность фазы (мГн)	12,25
Момент инерции ротора (кг*м ² *10 ⁻⁴)	0,051
Количество полюсов	10
Разрешение энкодера, бит	23
Класс защиты	IP65

Схема подключения кабеля питания

Номер	1	2	3	4
Обозначение	U	W	V	PE
Цвет	синий	красный	черный	желтый/зеленый

Схема подключения кабеля энкодера

Номер	1	2
Обозначение	0V	24V
Цвет	черный	красный

Тип соединительного кабеля:

- питание: контакт – 170362-1, корпус разъема – AMP-172159-1
- энкодер: контакт – 170361-1, корпус разъема – AMP-172161-1
- тормоз: контакт – 170361-2, корпус разъема – AMP-172157-1

Разъемы двигателя для подключения кабеля:

- питание: контакт – 170360-1, корпус разъема – AMP172167-1
- энкодер: контакт – 170359-1, корпус разъема – AMP172169-1
- тормоз : контакт – 170360-1, корпус разъема – AMP172165-1

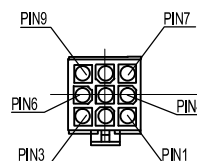


Схема подключения кабеля энкодера

Номер	1	2	3	4	5	6	7
Обозначение	PE	5V	0V	SD+	SD-	BAT+	BAT-
Цвет	желтый/зеленый	белый	черный	синий	желтый	коричневый	белый