



ПАСПОРТ ИЗДЕЛИЯ
ДРАЙВЕР
СЕРВО-ШАГОВОГО ДВИГАТЕЛЯ
HYPERDRIVE HDS42

1. Наименование и артикул изделий

Наименование	Артикул
Драйвер Hyperdrive HDS42	HDS42

2. Комплект поставки

- драйвер серво-шагового двигателя;
- паспорт.

3. Товарный знак и наименование изготовителя: Чангжоу Джинсанши Мехатроникс Ко, ЛТД.

4. Наименование страны производителя: КНР.

5. Информация о назначении продукции

Hyperdrive HDS42 - гибридный серво-шаговый драйвер нового поколения, объединяющий в себе преимущества серводрайвера и драйвера шагового двигателя. Благодаря обратной связи посредством энкодера полностью исключается пропуск шагов при максимальных нагрузках на валу. В Hyperdrive HDS42 реализованы высокая плавность движения вала шагового двигателя и высокая скорость отклика на сигналы управления. Поддерживается протокол управления STEP/DIR/ENABLE.

Hyperdrive HDS42 предназначен для управления двухфазными серво-шаговыми двигателями. Драйвер имеет следующие особенности:

- контроль позиции посредством обратной связи, как следствие отсутствие потери шагов при максимальных нагрузках;
- высокий крутящий момент и высокие скорости вращения;
- высокая «приемистость»;
- низкий нагрев двигателя;
- плавность хода при минимуме вибраций;
- не требует сложной настройки;
- напряжение питания 24 В — 50 В постоянного тока;
- оптоизолированные входы управления STEP, DIR, ENABLE;
- низкая стоимость;
- защита от перегрузки по току и напряжению
- подходит для управления двухфазными двигателями СШД HD42H48-D5-1K Hyperdrive типоразмера NEMA 17.

Драйвер применяется в оборудовании с высокими требованиями к точности обработки: станках с ЧПУ, промышленных швейных машинах, гравировальном и маркировочном оборудовании, автоматизации труда.

6. Характеристики и параметры продукции



Рис.1. Внешний вид драйвера

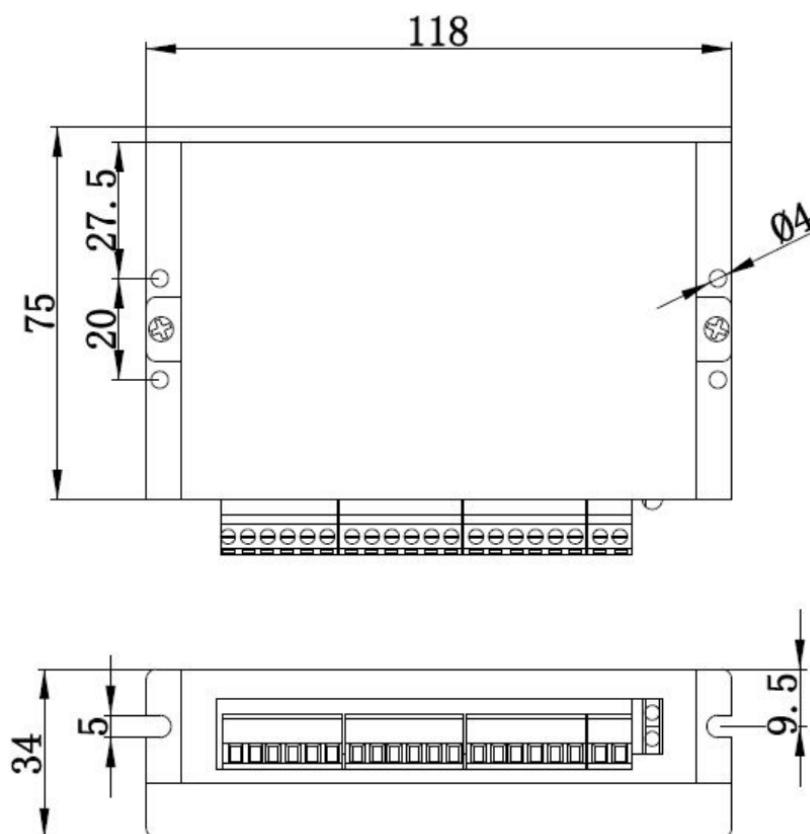


Рис. 2. Габаритные и установочные размеры драйвера

Технические характеристики

Электрические характеристики (T_j=25°C)

Параметр	Hyperdrive HDS42			
	Мин.	Норм.	Макс.	Ед.изм.
Рабочий ток	0	-	6.0	А
Напряжение питания	24	-	50	В постоянного тока
Ток логического сигнала	7	10	16	мА
Частота сигнала	0	-	200	кГц
Разрешение энкодера	-	2500	-	имп./оборот
Сопротивление изоляции	-	≥500	-	Ом

7. Устойчивость к воздействию внешних факторов

Охлаждение	Естественное или принудительное	
Рабочая среда	Окружающая среда	Избегать запыленности, масляного тумана и агрессивных газов
	Температура воздуха	0°C ~+50°C
	Влажность	40% - 90%
	Рабочая температура	<65°C
	Вибрация	<5.9 м/с ²
Температура хранения	-20°C~65°C	
Вес	300 г	

8. Подключение питания и двигателя

Назначение	Обозначение	Цвет	Примечание
Разъемы подключения фаз двигателя	A+	красный	фаза А двигателя
	A-	зеленый	
	B+	желтый	фаза В двигателя
	B-	синий	
Разъемы подключения питания	GND		напряжение питания 20 ~ 50 В постоянного тока
	+VDC		

9. Разъемы подключения энкодера

Разъем	Обозначение	Цвет
1	EB+	желтый
2	EB-	зеленый
3	EA+	черный
4	EA-	синий
5	VCC	красный
6	EGND	белый

10. Подключение сигналов управления

Разъем	Обозначение	Назначение	Примечание	
1	PUL+	Сигнал шага	Сигнал управления	Токоограничивающий резистор
2	PUL-			
3	DIR+	Сигнал направления	+5 В	-
4	DIR-		+12 В	1 кОм
5	ENA+	Сигнал отключения драйвера	+24 В	2 кОм
6	ENA-			
7	ALM+	Сигнал ошибки	Нормально разомкнутый выход, при замыкании выдает сигнал ошибки	
8	ALM-			

11. Настройка DIP – переключателей

SW1: не подключен.

SW2: направление вращения (ON=CW, OFF=CCW).

SW3, SW4, SW5, SW6: настройка микрошага.

Настройка микрошага

Микрошаг	Переключатели			
	SW3	SW4	SW5	SW6
По умолчанию (400)	ON	ON	ON	ON
800	OFF	ON	ON	ON
1600	ON	OFF	ON	ON
3200	OFF	OFF	ON	ON
6400	ON	ON	OFF	ON
12800	OFF	ON	OFF	ON
25600	ON	OFF	OFF	ON
51200	OFF	OFF	OFF	ON
1000	ON	ON	ON	OFF
2000	OFF	ON	ON	OFF
4000	ON	OFF	ON	OFF
5000	OFF	OFF	ON	OFF
8000	ON	ON	OFF	OFF
10000	OFF	ON	OFF	OFF
20000	ON	OFF	OFF	OFF
40000	OFF	OFF	OFF	OFF

12. Методы обработки ошибок

Драйвер оснащен двумя светодиодными индикаторами: зеленым индикатором PWR и красным индикатором ALM. Индикатор PWR включается при подаче напряжения питания на драйвер. Описание сигналов индикатора ALM приведено в таблице.

Количество включений индикатора ALM на протяжении 3 с	Ошибка
1	Перегрузка по току или КЗ обмоток ШД
2	Перегрузка по напряжению
3	Ошибка позиционирования или отключение энкодера

13. Типовая схема подключения

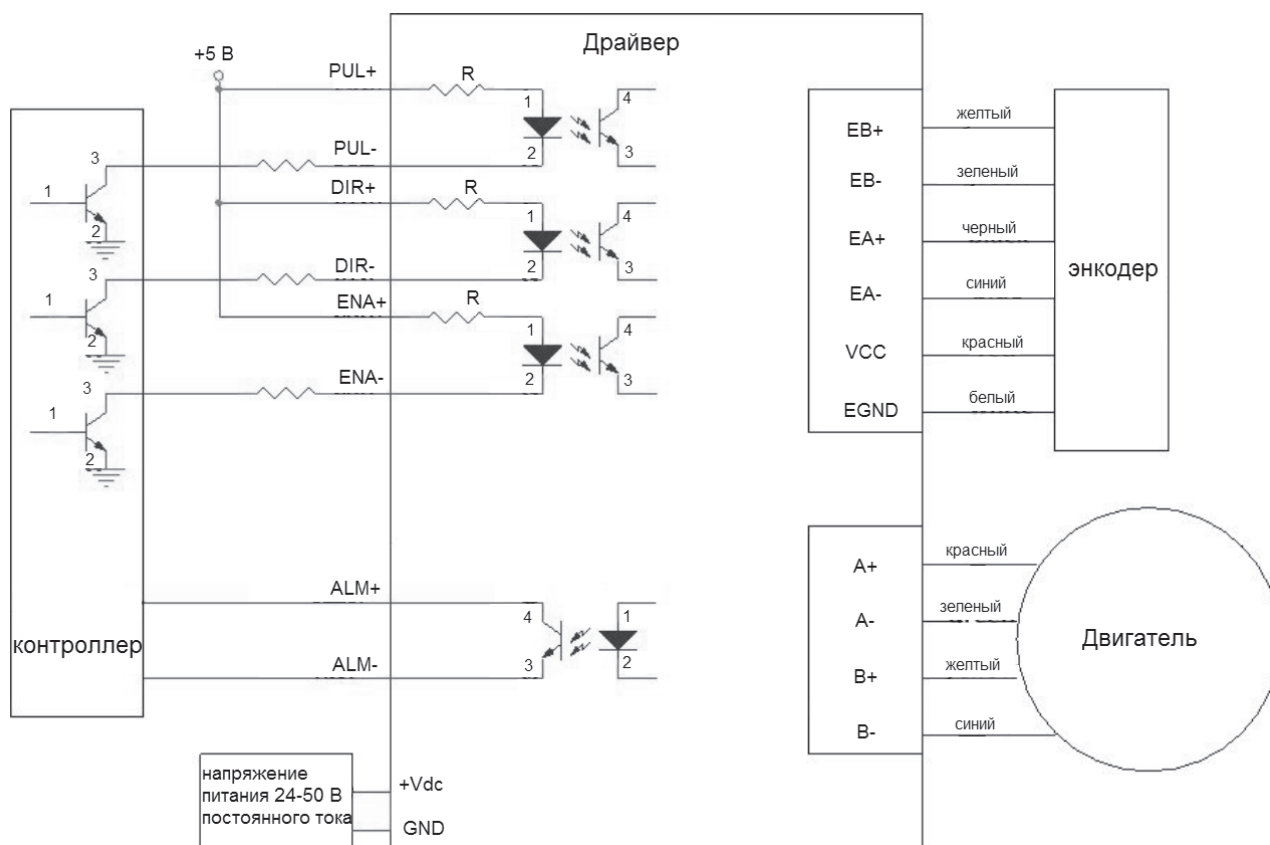


Рис. 5. Типовая схема подключения

14. Правила и условия безопасной эксплуатации

Перед подключением и эксплуатацией изделия ознакомьтесь с паспортом и соблюдайте требования безопасности.

Изделие может представлять опасность при его использовании не по назначению. Оператор несет ответственность за правильную установку, эксплуатацию и техническое обслуживание изделия.

При повреждении электропроводки изделия существует опасность поражения электрическим током. При замене поврежденной проводки драйвер должен быть полностью отключен от электрической сети. Перед уборкой, техническим обслуживанием и ремонтом должны быть приняты меры для предотвращения случайного включения изделия.

15. Приемка изделия

После извлечения изделия из упаковки необходимо:

- проверить соответствие данных паспортной таблички изделия паспорту и накладной;
- проверить оборудование на отсутствие повреждений во время транспортировки и погрузки/разгрузки.

В случае несоответствия технических характеристик или выявления дефектов составляется акт соответствия.

16. Монтаж и эксплуатация

Работы по монтажу и подготовке оборудования должны выполняться только квалифицированными специалистами, прошедшими инструктаж по технике безопасности и изучившими настоящее руководство, Правила устройства электроустановок, Правила технической эксплуатации электроустановок, типовые инструкции по охране труда при эксплуатации электроустановок.

По окончании монтажа необходимо проверить:

- правильность подключения выводов оборудования к электросети;
- исправность и надежность крепежных и контактных соединений;
- надежность заземления;
- соответствие напряжения и частоты сети указанным на маркировке изделия.

17. Маркировка и упаковка

17.1 Маркировка изделия

Маркировка изделия содержит:

- товарный знак;
- наименование или условное обозначение (модель) изделия;
- серийный номер изделия;
- дату изготовления;

Маркировка потребительской тары изделия содержит:

- товарный знак предприятия-изготовителя;
- условное обозначение и серийный номер;
- год и месяц упаковывания.

17.2 Упаковка

К заказчику изделие доставляется в собранном виде. Оборудование упаковано в картонный коробок. Все разгрузочные и погрузочные перемещения вести с особым вниманием и осторожностью, обеспечивающими защиту от механических повреждений.

При хранении упакованного оборудования необходимо соблюдать условия:

- не хранить под открытым небом;
- хранить в сухом и незапыленном месте;
- не подвергать воздействию агрессивных сред и прямых солнечных лучей;
- оберегать от механических вибраций и тряски;
- хранить при температуре от -20°C до $+40^{\circ}\text{C}$, при влажности не более 60%.

18. Условия хранения изделия

Изделие без упаковки должно храниться в условиях по ГОСТ 15150-69, группа 1Л (отапливаемые и вентилируемые помещения с кондиционированием воздуха) при температуре от -20°C до $+65^{\circ}\text{C}$ и относительной влажности воздуха не более 90% (при $+20^{\circ}\text{C}$).

Помещение должно быть сухим, не содержать конденсата и пыли. Запыленность помещения в пределах санитарной нормы. В воздухе помещения для хранения изделия не должно присутствовать агрессивных примесей (паров кислот, щелочей). Требования по хранению относятся к складским помещениям поставщика и потребителя.

При длительном хранении изделие должно находиться в упакованном виде и содержаться в отопляемых хранилищах при температуре окружающего воздуха от +10°C до +25°C и относительной влажности воздуха не более 60% (при +20°C).

При постановке изделия на длительное хранение его необходимо упаковать в упаковочную тару предприятия-поставщика.

Ограничения и специальные процедуры при снятии изделия с хранения не предусмотрены. При снятии с хранения изделие следует извлечь из упаковки.

19. Условия транспортирования

Допускается транспортирование изделия в транспортной таре всеми видами транспорта (в том числе в отопляемых герметизированных отсеках самолетов) без ограничения расстояний. При перевозке в железнодорожных вагонах вид отправки — мелкий малотоннажный. При транспортировании изделия должна быть предусмотрена защита от попадания пыли и атмосферных осадков.

Климатические условия транспортирования

Влияющая величина	Значение
Диапазон температур	От минус 50 °С до плюс 40 °С
Относительная влажность, не более	80% при 25 °С
Атмосферное давление	От 70 до 106,7 кПа (537-800 мм рт. ст.)

20. Гарантийные обязательства

Гарантийный срок службы составляет 6 месяцев со дня приобретения. Гарантия сохраняется только при соблюдении условий эксплуатации и регламентного обслуживания.

1. Общие положения

1.1. Продавец не предоставляет гарантии на совместимость приобретаемого товара и товара, имеющегося у Покупателя, либо приобретенного им у третьих лиц.

1.2. Характеристики изделия и комплектация могут изменяться производителем без предварительного уведомления в связи с постоянным техническим совершенствованием продукции.

2. Условия принятия товара на гарантийное обслуживание

2.1. Товар принимается на гарантийное обслуживание в той же комплектности, в которой он был приобретен.

3. Порядок осуществления гарантийного обслуживания

3.1. Гарантийное обслуживание осуществляется путем тестирования (проверки) заявленной неисправности товара.

3.2. При подтверждении неисправности проводится гарантийный ремонт.

4. Гарантия не распространяется на стекло, электролампы, стартеры и расходные материалы, а также на:

4.1. Товар с повреждениями, вызванными ненадлежащими условиями транспортировки и хранения, неправильным подключением, эксплуатацией в нештатном режиме либо в условиях, не предусмотренных производителем (в т.ч. при температуре и влажности за пределами рекомендованного диапазона), имеющий повреждения вследствие действия сторонних обстоятельств (скачков напряжения электропитания, стихийных бедствий и т.д.), а также имеющий механические и тепловые повреждения.

4.2. Товар со следами воздействия и (или) попадания внутрь посторонних предметов, веществ (в том числе пыли), жидкостей, насекомых, а также имеющих посторонние надписи.

4.3. Товар со следами несанкционированного вмешательства и (или) ремонта (следы вскрытия, кустарная пайка, следы замены элементов и т.п.).

4.4. Товар, имеющий средства самодиагностики, свидетельствующие о ненадлежащих условиях эксплуатации.

4.5. Технически сложный Товар, в отношении которого монтажно-сборочные и пуско-наладочные работы были выполнены не специалистами Продавца или рекомендованными им организациями, за исключением случаев прямо предусмотренных документацией на товар.

4.6. Товар, эксплуатация которого осуществлялась в условиях, когда электропитание не соответствовало требованиям производителя, а также при отсутствии устройств электрозащиты сети и оборудования.

4.7. Товар, который был перепродан первоначальным покупателем третьим лицам.

4.8. Товар, получивший дефекты, возникшие в результате использования некачественных или выработавших свой ресурс запасных частей, расходных материалов, принадлежностей, а также в случае использования не рекомендованных изготовителем запасных частей, расходных материалов, принадлежностей.

21. Наименование и местонахождение изготовителя (уполномоченного изготовителем лица):

Чангжоу Джинсанши Мехатроникс Ко, ЛТД. Промзона Хонгвей №6, ул. 3 Лихань, район Боань, г. Шеньжень, Китай.

22. Наименование и местонахождение импортера:

ООО "Станкопром", Российская Федерация, 394033, г Воронеж, Ленинский проспект 160, офис 333.

23. Маркировка EAC





8 800 555-63-74 бесплатные звонки по РФ

Контакты

+7 (495) 505-63-74 - Москва

+7 (473) 204-51-56 - Воронеж

+7 (812) 425-17-35 - Санкт-Петербург

purelogic.ru

394033, Россия, г. Воронеж,
Ленинский пр-т, 160, офис 149

Пн-Чт: 8:00–17:00

Пт: 8:00–16:00

Перерыв: 12:30–13:30

info@purelogic.ru