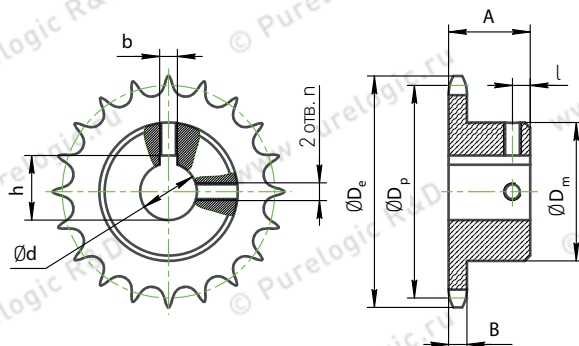


Звездочки для цепных передач



Обозначение	Ød, мм	A, мм	B, мм	ØD _m , мм	ØD _p , мм	ØD _e , мм	b, мм	h, мм	l, мм	h, мм	Шаг, мм	Число зубьев	Диаметр ролика, мм
06b-1-D14-T20	14	23	5,1	39	60,89	64	5	16,3	7	M5	9,525	20	6,35
06b-1-D16-T20	16	23	5,1	39	60,89	64	5	18,3	5	M5	9,525	20	6,35
06b-1-D19-T25	19	24	5,1	48	76	79,5	6	22	8	ì6	9,525	25	6,35
06b-1-D22-T30	22	24	5,1	48	91,12	94,5	6	24,5	8	ì6	9,525	30	6,35
06b-1-D24-T30	24	24	5,1	48	91,12	94,5	8	24,5	8	ì8	9,525	30	6,35
08b-1-D14-T15	14	24	7	40	61,9	65,5	5	15,9	9	M5	12,7	15	8,51
08b-1-D16-T15	16	24	7	40	61,9	65,5	5	18,2	6	M5	12,7	15	8,51
08b-1-D19-T20	19	24	7	55	81,19	86	6	21,7	6	M6	12,7	20	8,51
08b-1-D22-T25	22	24	7	60	101,33	106	6	24,6	7	M6	12,7	25	8,51
08b-1-D24-T25	24	24	7	60	101,33	106	8	27,2	7	ì8	12,7	25	8,51
10b-1-D19-T15	19	28	8,2	57	76,36	83	6	21,9	9	ì6	15,875	15	10,16
10b-1-D22-T15	22	28	8,2	57	76,36	83	6	24,5	9	ì6	15,875	15	10,16
10b-1-D22-T25	22	23	8,2	67	126,66	133	6	24,5	6	ì6	15,875	25	10,16
10b-1-D24-T15	24	28	8,2	57	76,36	83	8	27,5	7	ì8	15,875	15	10,16
10b-1-D24-T25	24	24	8,2	67	126,66	133	8	27,5	7	ì8	15,875	25	10,16
12b-1-D19-T10	19	26	11,1	40	61,64	70	6	21,7	6	ì6	19,05	10	12,07
12b-1-D19-T15	19	30	11,1	60	91,63	100	6	21,7	8	ì6	19,05	15	12,07
12b-1-D22-T15	22	30	11,1	60	91,63	100	6	24,5	8	ì6	19,05	15	12,07
12b-1-D24-T10	24	26	11,1	40	61,64	70	8	27,4	6	ì8	19,05	10	12,07
12b-1-D24-T15	24	30	11,1	60	91,63	100	8	27,3	8	ì8	19,05	15	12,07