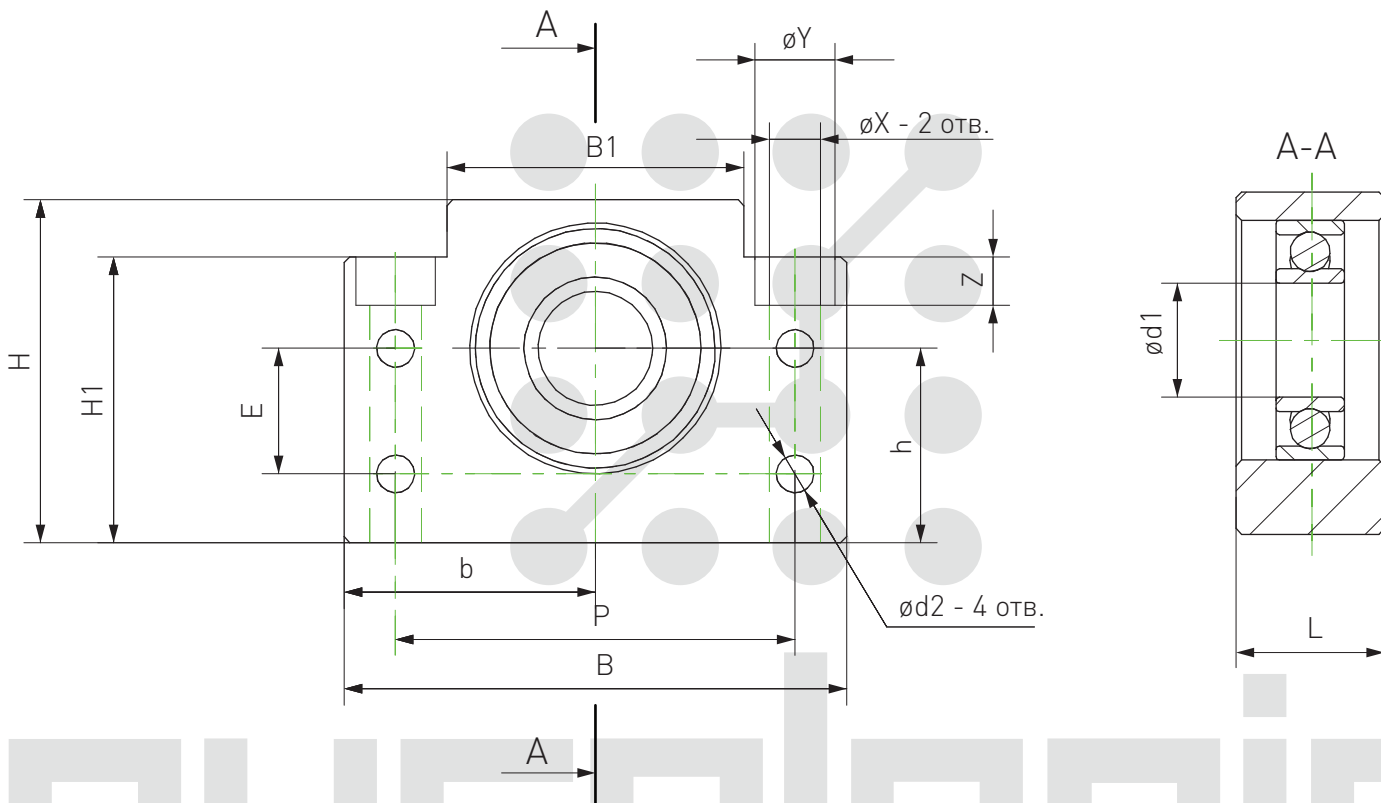
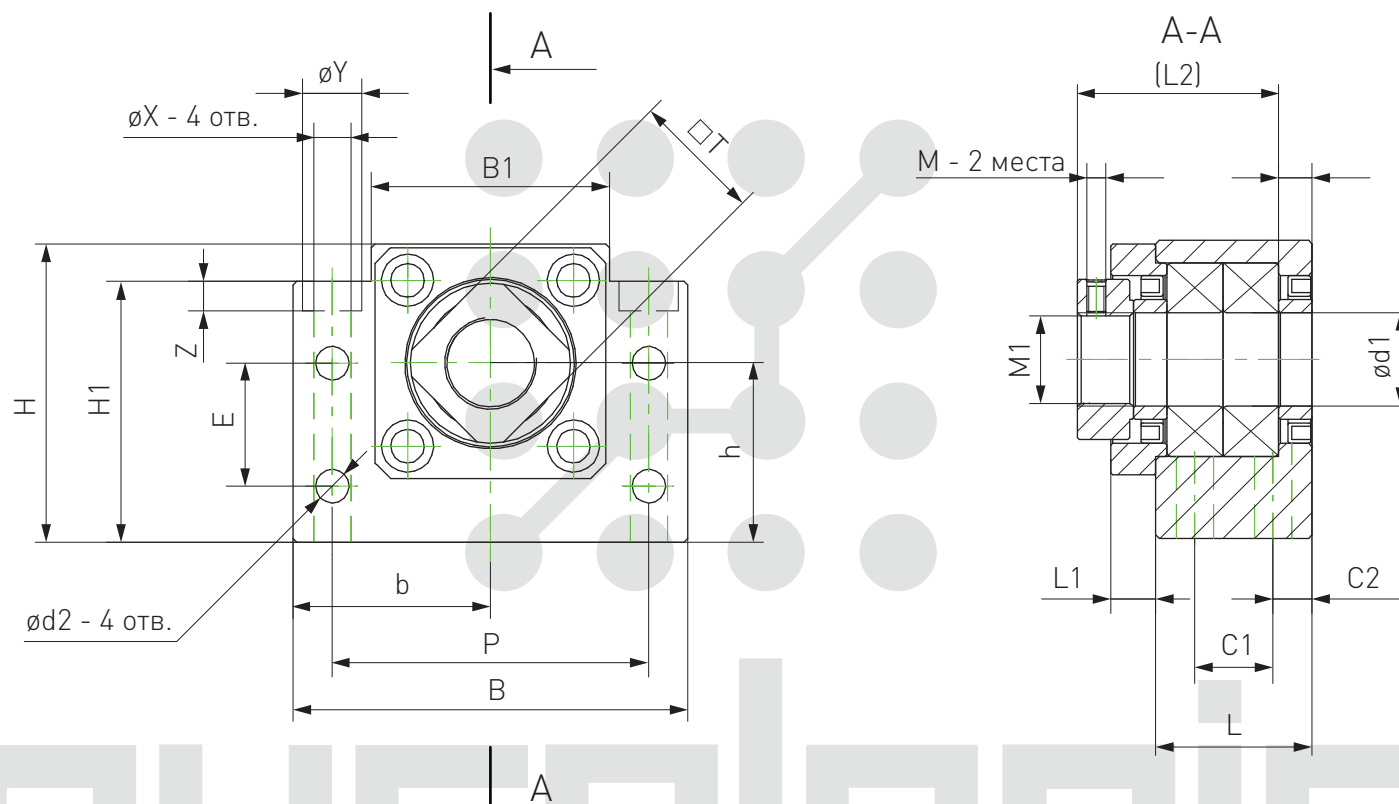


Опоры ходового винта Hiwin, серия BF



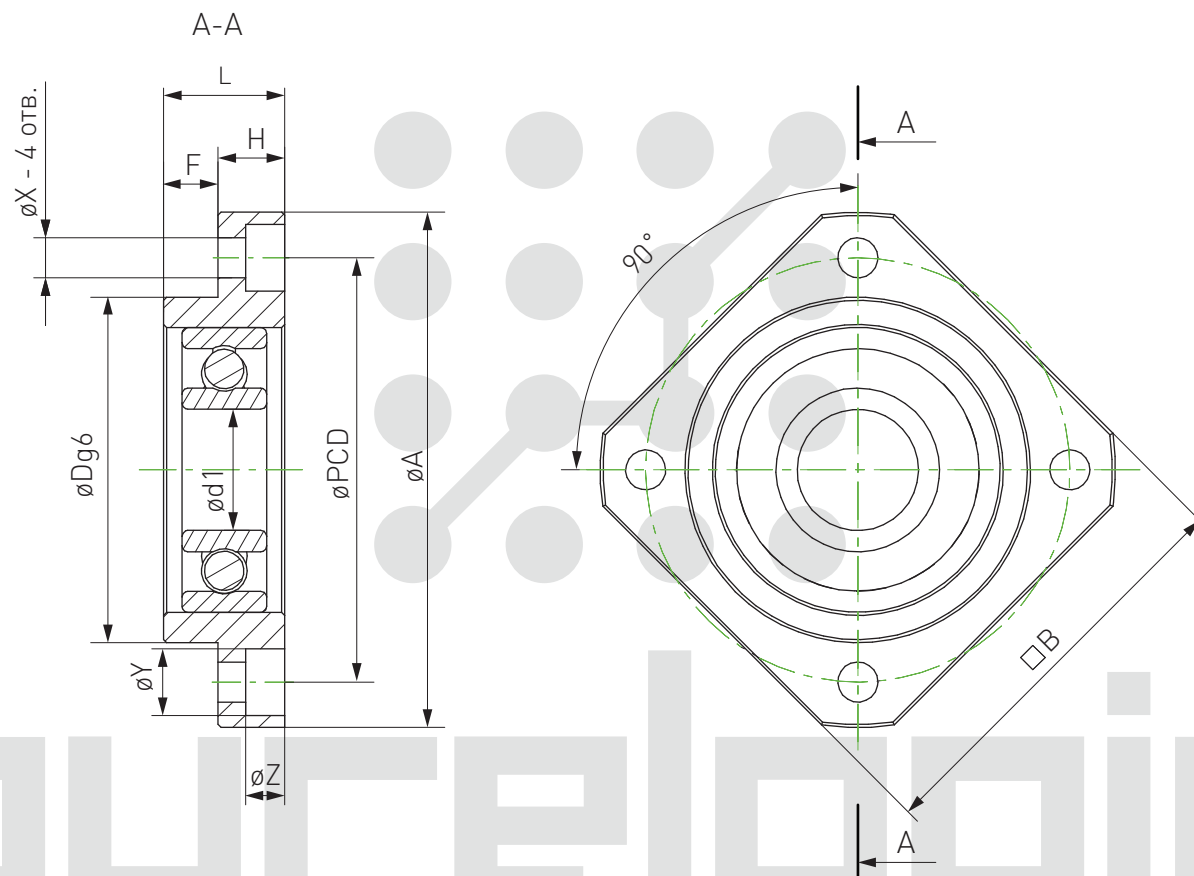
Обозначение	d1	L	B	H	b	h	B1	H1	E	P	d2	X	Y	Z	Подшипник	Вес, кг
BF10-C5	8	20	60	39	30	22	34	32.5	15	46	5.5	6.6	10.8	5.5	608zz	0.3
BF12-C5	10	20	60	43	30	25	34	32.5	18	46	5.5	6.6	10.8	6.5	6000zz	0.35
BF15-C5	15	20	70	48	35	28	40	38	18	54	5.5	6.6	11	8.5	6002zz	0.4
BF17-C5	17	23	86	64	43	39	50	55	28	68	6.6	9	14	8.5	6003zz	0.75
BF20-C5	20	26	88	60	44	34	52	50	22	70	6.6	9	14	11	6004zz	0.77
BF25-C5	25	30	106	80	53	48	64	70	33	85	9	11	17	13	6205zz	1.45
BF30-C5	30	32	128	89	64	51	76	78	33	102	11	14	20	13	6206zz	1.95
BF35-C5	35	32	140	96	70	52	88	79	35	114	11	14	20	17.5	6207zz	2.25
BF40-C5	40	37	160	110	80	60	100	90	37	130	14	18	26	5	6208zz	3.3

Опоры ходового винта Hiwin, серия BK



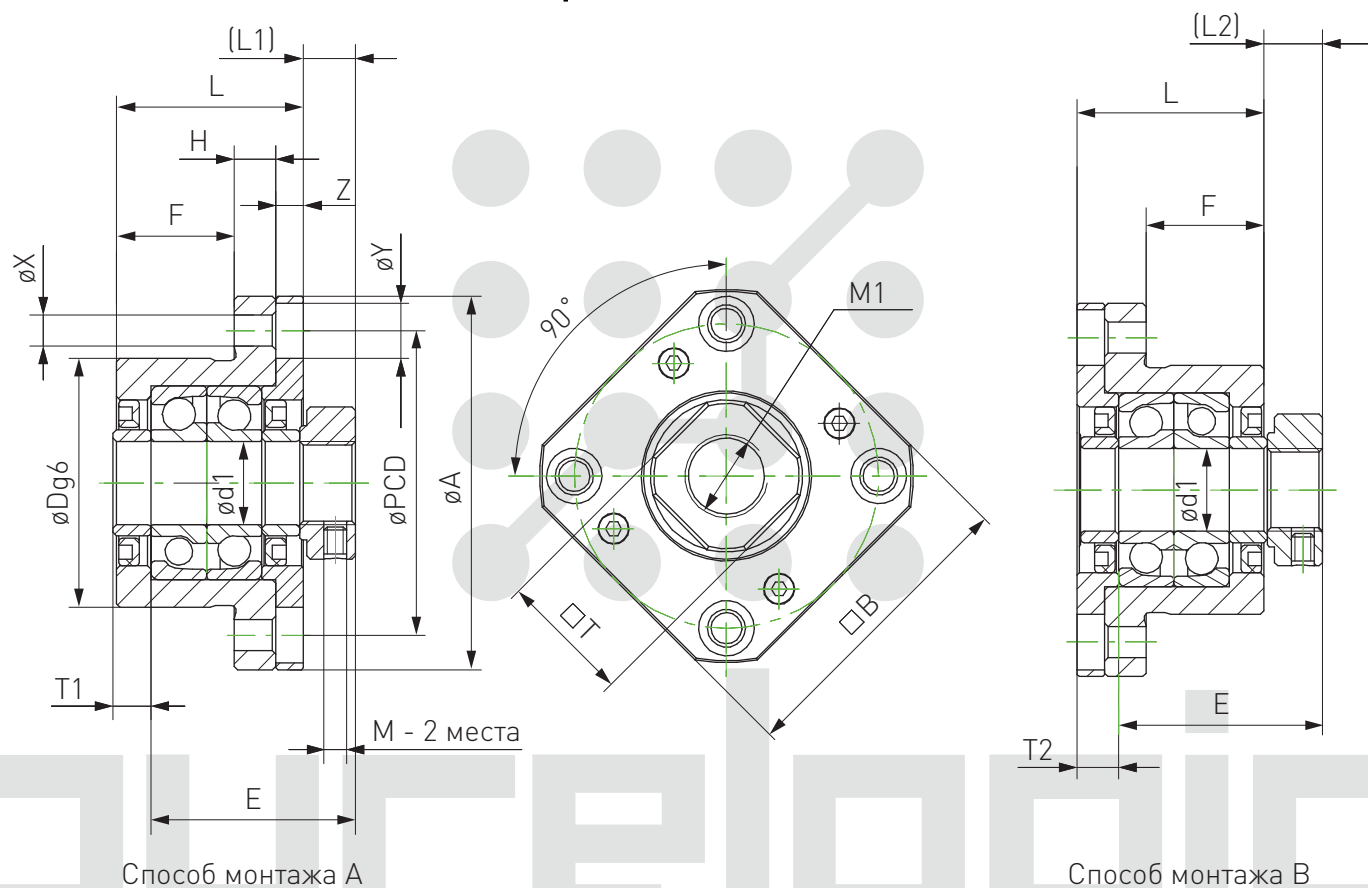
Обозначение	d1	L	L1	L2	L3	B	H	b	h	B1	H1	E	P	C1	C2	d2	X	Y	Z	M	T	Вес, кг	M1
BK10-C5	10	25	5	29.5	5	60	39	30	22	34	32.5	15	46	13	6	5.5	6.6	10.8	5.1	M3	16	0.4	M10x1
BK12-C5	12	25	5	29.5	5	60	43	30	25	34	32.5	18	46	13	6	5.5	6.6	10.8	5.5	M4	19	0.45	M12x1
BK15-C5	15	27	6	32	6	70	48	35	28	40	38	18	54	15	6	5.5	6.6	11	6.5	M4	22	0.6	M15x1
BK17-C5	17	35	9	44	7	86	64	43	39	50	55	28	68	19	8	6.6	9	14	8.5	M4	24	1.3	M17x1
BK20-C5	20	35	8	43	8	88	60	44	34	52	50	22	70	19	8	6.6	9	14	8.5	M4	30	1.3	M20x1
BK25-C5	25	42	12	54	9	106	80	53	48	64	70	33	85	22	10	9	11	17	11	M6	35	2.4	M25x1.5
BK30-C5	30	45	14	61	9	128	89	64	51	76	78	33	102	23	11	11	14	20	13	M6	40	3.4	M30x1.5
BK35-C5	35	50	14	67	12	140	96	70	52	88	79	35	114	26	12	11	14	20	13	M6	50	4.4	M30x1.5
BK40-C5	40	61	18	76	15	160	110	80	60	100	90	37	130	33	14	14	18	26	17.5	M6	50	6.8	M40x1.5

Опоры ходового винта Hiwin, серия FF



Обозначение	d1	L	H	F	D	A	PCD	B	X	Y	Z	Подшипник	Вес, кг
FF10-C5	8	12	7	5	28	43	35	35	3.4	6.5	4	608zz	0.1
FF12-C5	10	15	7	8	34	52	42	42	4.5	8	4	6000zz	0.15
FF15-C5	15	17	9	8	40	63	50	52	5.5	9.5	5.5	6002zz	0.22
FF17-C5	17	20	11	9	50	77	62	61	6.6	11	6.5	6203zz	0.35
FF20-C5	20	20	11	9	57	85	70	68	6.6	11	6.5	6204zz	0.45
FF25-C5	25	24	14	10	63	98	80	79	9	14	8.5	6205zz	0.66
FF30-C5	30	27	18	9	75	117	95	93	11	17	11	6206zz	1.05

Опоры ходового винта Hiwin, серия FK



Обозначение	d1	L	H	F	E	Dg6	A	PCD	B	L1	T1	L2	T2	X	Y	Z	M	T	Вес, кг	Подшипник	M1
FK10-C5	10	27	6	17	29,5	34	52	42	42	7.5	5	8.5	6	4.5	8	4	M4	16	0.25	7000A	M10x1
FK12-C5	12	27	6	17	29,5	36	54	44	44	7.5	5	8.5	6	4.5	8	4	M4	19	0.26	7001A	M12x1
FK15-C5	15	32	9	17	36	40	63	50	52	10	6	12	8	5.5	9.5	6	M4	22	0.4	7002A	M15x1
FK17-C5	17	45	12	23	47	50	77	62	61	11	9	14	12	6.6	11	10	M4	24	0.85	7203A	M17x1
FK20-C5	20	52	12	30	50	57	85	70	68	8	10	12	14	6.6	11	10	M4	30	1.2	7204A	M20x1
FK25-C5	25	57	15	30	60	63	98	80	79	13	10	20	17	9	15	13	M5	35	1.6	7205A	M25x1.5
FK30-C5	30	62	15	32	61	75	117	95	93	11	12	17	18	11	17.5	15	M6	40	2.38	7206A	M30x1.5