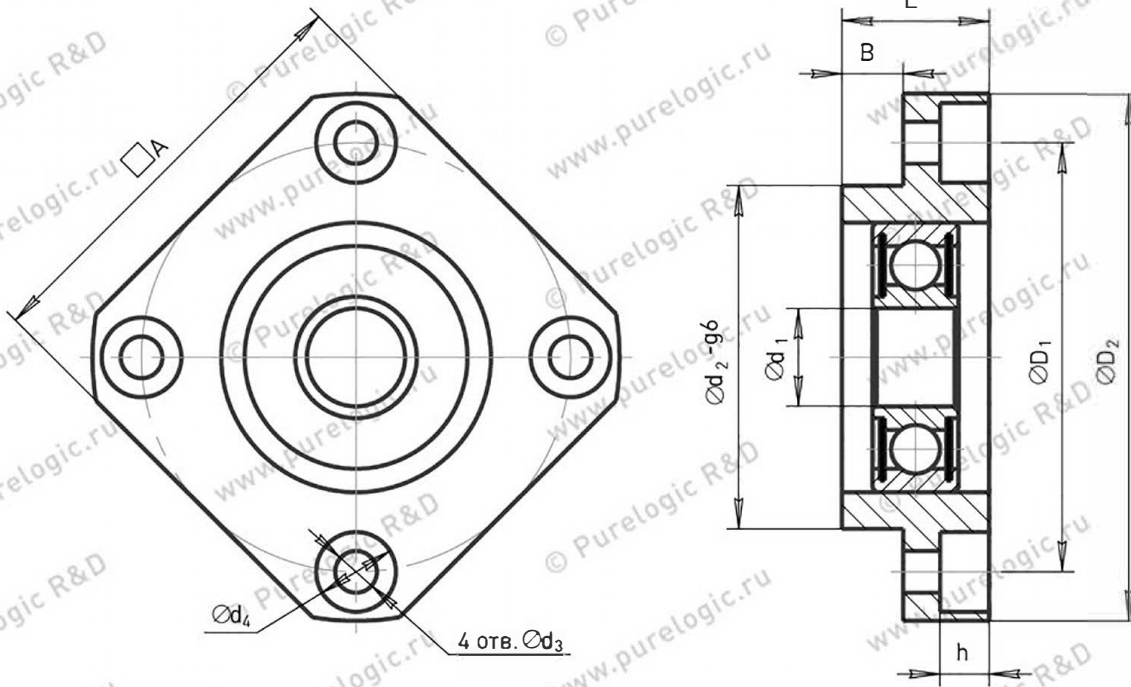


Подшипниковые опоры, серия FF



Единицы измерения: мм

Обозначение	$\varnothing d_1$	$\varnothing d_2$	$\varnothing D_1$	$\varnothing D_2$	A	B	L	$\varnothing d_3$	$\varnothing d_4$	h	подшипник	m(кг)
FF-6	6	22	27	38	28	4	10	3,2	6,8	4	606ZZ	0,05
FF-10	8	28	35	43	35	5	12	3,4	6,5	4	608ZZ	0,07
FF-12	10	34	42	52	42	8	15	4,5	8	4	6000ZZ	0,11
FF-15	15	40	50	63	52	8	17,5	5,8	9,5	6,5	6002ZZ	0,17
FF-20	20	57	70	85	68	9	20	6,6	11	6,5	6004ZZ	0,27
FF-25	25	63	80	98	79	10	24	9	14	9,5	6205Z	0,67