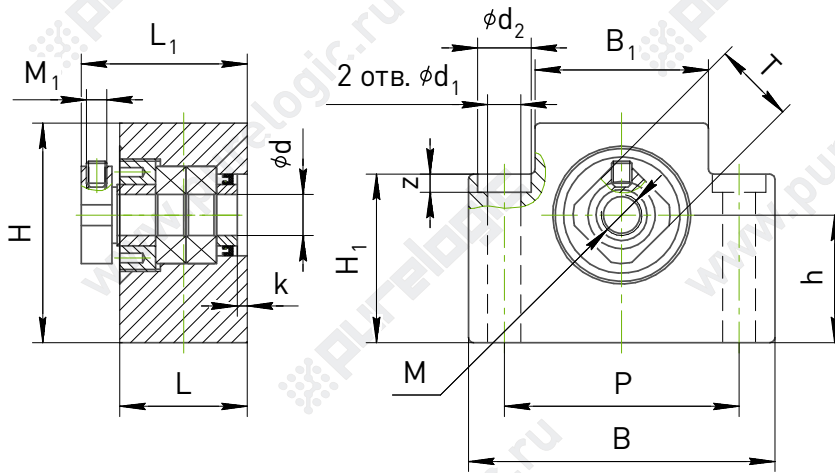


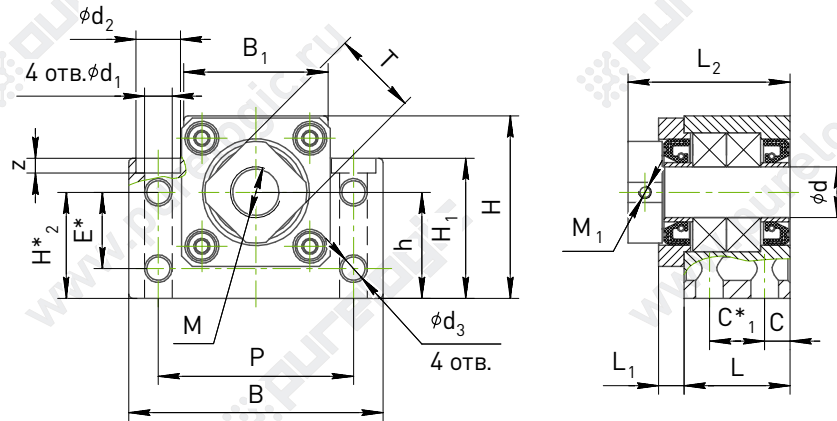
Подшипниковые опоры, серия ВК



Единицы измерения: мм

Обозначение	ϕd	L	L_1	B	P	$h(\pm 0,02)$	B_1	H	H_1	d_1	d_2	z	M	M_1	T	k	подшипник	m(кг)
ВК6	6	23,5	31,5	52	38	17	25,5	32	25	6,8	11	11	M6x0.75	M4	16	2	606ZZ	0,25
ЕК8	8	23	31,5	52	38	17	25	32	26	6,6	11	12	M8x1	M4	16	-	698ZZ	0,3

Подшипниковые опоры, серия ВК



Единицы измерения: мм

Обозначение	ϕd	L	L_1	L_2	B	P	$h(\pm 0,02)$	B_1	H	H_1	H^*_2	C	C^*_1	E^*	d_1	d_2	d_3	z	M	M_1	T	подшипник	m(кг)
ВК10	10	25	6	40	60	46	22	34	39	32,5	22	6	13	15	6,5	10,5	5,5	5	M10x1	M3	16	6000ZZ	0,4
ВК12	12	25	6	40	60	46	25	34	43	33	25	6	13	18	6,5	10,5	5,5	3,5	M12x1	M3	20	6001ZZ	0,4
ВК15	15	28	6	42	70	54	28	40	48	38	28	6	14	18	7	11	5,5	3,5	M15x1	M3	22	6002ZZ	0,6
ВК17	17	35	9	51	86	68	39	50	64	55	39	8	19	28	9	13,8	6,7	8	M17x1	M4	24	6203	1,2
ВК20	20	35	8	53	88	70	34	52	60	50	34	8	19	22	8,5	13	7	7,5	M20x1	M4	30	6004ZZ	1,2
ВК25	25	42	12	69	106	85	48	64	80	70	48	10	22	33	11	16,8	8,7	8	M25x1,5	M6	35	6205ZZ	2,3

* Размеры для справок (действительные размеры могут отличаться).