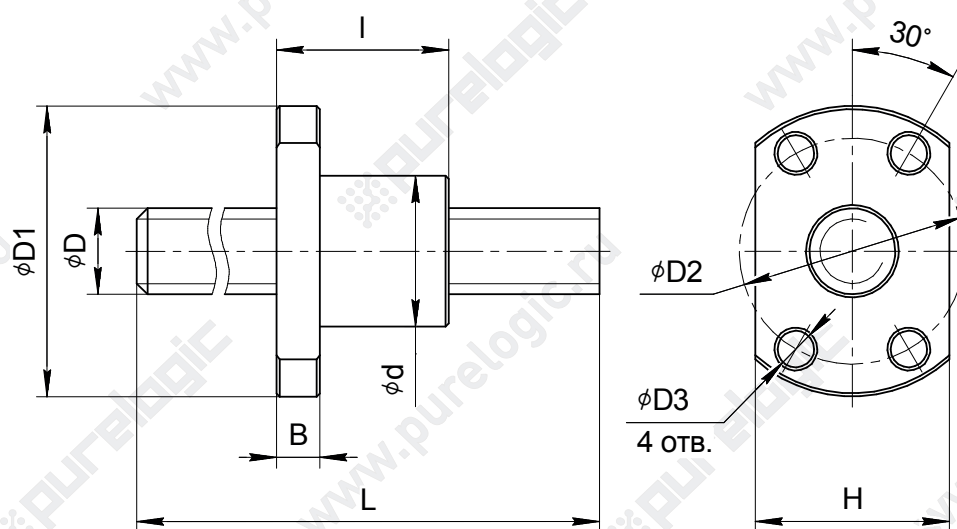


Компактные ШВП в сборе



Единицы измерения: мм

Обозначение	ϕD	Шаг	L	l	B	$\phi D1$	H	$\phi D2$	$\phi D3$	ϕd	Диаметр шарика	Грузоподъемность	
												динамич. Ca, кгс	статич. Coa, кгс
0802-500	8	2	500	16	4	27	18	21	3.4	14	1.2	222	458
0802-1000	8	2	1000	16	4	27	18	21	3.4	14	1.2	222	458
0802-1500	8	2	1500	16	4	27	18	21	3.4	14	1.2	222	458
1002-500	10	2	500	28	5	35	22	27	4.5	18	1.2	243	569
1002-1000	10	2	1000	28	5	35	22	27	4.5	18	1.2	243	569
1002-1500	10	2	1500	28	5	35	22	27	4.5	18	1.2	234	569