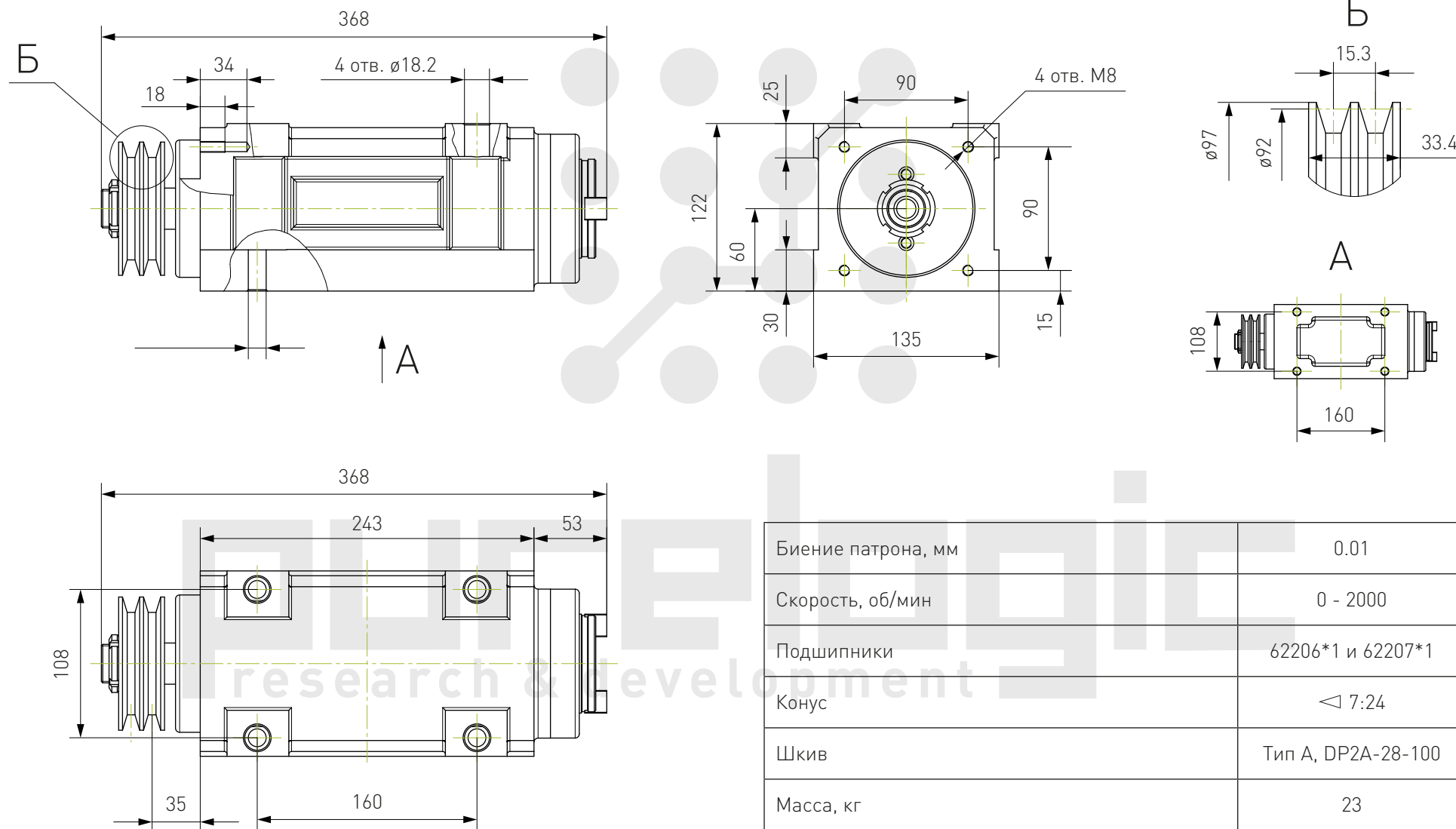
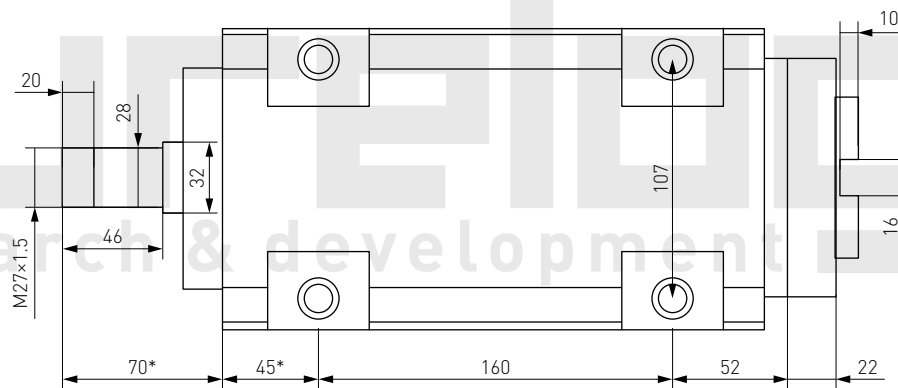
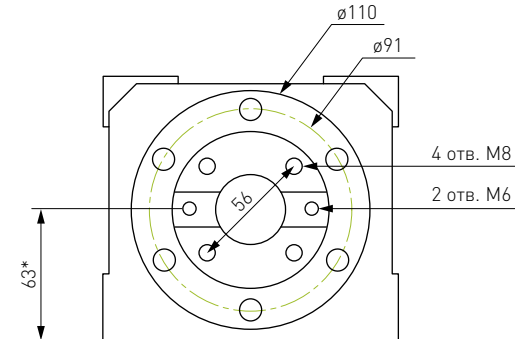
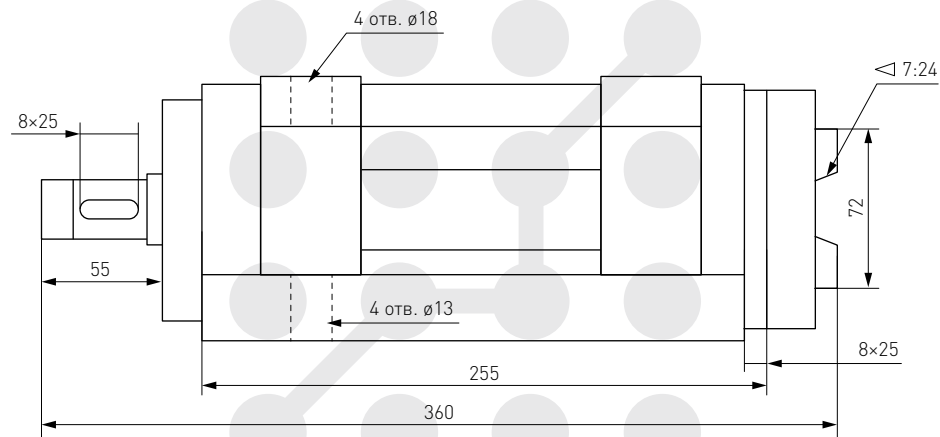
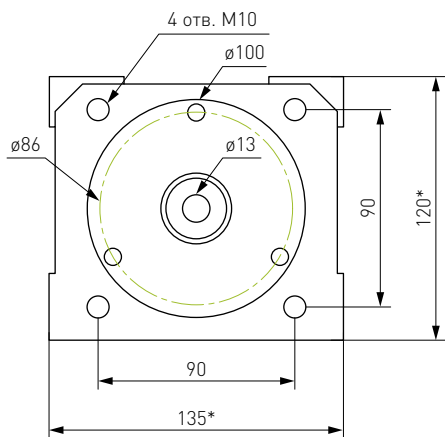


# Приводная фрезерная головка DB1.5/2k-SQ/BT30

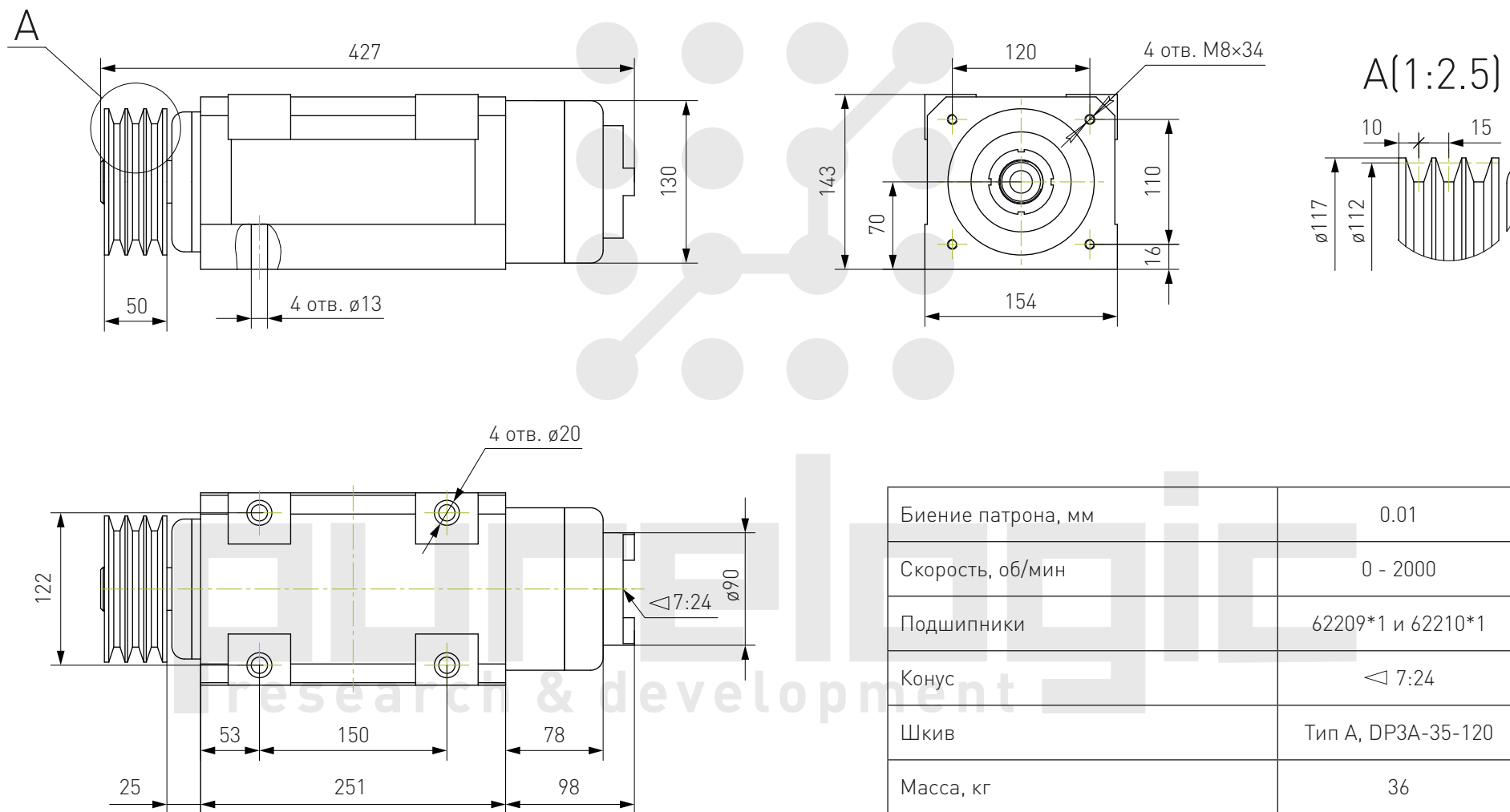


# Приводная фрезерная головка DB1.5/6k-SQ/BT30

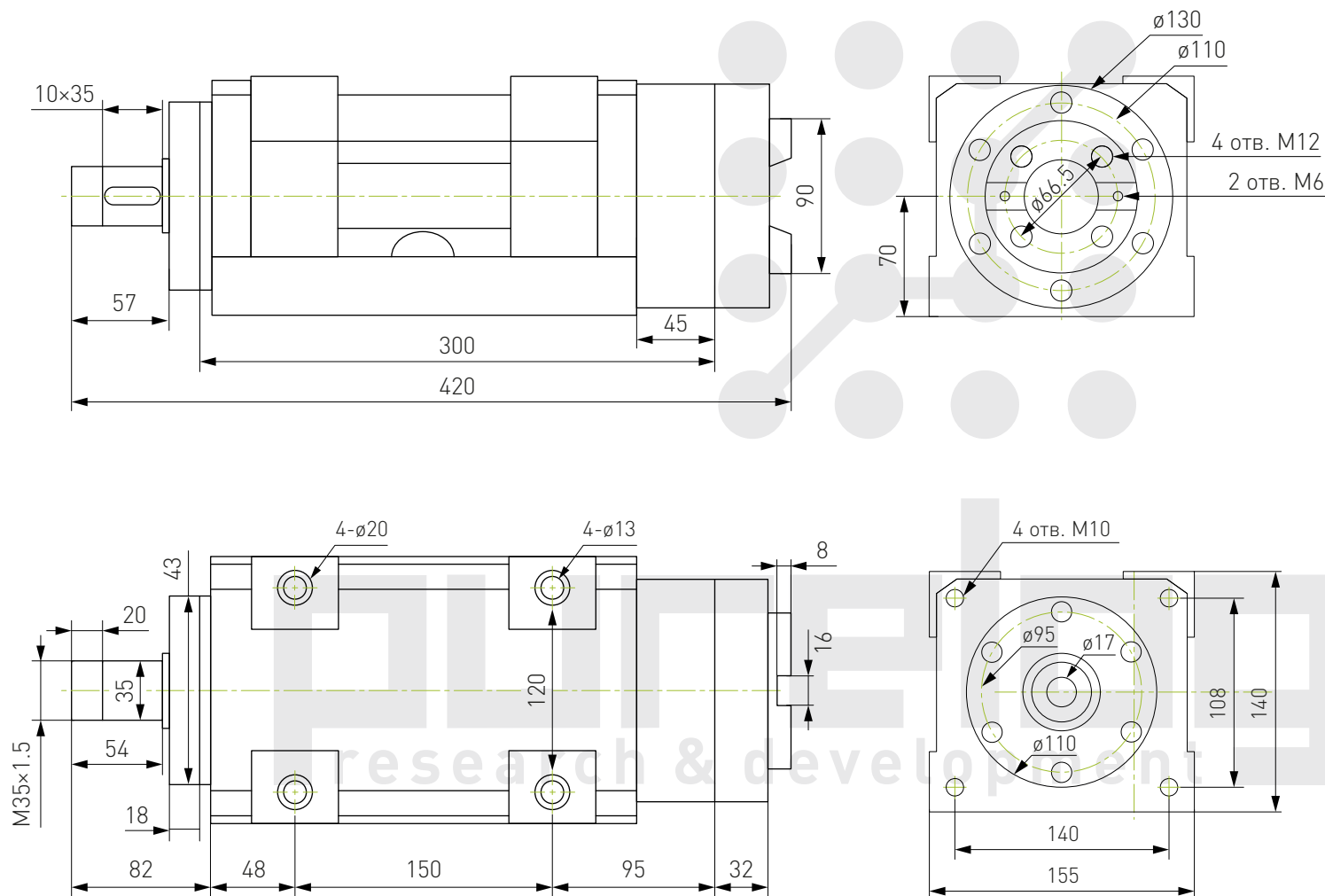


\*Справочные размеры.

# Приводная фрезерная головка DB2.2/2k-SQ/BT40

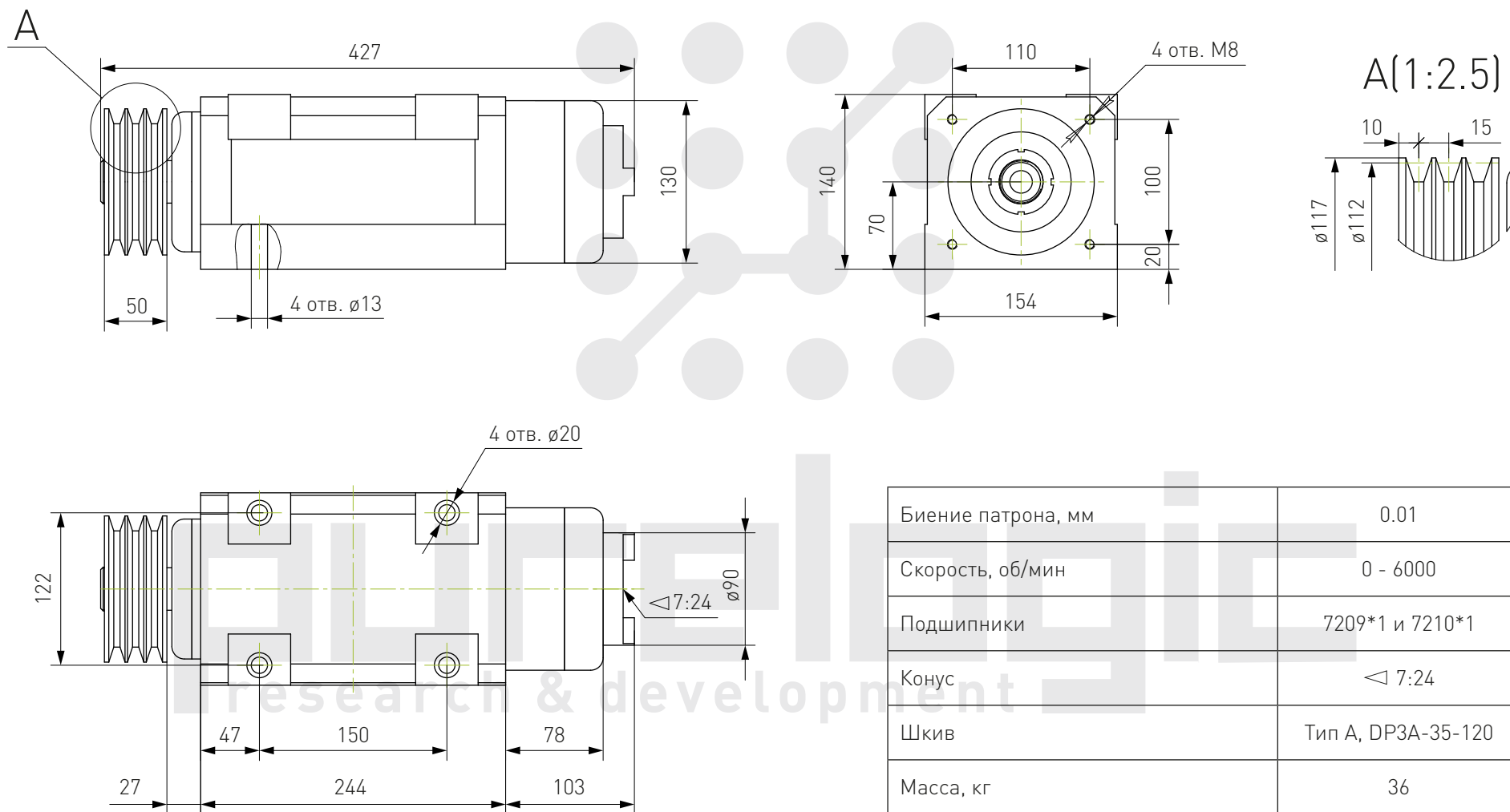


# Приводная фрезерная головка DB2.2/4k-SQ/BT40

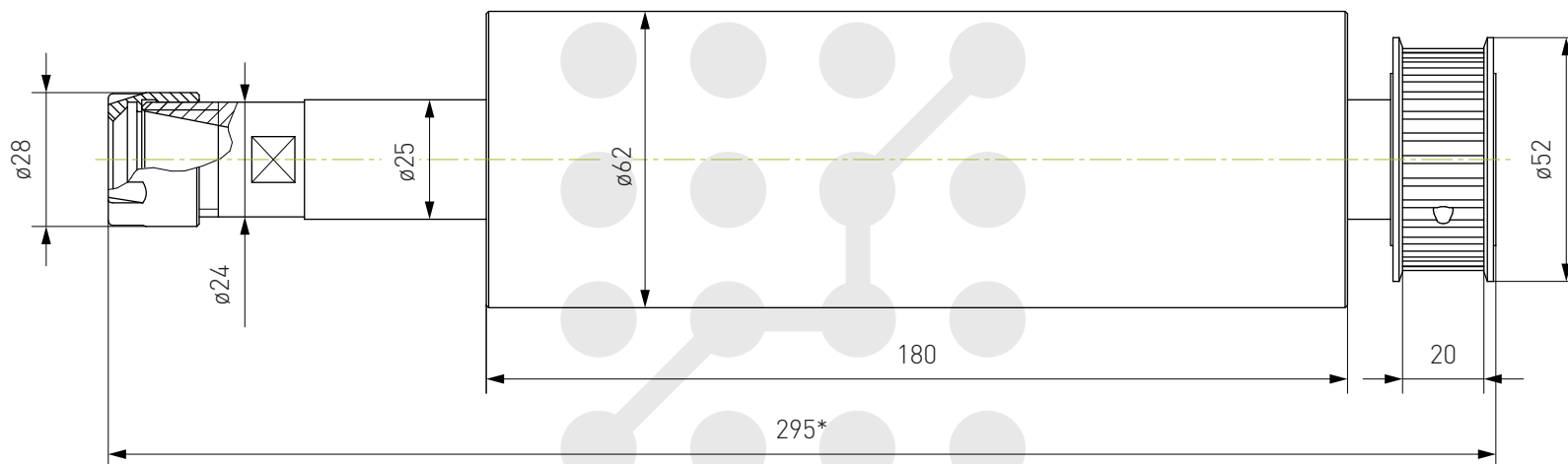


Биение патрона, мм	0.01
Скорость, об/мин	0 - 4000
Подшипники	7209*1 и 7210*1
Конус	$\triangleleft 7:24$
Шкив	Тип А, DP3A-35-120
Масса, кг	36

# Приводная фрезерная головка DB2.2/6k-SQ/BT40



## Приводная фрезерная головка DB2.5/2.5k-D62/ER20



Биение, мм	0.05 max
Число оборотов, об/мин	2500
Число зубьев шкива, шт	30
Профиль зубьев шкива	5M
Цанга	ER20
Гайка цанги	ER20-M
Масса, кг	9

\*Справочные размеры.

# Приводная фрезерная головка DB4.0/2.5k-SQ/BT50

