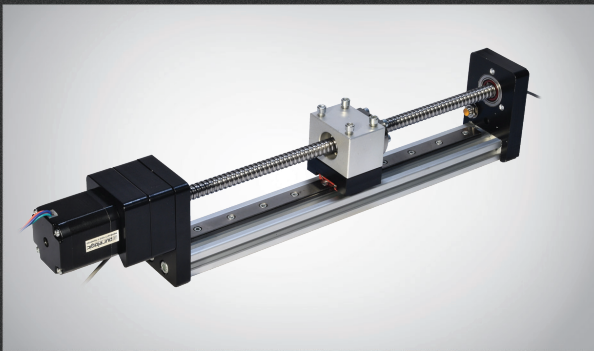


## PLLM-72

Универсальные линейные модули



### РУКОВОДСТВО ПО ЭКСПЛУАТАЦИИ

<b>01.</b> Основные сведения . . . . .	2
<b>02.</b> Габаритные и присоединительные размеры . . . . .	3
<b>03.</b> Комплект поставки . . . . .	4
<b>04.</b> Гарантийные обязательства . . . . .	5



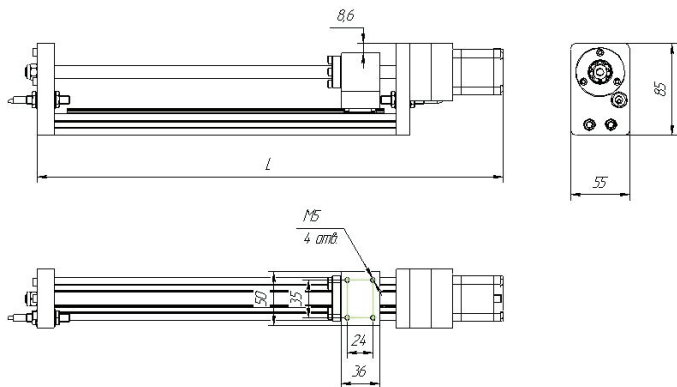
Более подробную информацию по использованию и настройке нашей продукции Вы найдете на [www.purelogic.ru](http://www.purelogic.ru)

## 01 Основные сведения

Универсальные линейные модули PLLM-72 на базе профильных рель-совых направляющих YTA MGW7-600 с опорными модулями YTA MGN7C, ШВП 1204 и алюминиевого профиля HXB2040E-6. Модули совместимы с шаговыми, сервошаговыми и серводвигателями с фланцем 42 мм (NEMA 17). В комплекте поставляются муфта типа SB-2030-5-6, шаговый электродвигатель PL42H48-D5 и индуктивные концевые датчики.

Динамические характеристики модуля напрямую зависят от выбранного электродвигателя, способа закрепления, величины и характера нагрузки.

Частота вращения вала электродвигателя, об/мин	Номинальная скорость перемещения каретки на холостом ходу, м/с	Момент на валу электродвигателя, кгс x см
300	0,02	5,2
900	0,06	2,2
1500	0,1	1

Габаритные  
и присоединительные размеры


Рабочий ход модуля, мм	Длина модуля, мм	Масса модуля, кг
250	443	2,3
560	748	2,9

## 03 Комплект поставки

- Компактный модуль PLLM-72
- Инструкция
- Упаковка

## 04 Гарантийные обязательства

Гарантийный срок службы составляет 6 месяцев со дня приобретения. Гарантия сохраняется только при соблюдении условий эксплуатации и регламентного обслуживания.

### 1. Общие положения

1.1. В случае приобретения товара в виде комплектующих Продавец гарантирует работоспособность каждой из комплектующих в отдельности, но не несет ответственности за качество их совместной работы (неправильный подбор комплектующих).

В случае возникновения вопросов Вы можете обратиться за технической консультацией к специалистам компании.

1.2. Продавец не предоставляет гарантии на совместимость приобретаемого товара и товара, имеющегося у Покупателя, либо приобретенного им у третьих лиц.

1.3. Характеристики изделия и комплектация могут изменяться производителем без предварительного уведомления в связи с постоянным техническим совершенствованием продукции.

### 2. Условия принятия товара на гарантийное обслуживание

2.1. Товар принимается на гарантийное обслуживание в той же комплектности, в которой он был приобретен.

### 3. Порядок осуществления гарантийного обслуживания

3.1. Гарантийное обслуживание осуществляется путем тестирования (проверки) заявленной неисправности товара.

3.2. При подтверждении неисправности проводится гарантийный ремонт.

#### **4. Гарантия не распространяется на стекло, электролампы, стартеры и расходные материалы, а также на:**

4.1. Товар с повреждениями, вызванными ненадлежащими условиями транспортировки и хранения, неправильным подключением, эксплуатацией в штатном режиме либо в условиях, не предусмотренных производителем (в т.ч. при температуре и влажности за пределами рекомендованного диапазона), имеющий повреждения вследствие действия сторонних обстоятельств (скачков напряжения электропитания, стихийных бедствий и т.д.), а также имеющий механические и тепловые повреждения.

4.2. Товар со следами воздействия и (или) попадания внутрь посторонних предметов, веществ (в том числе пыли), жидкостей, насекомых, а также имеющим посторонние надписи.

4.3. Товар со следами несанкционированного вмешательства и (или) ремонта (следы вскрытия, кустарная пайка, следы замены элементов и т.п.).

4.4. Товар, имеющий средства самодиагностики, свидетельствующие о ненадлежащих условиях эксплуатации.

4.5. Технически сложный Товар, в отношении которого монтажно-сборочные и пуско-наладочные работы были выполнены не специалистами Продавца или рекомендованными им организациями, за исключением случаев прямо предусмотренных документацией на товар.

4.6. Товар, эксплуатация которого осуществлялась в условиях, когда электропитание не соответствовало требованиям производителя, а также при отсутствии устройств электрозащиты сети и оборудования.

4.7. Товар, который был перепродан первоначальным покупателем третьим лицам.

4.8. Товар, получивший дефекты, возникшие в результате использования некачественных или выработавших свой ресурс запасных частей, расходных материалов, принадлежностей, а также в случае использования не рекомендованных изготовителем запасных частей, расходных материалов, принадлежностей.

**Изготовлен и принят в соответствии с обязательными требованиями действующей технической документации и признан годным для эксплуатации.**

№ партии:

ОТК






Обращаем Ваше внимание на то, что в документации возможны изменения в связи с постоянным техническим совершенствованием продукции. Последние версии Вы всегда можете скачать на нашем сайте [www.purelogic.ru](http://www.purelogic.ru)





[www.purelogic.ru](http://www.purelogic.ru)

8 800 555-63-74 бесплатные звонки по РФ

### Контакты

 +7 (495) 505-63-74 - Москва  
+7 (473) 204-51-56 - Воронеж

 394033, Россия, г. Воронеж,  
Ленинский пр-т, 160  
офис 149

 Пн-Чт: 8.00–17.00  
Пт: 8.00–16.00  
Перерыв: 12.30–13.30

 [info@purelogic.ru](mailto:info@purelogic.ru)