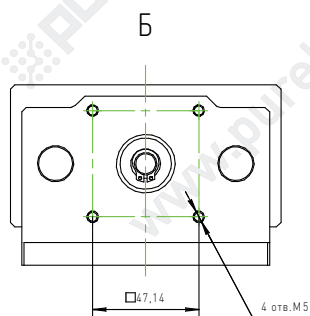
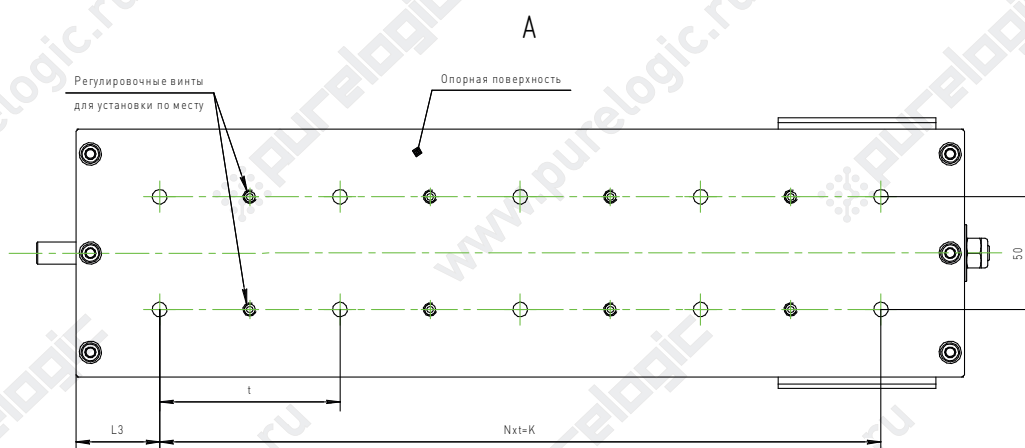
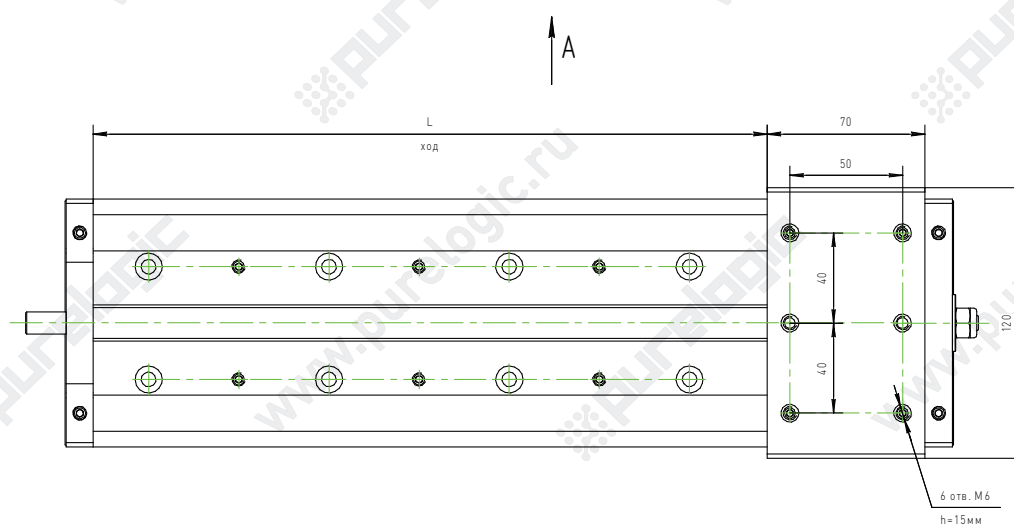
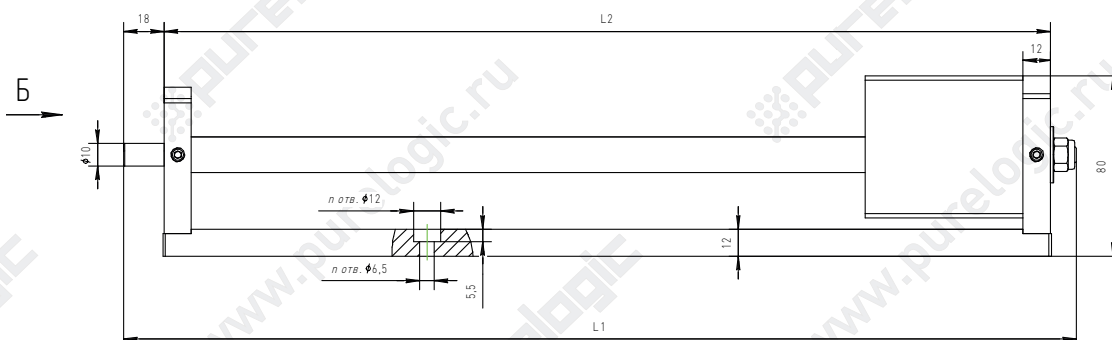


Модуль линейного перемещения PLLM-14



Модуль линейного перемещения PLLM-14

Модуль линейного перемещения PLLM-14 представляет собой устройство для осуществления однокоординатного линейного перемещения. На модуль необходимо закрепить кронштейн, муфту, двигатель (шаговый или серво) согласно табл. 1.

Табл. 1

Двигатель	Муфта	Кронштейн	Крепеж
PL57HD56-D6,35; PL57H76-D6,35; PL57HD76-D6,35;	BF-25-6,35-10 BR-2530-6,35-10 DR-30-6,35-10	MH-57AP	Винт М5х65, 4 шт.
PL57H76-D8; PL57HD76-D8; PL57HM76-D8; PL57H76-D8B;	BF-25-8-10 BR-2530-8-10 DR-30-8-10	MH-57AP	Винт М5х65, 4 шт.
PL57H110-D8; PL57HD110-D8; PL57H110-D8B;	BF-25-8-10 BR-2530-8-10 DR-30-8-10	MH-57AP	Винт М5х65, 4 шт.
60CST-M01330; 60CST-M01930; 60CSTB-M01930;	BA-30-14-10 BD-3438-10-14 BF-30-14-10 BR-3035-10-14	MH-60S	Винт М5х12, 8 шт.

Табл. 2

Техническая характеристика	PLLM-14-100	PLLM-14-200	PLLM-14-300	PLLM-14-400	PLLM-14-500	
Рабочий ход модуля L, мм	100	200	300	400	500	
Винт ШВП (диаметр/шаг) мм/мм	16/05					
Диаметр направляющих валов, мм	16					
Допуск прямолинейности мм	0,05					
Точность позиционирования, мм/100 мм	0,05					
Скорость перемещения, мм/мин	до 7000					
Максимальная нагрузка, кг	горизонт. установка	20	20	20	10	6
	вертик. установка	12	12	12	6	3
Тип двигателя	ШД PL57.../60CST...					
Масса модуля, кг	5,6	6,4	7,3	8,1	8,9	
L1, мм	222	322	422	522	622	
L2, мм	194	294	394	494	594	
L3, мм	57	27	37	47	57	
n	6	8	10	12	14	
t	40	80	80	80	80	
N	2	3	4	5	6	
K	80	240	320	400	480	
Допуск плоскостности опорной поверхности, мм	0,65	0,78	0,78	1,04	1,04	