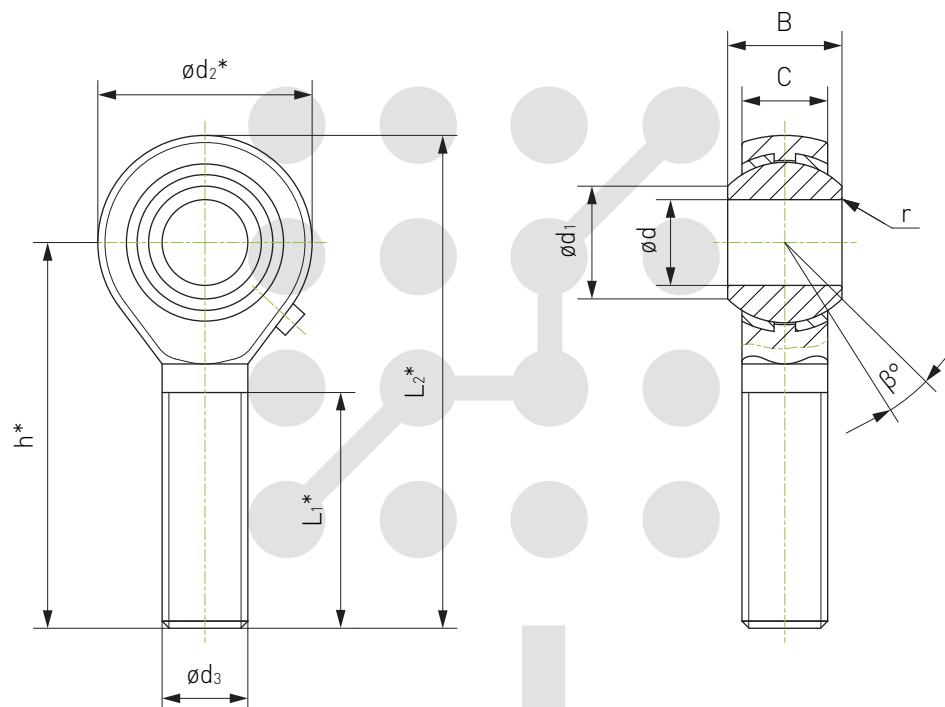


# Шаровые наконечники серии POS



Единицы измерения: мм

Обозначение	ød	ød <sub>1</sub>	ød <sub>2</sub>	ød <sub>3</sub>	B	C	h	L <sub>1</sub>	L <sub>2</sub>	r	β°	Грузоподъемность		Масса (кг)
												Динам. С, кН	Стат. Со, кН	
POS5	5	7.7	16	M5×0.8	8	6	33	20	41	0.3	13	3.25	5.7	0.013
POS6	6	8.96	18	M6×1	9	6.75	36	22	45	0.3	13	4.3	7.2	0.02
POS8	8	10.4	22	M8×1.25	12	9	42	25	53	0.3	14	7.2	11.8	0.03
POS10	10	12.9	26	M10×1.5	14	10.5	48	29	61	0.3	13	10	14.5	0.055
POS12	12	15.4	30	M12×1.75	16	12	54	33	69	0.3	13	13.4	17	0.085
POS14	14	16.9	34	M14×2	19	13.5	60	36	77	0.3	16	17	24	0.14
POS16	16	19.4	38	M16×2	21	15	66	40	85	0.3	15	21.6	28.5	0.21
POS18	18	21.9	42	M18×1.5	23	16.5	72	44	94	0.3	15	26	42.5	0.28

\*Размеры для справок.