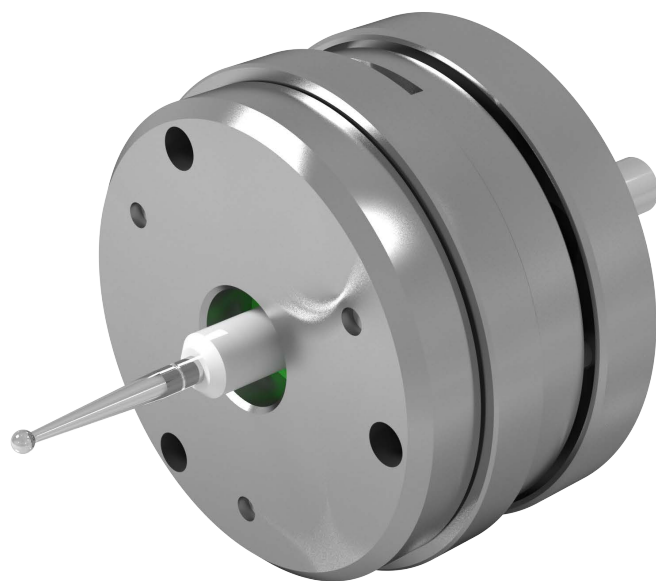




РУКОВОДСТВО ПО
ЭКСПЛУАТАЦИИ
Измерительный
контактный датчик
PLL005-G3



1. Наименование и артикул изделия

Наименование	Артикул
Измерительный контактный датчик PLL005-G3	PLL005-G3

2. Комплект поставки: измерительный контактный датчик PLL005-G3.

3. Информация о назначении продукции

Датчик-центроискатель PLL005-G3 предназначен для проведения измерений перед механической обработкой, для определения координат установленной заготовки, а также для проверки размеров готовых деталей на фрезерном станке с числовым программным управлением (ЧПУ). С его помощью можно вести поиск центра отверстия или заготовки любой формы и производить контактное сканирование.

PLL005-G3 оснащен съемным стилусом. Резьбовое соединение M2 позволяет заменить стилус в случае его повреждения. Диаметр наконечника составляет 2 мм.

Датчик обладает высокой точностью позиционирования, позволяет работать с заготовками из дерева, пластика и другими неэлектропроводящими материалами, прост в использовании (не требуется настройка, повторная калибровка легко производится самостоятельно), имеет световую индикацию срабатывания, совместим со всеми ЧПУ системами (PUMOTIX, Mach3, LinuxCNC и другими).

Датчик прост в использовании: щуп отцентрирован, проведение настройки не требуется, повторная калибровка легко производится самостоятельно.

4. Характеристики и параметры продукции

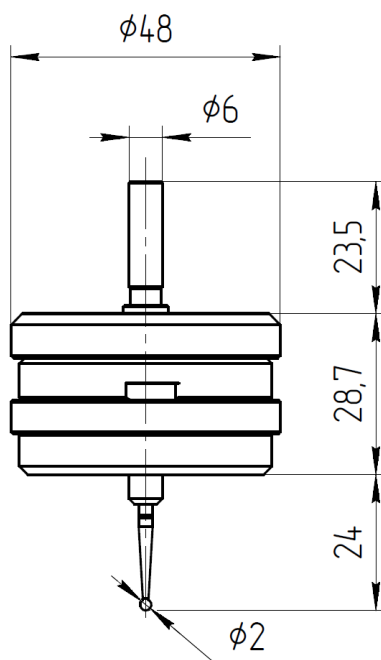


Рисунок 1 - Габаритные размеры изделия.

Технические характеристики изделия

Параметр	Значение
Точность позиционирования	0.001 мм
Возможность поиска по осям	X, Y, Z
Усилие размыкания датчика по осям XY	от 0.5 Н до 1.2 Н
Усилие размыкания датчика по оси Z	от 4 Н до 6 Н
Максимальное отклонение по осям XY	4 мм
Максимальное отклонение по оси Z	1.5 мм
Диаметр наконечника	2 мм
Длина стилуса	20 мм
Общая длина	76 мм
Вес датчика	0.11 кг
Напряжение питания	12 В постоянного тока
Потребляемый ток	не менее 5 мА

5. Подключение

Датчик предназначен для установки в цанговый патрон диаметром 6 мм. Провода припаиваются согласно рис. 2. Полярность питания указана на проводах маркировкой. Провод без маркировки - OUT.

Индикация: красный светодиод - нормальное состояние; зеленый светодиод - касание.

Внимание! При использовании датчика в автоматическом режиме необходимо удостовериться, что управляющая программа не включит шпиндель во время измерений.

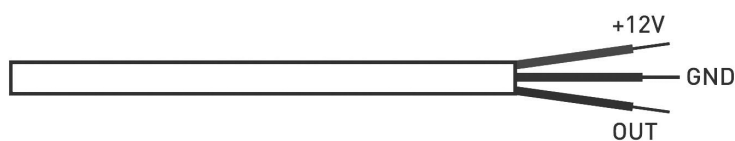


Рисунок 2 - Назначение контактов.

Во время работы на выходе OUT присутствует постоянный уровень напряжения питания (+12V), который становится равен 0 в момент касания. На рис. 3 показаны варианты подключения к устройствам с опторазвязкой.

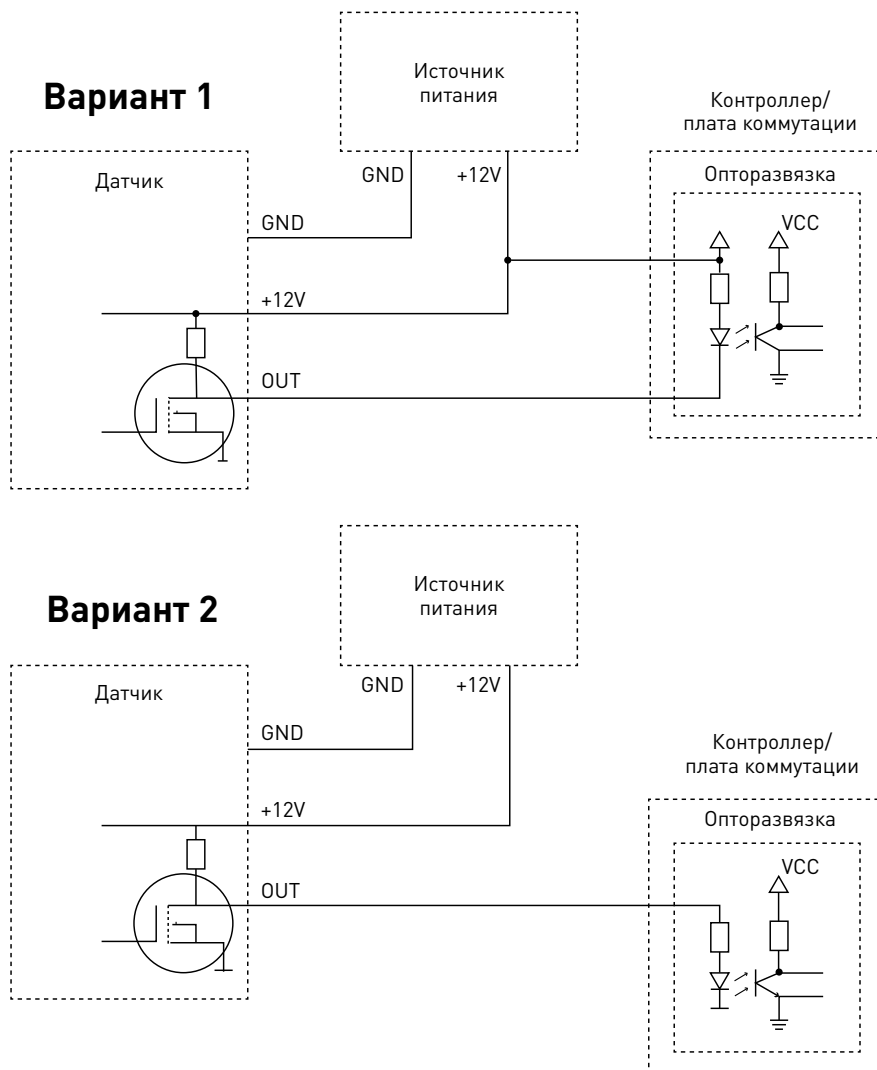


Рисунок 3 - Варианты подключения к устройствам с опторазвязкой.

6. Юстировка датчика

После сборки все датчики проходят калибровку и проверку на отклонение позиционирования, однако при монтаже щупа для дальнейшего использования необходимо произвести дополнительную юстировку. Кроме того, дополнительная юстировка может понадобиться при сильном механическом воздействии или после длительной эксплуатации.

Для юстировки необходимо зажать датчик в шпиндель, а рядом зафиксировать контрольный индикатор. При вращении шпинделя с небольшой скоростью необходимо контролировать по индикатору амплитуду отклонения стилуса от оси вращения.

Отклонение устраняется поворотом регулировочных винтов на нижней части датчика шестигранным ключом 2.5 мм. При регулировке применяется как затяжка, так и ослабление винтов. Процесс юстировки показан на рис. 4.

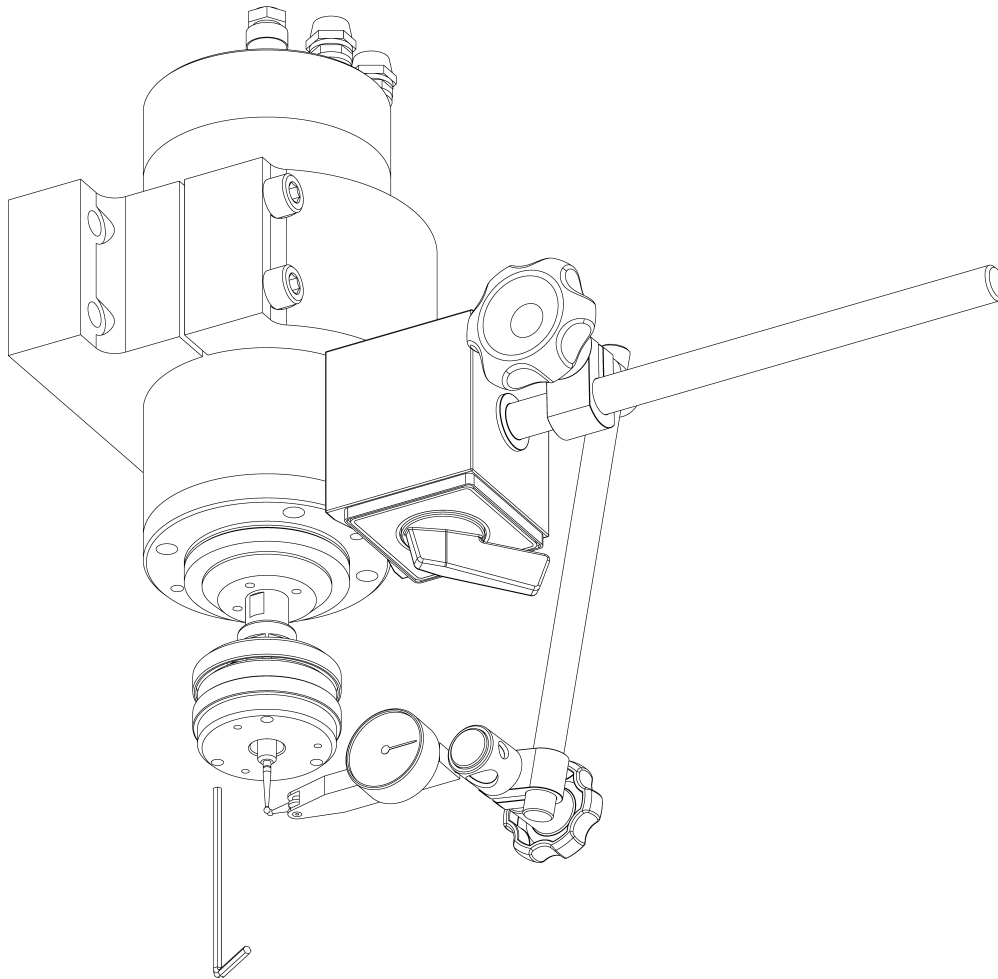


Рисунок 4 - Процесс юстировки.

7. Устойчивость к воздействию внешних факторов

Рабочая среда	Окружающая среда	Избегать запыленности, масляного тумана и агрессивных газов
	Температура воздуха	+15°C ~+25°C
	Влажность	<60%
Температура хранения	-20°C~ +40°C	

8. Правила и условия безопасной эксплуатации

Перед подключением и эксплуатацией изделия ознакомьтесь с паспортом и соблюдайте требования безопасности. Изделие может представлять опасность при его использовании не по назначению. Оператор несет ответственность за правильную установку, эксплуатацию и техническое обслуживание изделия.

При эксплуатации датчика избегать запыленности, СОЖ, масляного тумана и агрессивных газов. При перемещении изделия из холода в теплое помещение необходимо произвести его распаковку и выдержать не менее 2 часов до проведения монтажа при рабочей температуре от +15°C до +25°C и влажности не более 60% (при +20°C).

9. Приемка изделия

После извлечения изделия из упаковки необходимо:

- проверить соответствие данных паспортной таблички изделия паспорту и накладной;
- проверить оборудование на отсутствие повреждений во время транспортировки и погрузки/разгрузки.

В случае несоответствия технических характеристик или выявления дефектов составляется акт соответствия.

10. Монтаж и эксплуатация

Работы по монтажу и подготовке оборудования должны выполняться только квалифицированными специалистами, прошедшими инструктаж по технике безопасности и изучившими настоящее руководство, Правила устройства электроустановок, Правила технической эксплуатации электроустановок, типовые инструкции по охране труда при эксплуатации электроустановок.

По окончании монтажа необходимо проверить:

- правильность подключения выводов оборудования к электросети;
- исправность и надежность крепежных и контактных соединений;
- надежность заземления;
- соответствие напряжения и частоты сети указанным на маркировке изделия.

11. Маркировка и упаковка

11.1. Маркировка изделия

Маркировка изделия содержит:

- товарный знак;
- наименование или условное обозначение (модель) изделия.

Маркировка потребительской тары изделия содержит:

- товарный знак предприятия-изготовителя;
- условное обозначение и серийный номер;
- год и месяц упаковывания.

11.2. Упаковка

К заказчику изделие доставляется в собранном виде. Оборудование упаковано в картонный короб. Все разгрузочные и погрузочные перемещения вести с особым вниманием и осторожностью, обеспечивающими защиту от механических повреждений.

При хранении упакованного оборудования необходимо соблюдать следующие условия:

- не хранить под открытым небом;
- хранить в сухом и незапыленном месте;
- не подвергать воздействию агрессивных сред и прямых солнечных лучей;
- оберегать от механических вибраций и тряски;
- хранить при температуре от -20°C до $+40^{\circ}\text{C}$, при влажности не более 60%.

12. Условия хранения изделия

Изделие без упаковки должно храниться в условиях по ГОСТ 15150-69, группа 1Л (Отапливаемые и вентилируемые помещения с кондиционированием воздуха) при температуре от -20°C до +40°C и относительной влажности воздуха не более 90% (при +20°C).

Помещение должно быть сухим, не содержать конденсата и пыли. Запыленность помещения должна быть в пределах санитарной нормы. В воздухе помещения для хранения изделия не должно присутствовать агрессивных примесей (паров кислот, щелочей). Требования по хранению относятся к складским помещениям поставщика и потребителя.

При длительном хранении изделие должно находиться в упакованном виде и содержаться в отапливаемых хранилищах при температуре окружающего воздуха от +10°C до +25°C и относительной влажности воздуха не более 60% (при +20°C).

При постановке изделия на длительное хранение его необходимо упаковать в упаковочную тару предприятия-поставщика.

Ограничения и специальные процедуры при снятии изделия с хранения не предусмотрены. При снятии с хранения изделие следует извлечь из упаковки.

13. Условия транспортирования

Допускается транспортирование изделия в транспортной таре всеми видами транспорта (в том числе в отапливаемых герметизированных отсеках самолетов) без ограничения расстояний. При перевозке в железнодорожных вагонах вид отправки — мелкий малотоннажный. При транспортировании изделия должна быть предусмотрена защита от попадания пыли и атмосферных осадков.

Климатические условия транспортирования

Влияющая величина	Значение
Диапазон температур	От -50 °C до +40 °C
Относительная влажность, не более	80% при 25 °C
Атмосферное давление	От 70 до 106.7 кПа (537-800 мм рт. ст.)

14. Гарантийные обязательства

Гарантийный срок службы составляет 12 месяцев со дня приобретения. Гарантия сохраняется только при соблюдении условий эксплуатации и регламентного обслуживания.

1. Общие положения

1.1. Продавец не предоставляет гарантии на совместимость приобретаемого товара и товара, имеющегося у Покупателя, либо приобретенного им у третьих лиц.

1.2. Характеристики изделия и комплектация могут изменяться производителем без предварительного уведомления в связи с постоянным техническим совершенствованием продукции.

2. Условия принятия товара на гарантийное обслуживание

2.1. Товар принимается на гарантийное обслуживание в той же комплектности, в которой он был приобретен.

3. Порядок осуществления гарантийного обслуживания

3.1. Гарантийное обслуживание осуществляется путем тестирования (проверки) заявленной неисправности товара.

3.2. При подтверждении неисправности проводится гарантийный ремонт.

4. Гарантия не распространяется на стекло, электролампы, стартеры и расходные материалы, а также на:

4.1. Товар с повреждениями, вызванными ненадлежащими условиями транспортировки и хранения, неправильным подключением, эксплуатацией в нештатном режиме либо в условиях, не предусмотренных производителем (в т.ч. при температуре и влажности за пределами рекомендованного диапазона), имеющий повреждения вследствие действия сторонних обстоятельств (скачков напряжения электропитания, стихийных бедствий и т.д.), а также имеющий механические и тепловые повреждения.

4.2. Товар со следами воздействия и (или) попадания внутрь посторонних предметов, веществ (в том числе пыли), жидкостей, насекомых, а также имеющий посторонние надписи.

4.3. Товар со следами несанкционированного вмешательства и (или) ремонта (следы вскрытия, кустарная пайка, следы замены элементов и т.п.).

4.4. Товар, имеющий средства самодиагностики, свидетельствующие о ненадлежащих условиях эксплуатации.

4.5. Технически сложный Товар, в отношении которого монтажно-сборочные и пусконаладочные работы были выполнены не специалистами Продавца или рекомендованными им организациями, за исключением случаев, прямо предусмотренных документацией на товар.

4.6. Товар, эксплуатация которого осуществлялась в условиях, когда электропитание не соответствовало требованиям производителя, а также при отсутствии устройств электрозащиты сети и оборудования.

4.7. Товар, который был перепродан первоначальным покупателем третьим лицам.

4.8. Товар, получивший дефекты, возникшие в результате использования некачественных или выработавших свой ресурс запасных частей, расходных материалов, принадлежностей, а также в случае использования не рекомендованных изготовителем запасных частей, расходных материалов, принадлежностей.

15. Наименование и местонахождение изготовителя: ООО "Станкопром", Российская Федерация, 394033, г. Воронеж, Ленинский проспект 160, офис 333.

16. Маркировка EAC



Изготовлен и принят в соответствии с обязательными требованиями действующей технической документации и признан годным для эксплуатации.

№ партии:

ОТК:



8 (800) 555-63-74 бесплатные звонки по РФ
+7 (473) 204-51-56 Воронеж
+7 (495) 505-63-74 Москва



www.purelogic.ru
info@purelogic.ru
394033, Россия, г. Воронеж,
Ленинский пр-т, 160, офис 149

Пн	Вт	Ср	Чт	Пт	Сб	Вс
8 ⁰⁰ -17 ⁰⁰		8 ⁰⁰ -16 ⁰⁰		выходной		