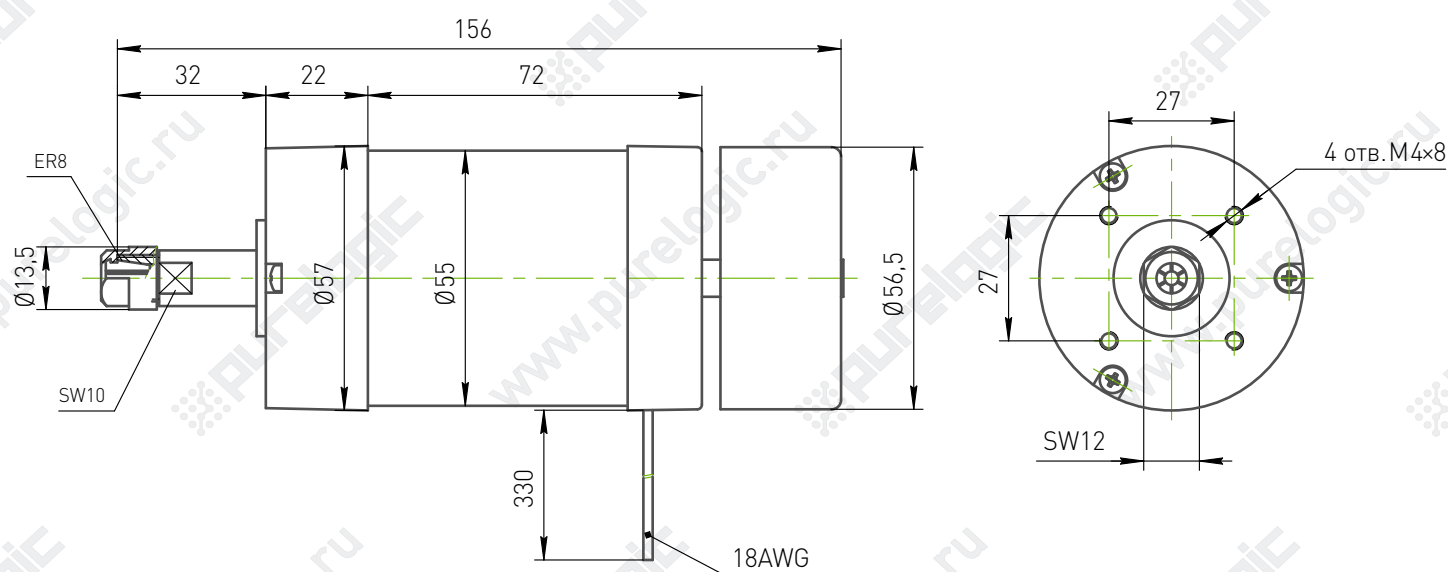


Шпиндель

Бесколлекторный двигатель без датчика Холла для контроля скорости, максимальная скорость 12000 об/мин. Напряжение питания - 48В постоянного тока, для управления рекомендуется драйвер NVBDL, также совместим BLDC-5015.



U	V	W
жёлтый	зелёный	синий