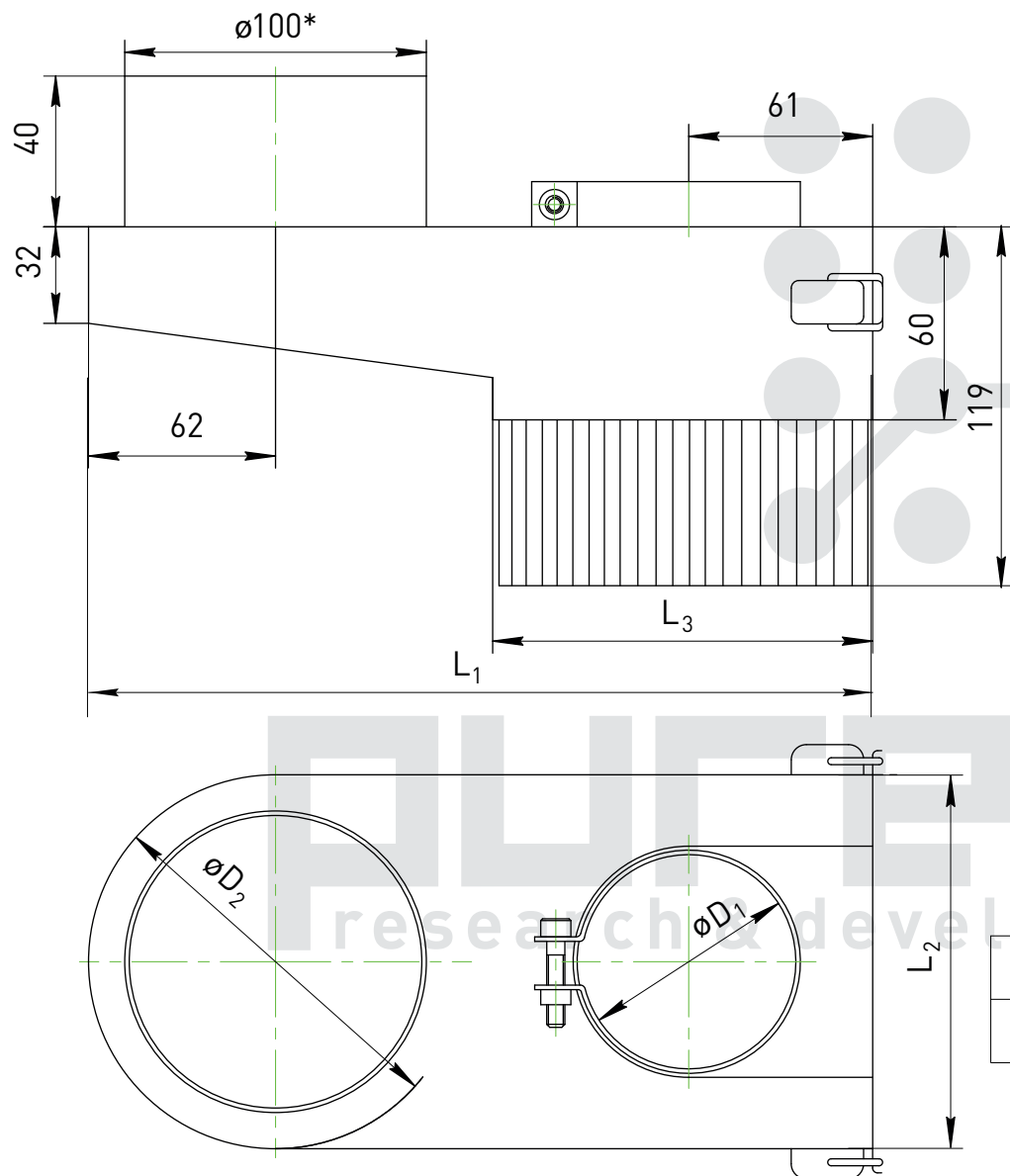


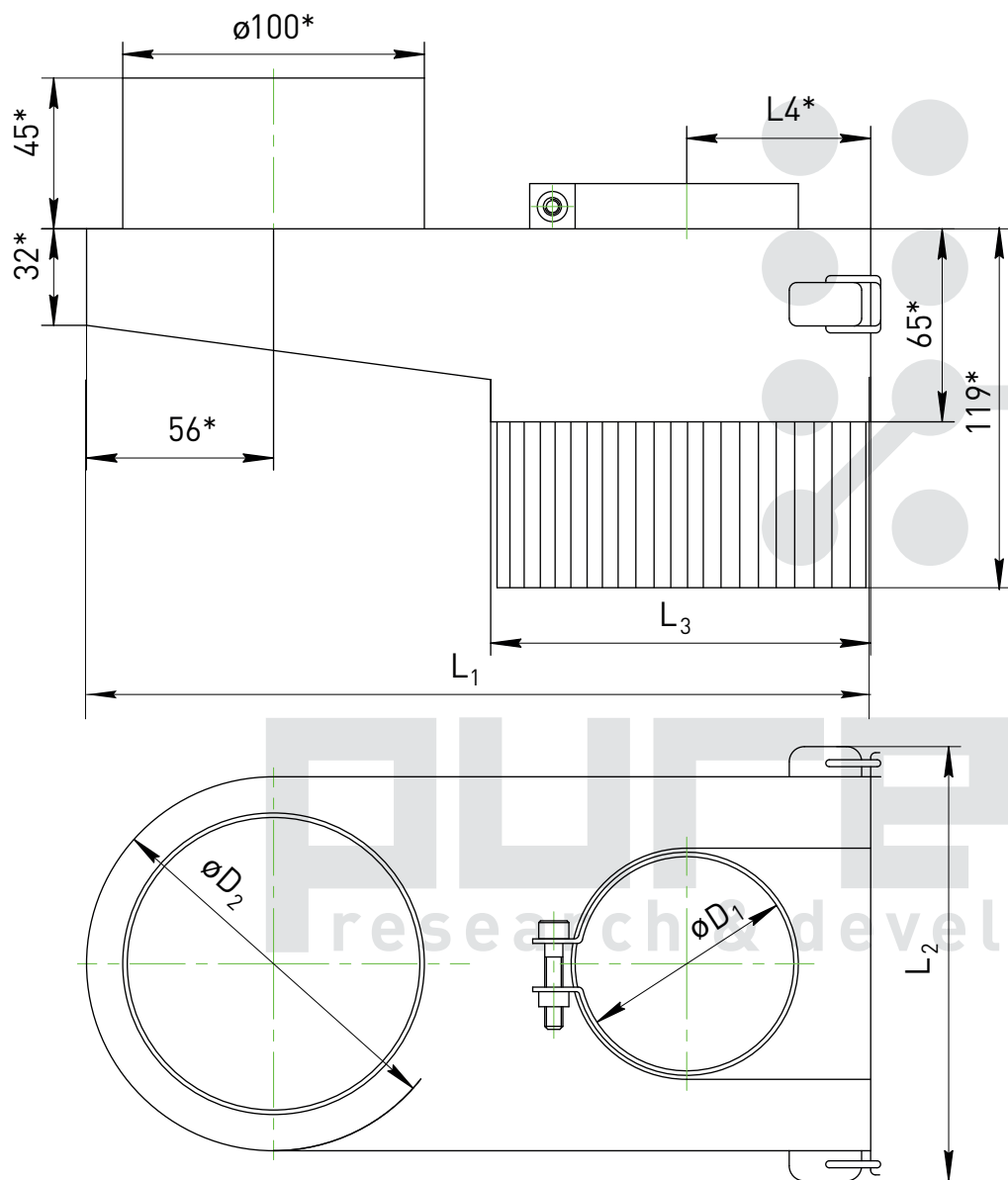
Щетки-насадки на шпиндель DHB



| Обозначение | $\varnothing D_1^*$, мм | $\varnothing D_2^*$, мм | $\varnothing L_1^*$, мм | $\varnothing L_2$, мм | $\varnothing L_3^*$, мм |
|---------------------|--------------------------|--------------------------|--------------------------|------------------------|--------------------------|
| Насадка DHB-100-100 | 100 | 125 | 260 | 125 | 125 |

*Размеры для справок

Щетки-насадки на шпиндель DHB



| Обозначение | $\varnothing D_1^*$, мм | $\varnothing D_2^*$, мм | $\varnothing L_1^*$, мм | $\varnothing L_2^*$, мм | $\varnothing L_3^*$, мм | $\varnothing L_4^*$, мм |
|---------------------|--------------------------|--------------------------|--------------------------|--------------------------|--------------------------|--------------------------|
| Насадка DHB-65-100 | 65 | 115 | 245 | 135 | 130 | 42 |
| Насадка DHB-70-100 | 70 | | | | | 42 |
| Насадка DHB-75-100 | 75 | | | | | 47 |
| Насадка DHB-80-100 | 80 | | | | | 55 |
| Насадка DHB-85-100 | 85 | | | | | 55 |
| Насадка DHB-90-100 | 90 | | | | | 55 |
| Насадка DHB-105-100 | 105 | 145 | 290 | 165 | 160×140 | 58 |
| Насадка DHB-125-100 | 125 | 145 | 280 | 165 | 145 | 71 |

*Размеры для справок