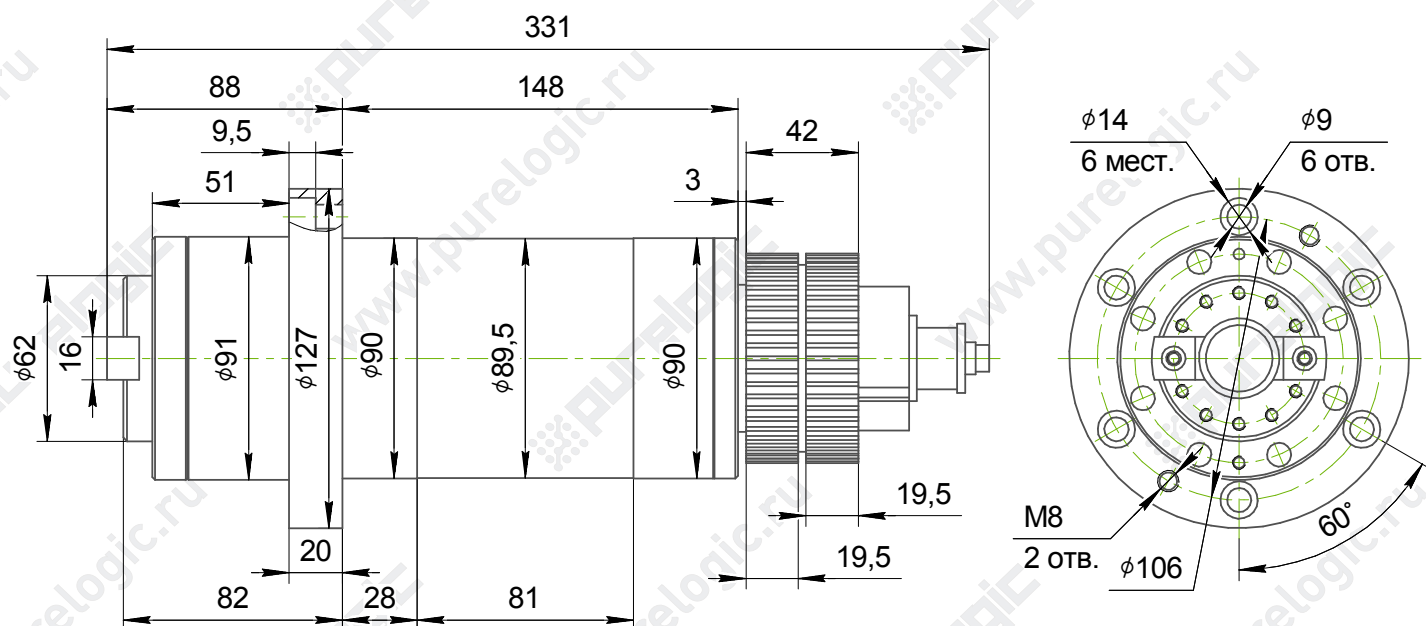
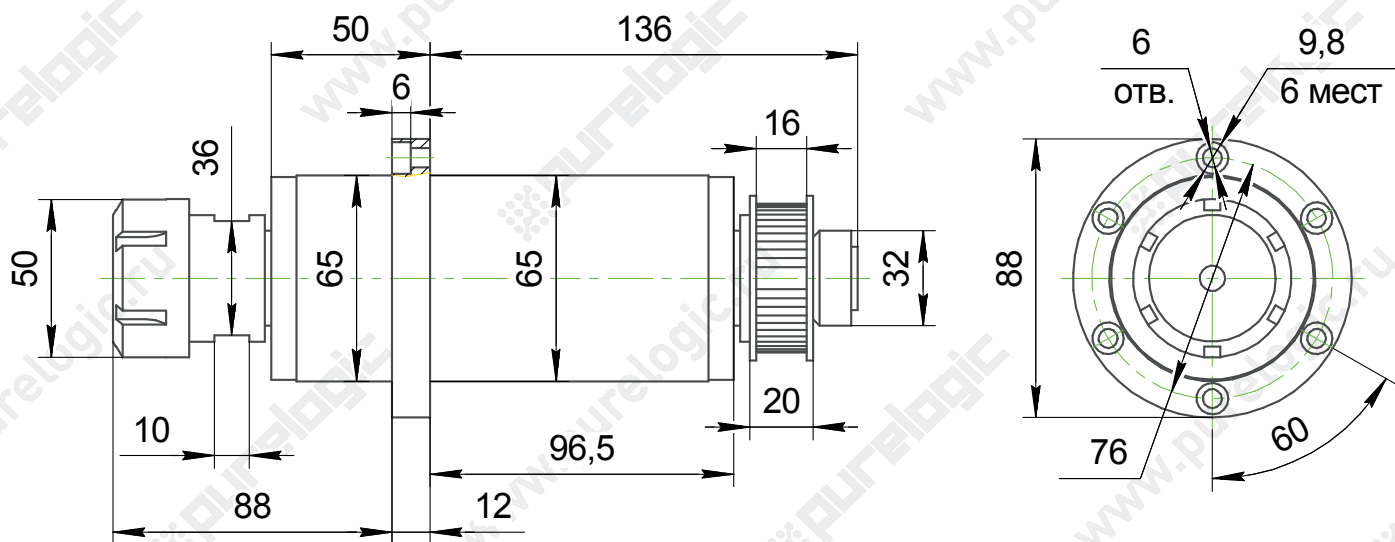


BT30-90



Конус	BT30
Штривель	45°
Усилие удержания штривеля, Н	3000
Усилие раскрытия зажима, Н	5500
Ход штока зажима, мм	4,7
Провиль зуба шкива	5М
Число зубьев шкива, шт	50
Радиальное биение, мм	< 0,003
Максимальное число оборотов, об/мин	8000
Рекомендуемая мощность двигателя, кВт	< 3.7
Рекомендуемый крутящий момент двигателя, Н·м	< 15

ER32-65



Тип цанги	ER32
Гайка	ER32-UM
Шкив	3M
Число зубьев шкива, шт	50
Радиальное биение, мм	< 0,005
Максимальное число оборотов, об/мин	8000
Рекомендуемая мощность двигателя, кВт	< 1,2
Рекомендуемый крутящий момент двигателя, Нм	< 5